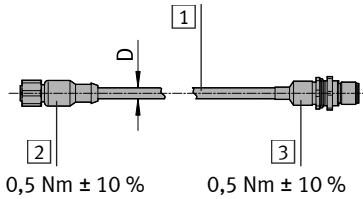


**Motorleitung
NEBM-M12G4-RS-...-N-M12G4H**

1. Teileliste



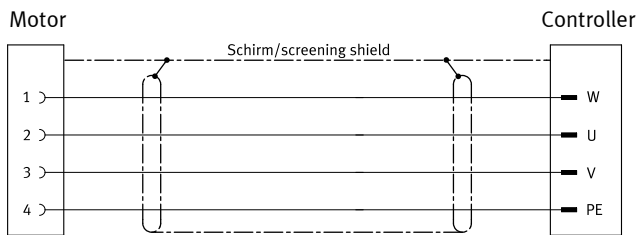
- 1** Leitung (1x)
- Motor-Seite:**
- 2** M12-Buchse (1x)
4-polig (A-codiert)
- Controller-Seite:**
- 3** M12-Stecker (1x)
4-polig (A-codiert)

2. Sicherheitshinweise

⚠ Warnung

- Elektrische Spannung.
Verletzung durch:
- Stromschlag (Tod)
 - Unerwartete Bewegung von Bauteilen (Schlag, Stoß, Quetschung).
 - Stromversorgung vor Montagearbeiten abschalten.

3. Kontaktbelegung



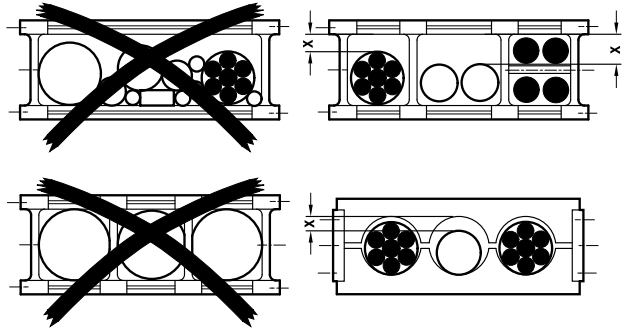
4. Technische Daten

NEBM-M12G4-RS-...-N-M12G4H

Kabelaufbau	[mm ²]	4 x 0,34
		AWG22, geschirmt
Kabeldurchmesser	D [mm]	5,9 ± 0,3
Min. Kabel-Biegeradius	R [mm]	60
Befestigungsabstand	A [mm]	> 100
Schutzart in montiertem Zustand		IP67
Umgebungstemperatur	[°C]	-25 ... +80
bei beweglicher Kabelverlegung	[°C]	0 ... +40
Werkstoffinformation		
Kabelmantel		PUR

5. Leitungen in Energieführungskette montieren

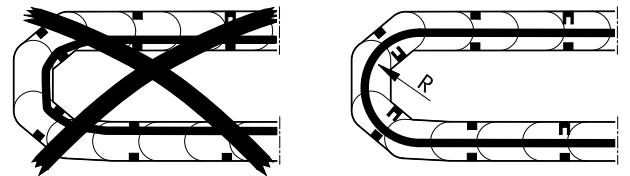
1. Kette der Länge nach auslegen.
2. Leitungen drallfrei in die Kette legen.
3. Leitungen durch Trennstege/Bohrungen voneinander trennen.
4. Leitungen nicht zusammenbinden.
5. Freiraum X einhalten. X > 10 % des Kabeldurchmessers D.
Bei vertikal hängender Kette den Freiraum X vergrößern.



6. Kette in Arbeitsstellung ausrichten.

Kontrolle:

- Biegeradius R der Leitungen wird nicht unterschritten
- Leitungen sind im Umkehrbogen frei beweglich
- Leitungen werden durch die Kette nicht zwangsgeführt.



7. Kette montieren (→ zugehörige Montageanleitung).

8. Leitungen befestigen:

- bei kurzen Energieketten an beiden Enden der Kette (→ Bild 1)
- bei langen, gleitenden Energieketten nur am Mitnehmerende (→ Bild 2).

9. Leitungen nicht bis zum Befestigungspunkt bewegen.

Kontrolle:

- Abstand zwischen dem Endpunkt der Biegebewegung und der Befestigung der Leitung entspricht mindestens Befestigungsabstand A.

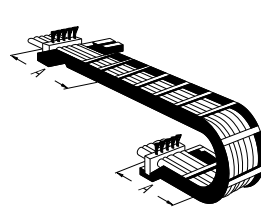


Bild 1

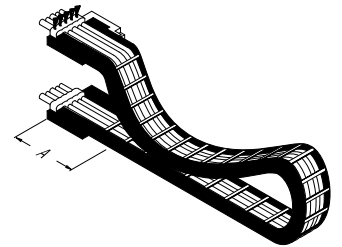


Bild 2

→ Hinweis

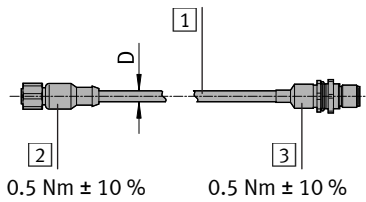
- Kettenbruch.
Schäden an Leitungen.
- Leitungen austauschen.

→ Hinweis

- Vertikal hängende Leitungen werden länger.
Funktionsstörung. Sachschaden.
- Regelmäßig die Länge der Leitungen prüfen.
Falls erforderlich: Leitungen nachjustieren.

Motor cable
NEBM-M12G4-RS-...-N-M12G4H

1. Parts list



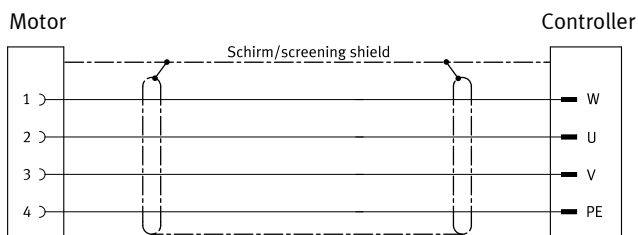
- 1** Cable (1x)
- Motor end:**
- 2** M12 socket (1x)
4-pin (A-coded)
- Controller side:**
- 3** M12 plug (1x)
4-pin (A-coded)

2. Safety instructions

Warning

- Electric voltage.
Injury from:
- Electric shock (death)
 - Unexpected movement of components (shock, impact, crushing).
 - Switch off power supply before assembly work.

3. Pin allocation



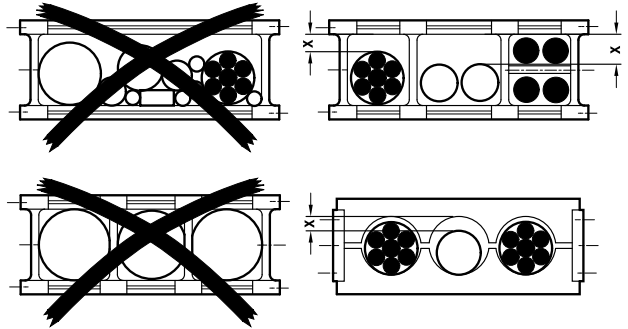
4. Technical data

NEBM-M12G4-RS-...-N-M12G4H

Cable composition	[mm ²]	4 x 0.34
		AWG22, screened
Cable diameter	D [mm]	5.9 ± 0.3
Min. cable bending radius	R [mm]	60
Mounting space	A [mm]	> 100
Protection class in mounted status		IP67
Ambient temperature	[°C]	-25 ... +80
With flexible cable installation	[°C]	0 ... +40
Information on materials		
Cable sheath		Polyurethane (PUR)

5. Mount cables in energy chain

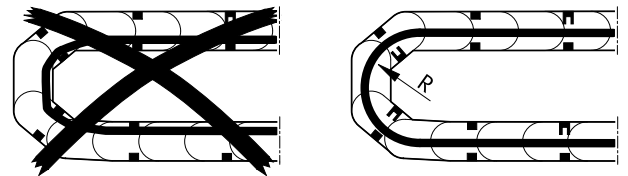
1. Lay the chain out lengthwise.
2. Place the cables in the chain, making sure they are not twisted.
3. Separate cables from each other through separator/drill holes.
4. Do not connect cables together.
5. Comply with space X. X > 10 % of the cable diameter D.
With vertically hanging chain, increase the space X.



6. Align chain in the operating position.

Check:

- The bending radius of the cables is at least R
- Cables are freely movable in the return bend
- Cables are not forced through the chain.



7. Mount chain (→ corresponding assembly instructions).

8. Fasten cables:

- For short energy chains, fasten at both ends of the chain (→ Fig. 1)
- For long, sliding energy chains, fasten only at the moment compensator end (→ Fig. 2).

9. Do not move cables up to the fastening point.

Check:

- The distance between the end point of the bending movement and the attachment of the cable is at least equal to mounting space A.

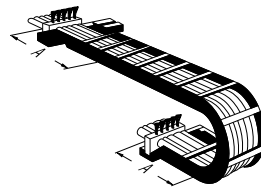


Fig. 1

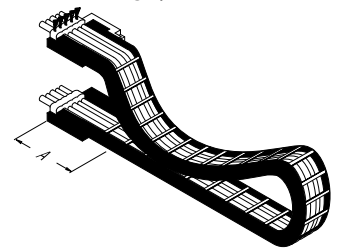


Fig. 2

→ Note

- Chain break.
Damages to cables.
- Replace cables.

→ Note

- Vertical hanging cables become longer.
Malfunction. Material damage.
- Regularly check the length of the cables.
If required: readjust cables.