

**FESTO**

Festo AG & Co. KG

Postfach  
73726 Esslingen  
Германия  
+49 711 347-0  
www.festo.com

**Кабель энкодера  
NEBM-M12G8-E-...-S1G15**

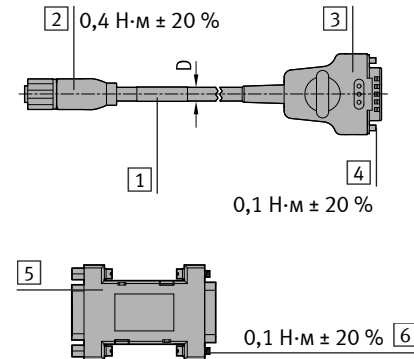
**1. Параллельно действующая документация**

Вся доступная документация на изделие → [www.festo.com/pk](http://www.festo.com/pk)

**2. Использование по назначению**

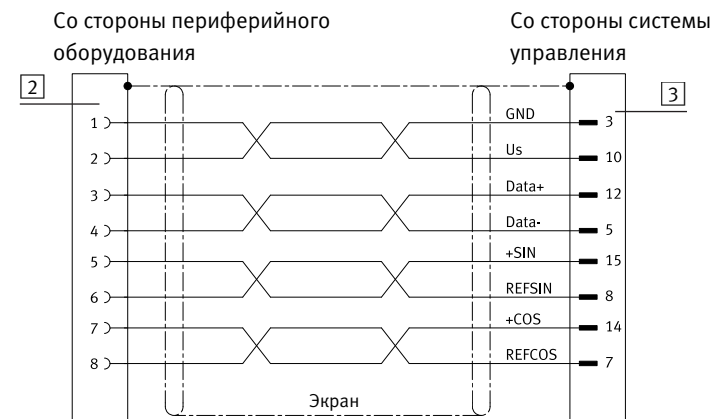
Соединение мотора EMME-AS с контроллером CMMP-AS.

**3. Комплект поставки**



- 1 Кабель (1x)
- Со стороны периферийного оборудования:
- 2 Розетка M12, 8-полюсная, А-кодированная (1x)
- Со стороны системы управления:
- 3 Штекер Sub-D 15-полюсный (1x)
- 4 Винт (2x)
- 5 Фильтр ЭМС<sup>1)</sup> SAMF-C5-FC (1x)
- 6 Винт (2x)

**4. Назначение контактов**



**5. Технические характеристики**

| NEBM-M12G8-E-...-S1G15                                |                    |             |
|---|--------------------|-------------|
| Структура кабеля                                      | [мм <sup>2</sup> ] | 4x2x0,14    |
|   |                    | Экранирован |
| Диапазон переменного/ постоянного рабочего напряжения | U <sub>B</sub> [В] | 0 ... 30    |
| Диаметр кабеля  | D [мм]             | 6,8         |
| Радиус изгиба кабеля                                  |                    |             |
| жесткая укладка кабелей                               | R [мм]             | ≥ 34        |
| гибкая укладка кабелей                                | R [мм]             | ≥ 68        |
| Расстояние до точки крепления                         | A [мм]             | 136         |
| Степень защиты в смонтированном состоянии             |                    |             |
| со стороны периферийного оборудования                 |                    | IP65        |
| со стороны системы управления                         |                    | IP30        |
| Окружающая температура                                |                    |             |
| жесткая укладка кабелей                               | [°C]               | -40 ... +80 |
| гибкая укладка кабелей                                | [°C]               | -5 ... +80  |
| Материал оболочки кабеля                              |                    | TPE-U(PUR)  |

**6. Монтаж**

→ **Примечание**

Электромагнитные помехи.

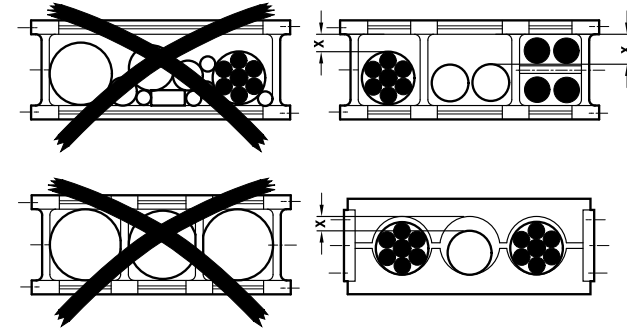
Ошибки передачи сигнала при длине кабелей ≥10 м.

- Установите фильтр [5] между X2B контроллера и штекером [3]. Соблюдайте момент затяжки.

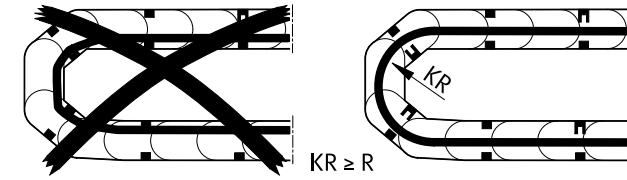
- Затяните винтовой фиксатор розетки [2].
- Винтовой фиксатор плотно прилегает к фланцу штекера.
- Соблюдайте моменты затяжки.

**7. Установите кабели в энергоцель**

1. Подогоните энергоцель по длине.
2. Уложите кабели в энергоцель, не скручивая.
3. Отделите кабели друг от друга с помощью перегородок/отверстий.
4. Не связывайте кабели вместе.
5. Оставьте свободное пространство X. X > 10 % диаметра кабеля D. В вертикально висящей цепи оставьте больше свободного места X.



6. Выровняйте цепь в рабочем положении.
  - Соблюдайте минимальный радиус изгиба R кабелей.
  - В радиусе отклонения плоскости KR энергоцели должна быть обеспечена возможность свободного перемещения кабелей.
  - Не следует с усилием протягивать кабели через энергоцель.



7. Установите энергоцель (→ входящая в комплект инструкция по монтажу).
8. Зафиксируйте кабели:
  - с обеих сторон короткой энергоцели (→ Fig. 1)
  - со стороны конца поводка в длинных скользящих энергоцелях (→ Fig. 2).
9. Не перемещайте кабели вплоть до точки крепления.
  - Соблюдайте расстояние A между точкой крепления и изгибным движением.

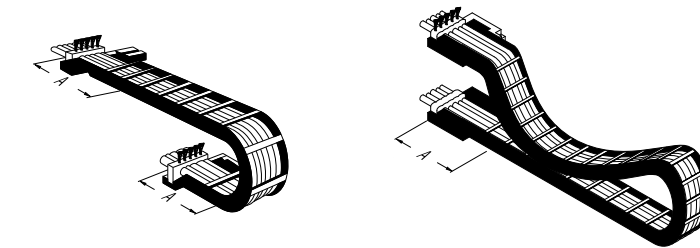


Fig. 1

Fig. 2

→ **Примечание**

- Обрыв цепи.
- Повреждение кабелей.
- Замена кабелей.

→ **Примечание**

- Функциональные неисправности и материальный ущерб из-за вертикально висящих кабелей. Кабели становятся длиннее.
- Регулярно проверяйте длину кабелей.
- При необходимости подрегулируйте кабели.

<sup>1)</sup> Не входит в комплект поставки при длине кабеля <10 м.