

## Motorleitung NEBM-S1G9/W9-E-...-Q5

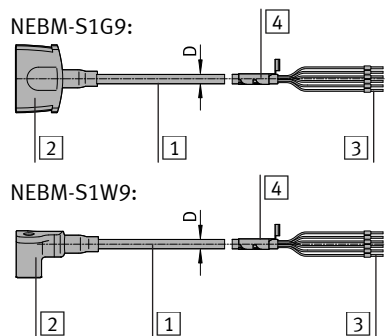
# FESTO

Festo AG & Co. KG

Postfach  
73726 Esslingen  
Deutschland  
+49 711 347-0  
www.festo.com

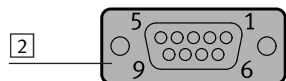


### 1. Teileliste



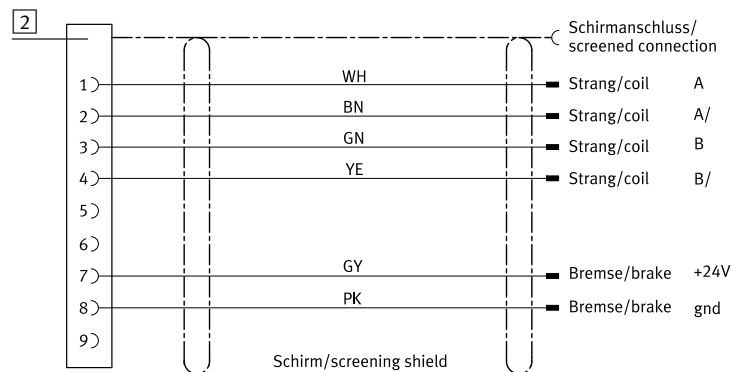
- |   |                                       |      |
|---|---------------------------------------|------|
| 1 | Leitung                               | (1x) |
| 2 | Motor-Seite:<br>Buchse<br>(9-polig)   | (1x) |
| 3 | Controller-Seite:<br>Aderenhülse 8 mm | (6x) |
| 4 | Schirmanschluss                       | (1x) |

### 2. Kontaktbelegung



Motor-Seite

Controller-Seite



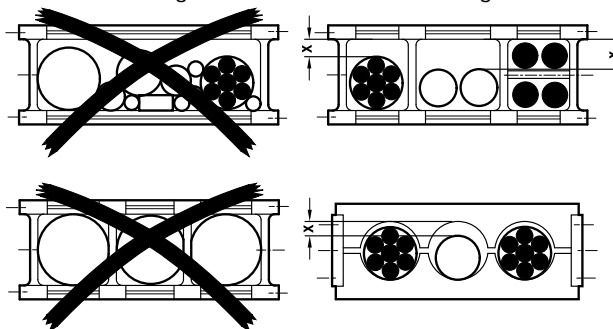
### 3. Technische Daten

#### NEBM-S1G9/W9-E-...-Q5

Kabelaufbau	[mm <sup>2</sup> ]	6x0,34
		geschirmt
Kabeldurchmesser	D [mm]	6,2 ± 0,2
Min. Kabel-Biegeradius	R [mm]	62
Befestigungsabstand	A [mm]	124
Schutzart		IP65 in montiertem Zustand
Umgebungstemperatur	[°C]	-40 ... +80
Bei beweglicher Kabelverlegung	[°C]	-5 ... +80
Werkstoff		
Kabelmantel		PUR
Werkstoffhinweis		RoHS konform

### 4. Leitungen in Energiekette montieren

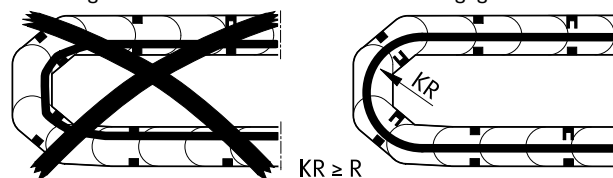
1. Kette der Länge nach auslegen.
2. Leitungen drallfrei in die Kette legen.
3. Leitungen durch Trennstege/Bohrungen voneinander trennen.
4. Leitungen nicht zusammenbinden.
5. Freiraum X einhalten.  $X > 10\%$  des Kabeldurchmessers D.  
Bei vertikal hängender Kette den Freiraum X vergrößern.



6. Kette in Arbeitsstellung ausrichten.

Kontrolle:

- Biegeradius R der Leitungen wird nicht unterschritten
- Leitungen sind im Krümmungsradius KR der Energiekette frei beweglich
- Leitungen werden durch die Kette nicht zwangsgeführt.



7. Kette montieren (→ zugehörige Montageanleitung).

8. Leitungen befestigen:

- bei kurzen Energieketten an beiden Enden der Kette (→ Bild 1)
- bei langen, gleitenden Energieketten nur am Mitnehmerende (→ Bild 2).

9. Leitungen nicht bis zum Befestigungspunkt bewegen.

Kontrolle:

- Abstand zwischen dem Endpunkt der Biegebewegung und der Befestigung der Leitung entspricht mindestens Befestigungsabstand A.

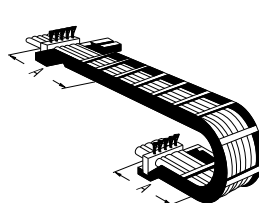


Bild 1

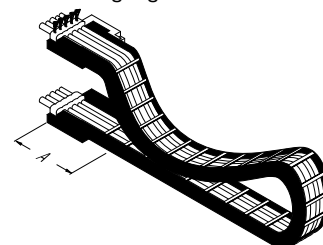


Bild 2

#### → Hinweis

- Kettenbruch.  
Schäden an Leitungen.
- Leitungen austauschen.

#### → Hinweis

- Funktionsstörung und Sachschaden durch vertikal hängende Leitungen.  
Leitungen werden länger.
- Länge der Leitungen regelmäßig prüfen.
  - Leitungen falls erforderlich nachjustieren.

# FESTO

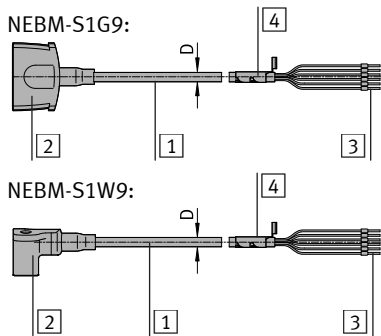
Festo AG & Co. KG

Postfach  
73726 Esslingen  
Germany  
+49 711 347-0  
www.festo.com



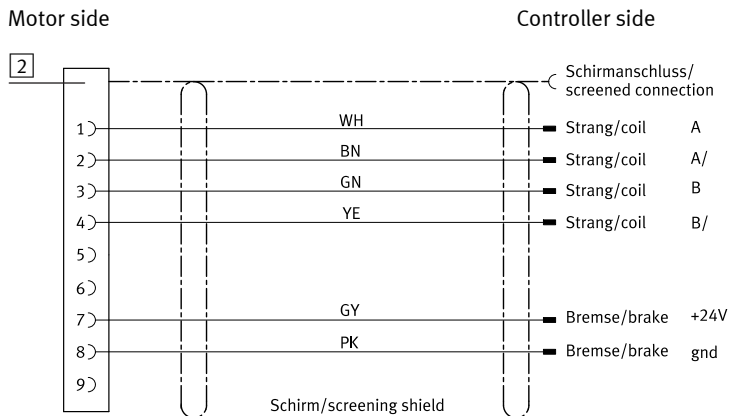
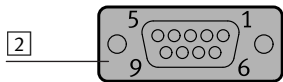
## Motor cable NEBM-S1G9/W9-E-...-Q5

### 1. Parts list



- |                  |                      |      |
|------------------|----------------------|------|
| 1                | Cable                | (1x) |
| Motor side:      |                      |      |
| 2                | Socket (9-pin)       | (1x) |
| Controller side: |                      |      |
| 3                | Wire end sleeve 8 mm | (6x) |
| 4                | Screened connection  | (1x) |

### 2. Pin allocation

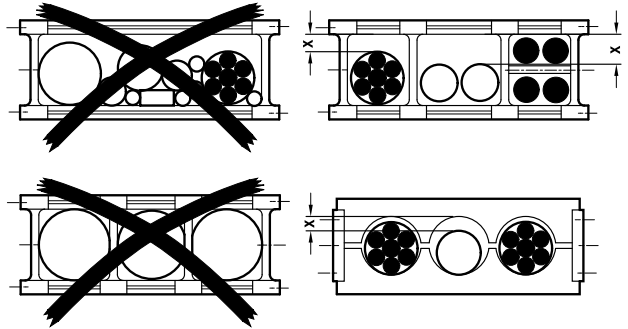


### 3. Technical data

NEBM-S1G9/W9-E-...-Q5		
Cable composition	[mm <sup>2</sup> ]	6x0.34 screened
Cable diameter	D [mm]	6.2 ± 0.2
Min. cable bending radius	R [mm]	62
Mounting space	A [mm]	124
Degree of protection		IP65 in mounted status
Ambient temperature	[°C]	-40 ... +80
With flexible cable installation	[°C]	-5 ... +80
Material		
Cable sheath		PUR
Note on materials		RoHS compliant

### 4. Mounting cables in an energy chain

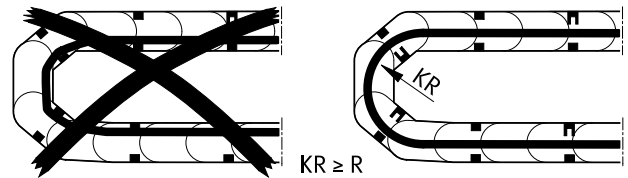
1. Lay the chain out lengthwise.
2. Place the cables in the chain, making sure they are not twisted.
3. Separate cables from each other through separator/drill holes.
4. Do not connect cables together.
5. Comply with space X.  $X > 10\%$  of the cable diameter D.  
With vertically hanging chain, increase the space X.



6. Align chain in the operating position.

Check:

- The bending radius of the cables is at least R
- Cables are freely movable in the bending radius KR of the energy chain
- Cables are not forced through the chain.



7. Mount chain (→ corresponding assembly instructions).

8. Fastening cables:

- For short energy chains, fasten at both ends of the chain (→ Fig. 1)
- For long, sliding energy chains, fasten only at the moment compensator end (→ Fig. 2).

9. Do not move cables up to the fastening point.

Check:

- The distance between the end point of the bending movement and the attachment of the cable is at least equal to mounting space A.

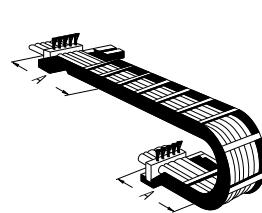


Fig. 1

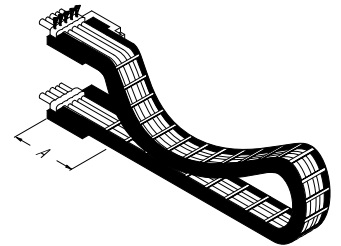


Fig. 2

#### → Note

Chain break.  
Damages to cables.  
• Replace cables.

#### → Note

Malfunction and material damage due to vertically hanging cables.  
The cables stretch.  
• Regularly check the length of the cables.  
• Readjust the cables if required.