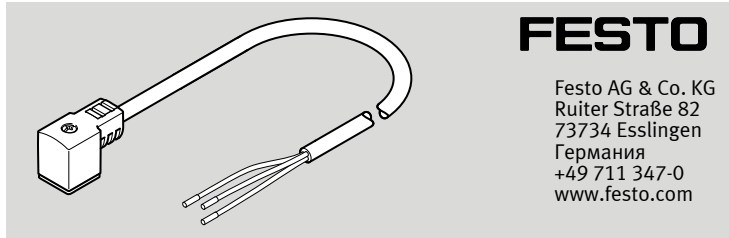


КАБЕЛЬ NEBV-C1SW3-K-...-LE3-S9



FESTO

Festo AG & Co. KG
Ruiter Straße 82
73734 Esslingen
Германия
+49 711 347-0
www.festo.com

Инструкция Монтаж - КАБЕЛЬ

8081159
2017-10
[8081166]



Перевод оригинального руководства по эксплуатации

1 Параллельно действующая документация

☐ Вся доступная документация на изделие → www.festo.com/pk.

2 Безопасность

2.1 Инструкции по безопасности

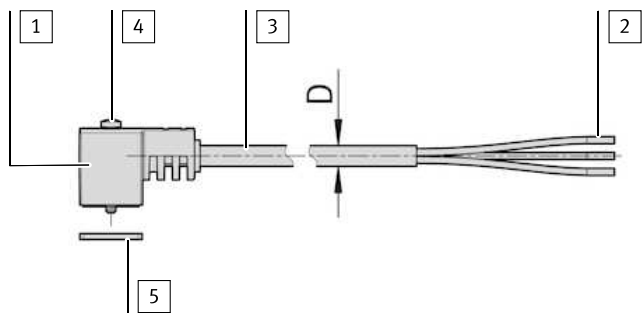
- Не следует подсоединять и отсоединять разъемы под напряжением.
- Отключите электропитание перед началом монтажных работ.
- Соблюдайте моменты затяжки.

2.2 Использование по назначению

Соединительный кабель для распределителей

3 Конструкция

3.1 Состав изделия



- | | |
|---|------------------------|
| ☐ 1 Розетка (1 шт.) | ☐ 3 Кабель (1 шт.) |
| ☐ 2 Гильза для обжима концов проводов (3 шт.) | ☐ 4 Винт (1 шт.) |
| | ☐ 5 Уплотнение (1 шт.) |

Fig. 1

3.2 Назначение контактов

Разъем ☐ 1	Контакт	Цветовой код ¹⁾
	1	ВК (черный)
	2	ВК (черный)
	3 и 4	GNYE (желто-зеленый)

1) Цветовой код по стандарту IEC 60757:1983-01

Tab. 1

4 Монтаж

4.1 Монтаж со стороны периферийного оборудования

1. Закрепите уплотнение ☐ 5 с геометрической кодировкой на розетке ☐ 1.
2. Установите розетку ☐ 1 на подходящий штекер.
3. Затяните винт ☐ 4.

4.2 Монтаж со стороны системы управления

1. Подсоедините жилы в соответствии с назначением контактов.
2. Соедините клемму заземления с потенциалом земли.

4.3 Монтаж

- Выполните фиксированную или гибкую прокладку соединительного кабеля.

5 Технические характеристики

NEBV-C1SW3-K-...-LE3-S9		
Характеристика кабеля		Рассчитан на динамический изгиб, однако не подходит для роботов или энергоцепей.
Структура кабеля	[мм ²]	3x0,5
Диаметр кабеля	D [мм]	5,2
Допустимая нагрузка по току при 40 °C	[А]	6
Импульсная прочность	[кВ]	4
Степень защиты		IP65, IP67
Примечание по степени защиты		В смонтированном состоянии
Радиус изгиба, гибкая прокладка кабеля	R [мм]	≥ 52
Знак CE, см. декларацию о соответствии: → www.festo.com/sp		Согласно Директиве ЕС по низко-вольтовому оборудованию
Диапазоны рабочего напряжения		
Диапазон рабочего напряжения, перем. ток	U _B [В]	0 ... 230
Диапазон рабочего напряжения, пост. ток	U _B [В]	0 ... 230
Температура окружающей среды		
Стационарная прокладка кабелей	[°C]	-20 ... +70
Гибкая прокладка кабелей	[°C]	-5 ... +70
Материал		
Оболочка кабеля		ПВХ
Изолирующая оболочка		ПВХ
Электрическое подключение ☐ 1		
Функция		Со стороны периферийного оборудования
Тип присоединения		Розетка, узкое исполнение
Средства подключения		Схема подключения, форма С (по стандарту EN 175301-803)
Тип крепления		на распределителе с электроуправлением при помощи центрального винта ≈ϕ 2,5 (комбинированный крестообразный шлиц типа Z)
Момент затяжки	[Нм]	0,5 ± 20 %
Электрическое подключение ☐ 2		
Функция		Со стороны системы управления
Тип присоединения		Кабель
Средства подключения		Открытый конец
Концы жил		Гильза для обжима концов проводов

Tab. 2