

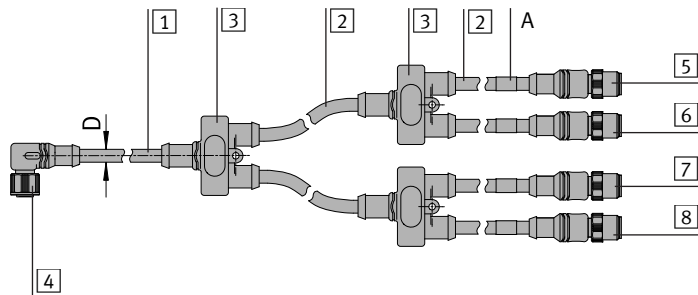
FESTO

Festo AG & Co. KG

Postfach
73726 Esslingen
Deutschland
+49 711 347-0
www.festo.com

Adapter NEFV-V12-M12W8-...-M12QG5

1. Teileliste



- | | | | | | |
|------------------|---------------------|------|------------------|-------------|------|
| 1 | Kabel | (1x) | Steuerungsseite: | | |
| 2 | Kabel | (6x) | 5 | M12 Stecker | (1x) |
| 3 | Verteiler | (3x) | 6 | M12 Stecker | (1x) |
| Feldgeräteseite: | | | 7 | M12 Stecker | (1x) |
| 4 | M12 Dose, gewinkelt | (1x) | 8 | M12 Stecker | (1x) |
| | 8-polig, A-codiert | | (A) | Farbring | (4x) |

2. Bestimmungsgemäße Verwendung

Adapter NEFV-V12-M12W8-...-M12QG5:

Verbindung von einem Ventil mit der Steuerung.

3. Sicherheitshinweise und Hinweise zur Montage

- Stromversorgung vor Montagearbeiten abschalten.
- Anziehdrehmomente einhalten (→ Abschnitt 4).

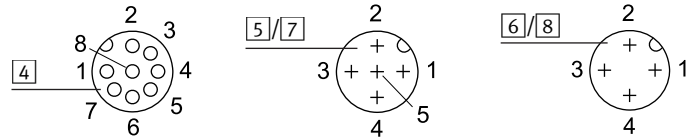
4. Anziehdrehmomente M_A ¹⁾

NEFV-V12	4	[Nm]	5/7	[Nm]	6/8	[Nm]
M12W8-...-M12QG5		0,6		0,6		0,6

¹⁾ Toleranz für Anziehdrehmomente M_A ohne Toleranzangabe $\pm 10\%$

²⁾ Farbcode nach IEC 60757:1983-01

5. Kontaktbelegung



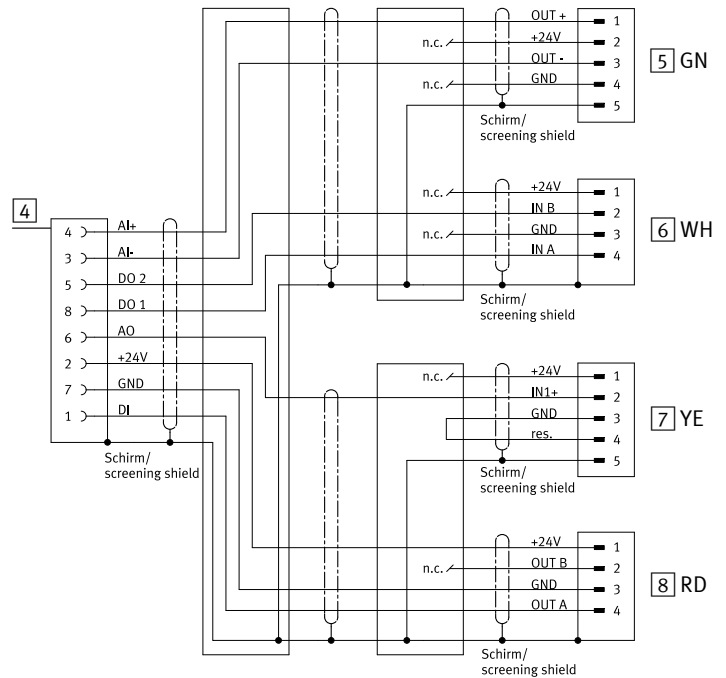
Info

Farben²⁾ der Ringe (A) an der Steuerungsseite:

- | | | |
|----|---|---------------------------------------|
| GN | 5 | Analogausgangsmodul (4AO I/U-Modul) |
| WH | 6 | Digitaleingangsmodul (8DI-Modul) |
| YE | 7 | Analogeingangsmodul (4AI-Modul) |
| RD | 8 | Digitalausgangsmodul (8DO/0,5A-Modul) |

Feldgeräteseite

Steuerungsseite²⁾



6. Technische Daten

NEFV-V12-M12W8-...-M12QG5	
Kabelaufbau	
1	[mm ²] 8x 0,25 geschirmt
2	[mm ²] 4x 0,34 geschirmt
Kabeldurchmesser D	
1	[mm] 6,3 ± 0,2
2	[mm] 5,6 ± 0,2
Min. Kabel-Biegeradius	
bei unbewegter Kabelverlegung	
1	[mm] ≥ 30
2	[mm] ≥ 28
bei bewegter Kabelverlegung	
1	[mm] ≥ 60
2	[mm] ≥ 56
Betriebsspannungsbereich DC	[V] 0 ... 30
Strombelastbarkeit bei 40 °C	[A] 2
Schutzart in montiertem Zustand	IP65, IP67
Umgebungstemperatur	
bei unbewegter Kabelverlegung	[°C] -25 ... +80
bei bewegter Kabelverlegung	[°C] -5 ... +80
Werkstoff	
Kabelmantel	TPE-U(PUR)
Werkstoffhinweis	RoHS konform

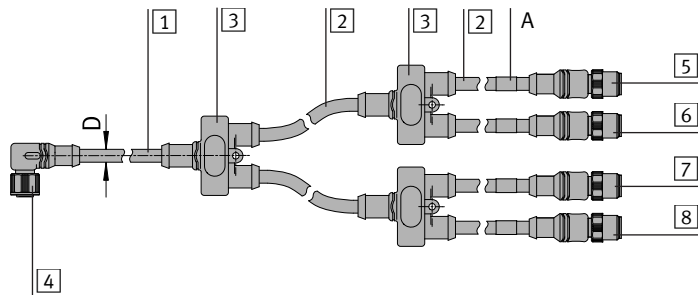
FESTO

Festo AG & Co. KG

Postfach
73726 Esslingen
Germany
+49 711 347-0
www.festo.com

Adapter NEFV-V12-M12W8-...-M12QG5

1. Parts list



1 Cable	(1x)	Controller side:	
2 Cable	(6x)	5 M12 plug	(1x)
3 Distributor	(3x)	6 M12 plug	(1x)
Field device side:		7 M12 plug	(1x)
4 M12 socket, angled	(1x)	8 M12 plug	(1x)
		(A) Colour ring	(4x)

2. Intended use

Adapter NEFV-V12-M12W8-...-M12QG5:
Connection of a valve to the controller.

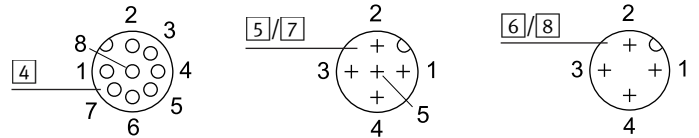
3. Safety instructions and notes on mounting

- Switch off power supply before mounting work.
- Observe tightening torques (→ Section 4).

4. Tightening torques M_A ¹⁾

NEFV-V12	4	[Nm]	5/7	[Nm]	6/8	[Nm]
M12W8-...-M12QG5		0.6		0.6		0.6

5. Pin allocation



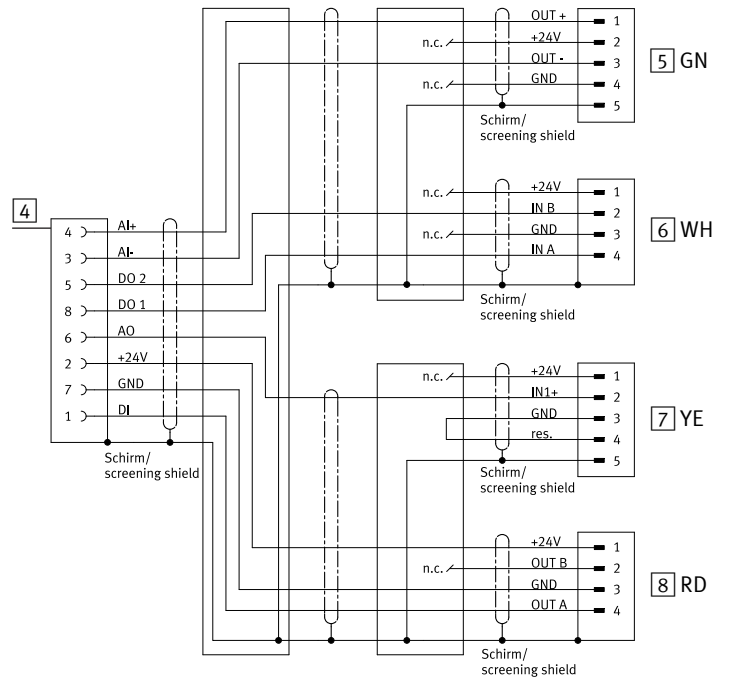
i Information

Colours²⁾ of the rings (A) on the controller side:

GN	5	Analogue output module (4AO I/U module)
WH	6	Digital input module (8DI module)
YE	7	Analogue input module (4AI module)
RD	8	Digital output module (8DO/0.5A module)

Field device side

Controller side²⁾



6. Technical data

NEFV-V12-M12W8-...-M12QG5		
Cable composition		
1	[mm ²]	8x 0.25 screened
2	[mm ²]	4x 0.34 screened
Cable diameter		
D		
1	[mm]	6,3 ± 0,2
2	[mm]	5,6 ± 0,2
Min. cable bending radius		
with fixed cable installation		
1	[mm]	≥ 30
2	[mm]	≥ 28
with flexible cable installation		
1	[mm]	≥ 60
2	[mm]	≥ 56
DC operating voltage range		[V] 0 ... 30
Acceptable current load at 40 °C		[A] 2
Degree of protection in mounted status		IP65, IP67
Ambient temperature		
with fixed cable installation		[°C] -25 ... +80
with flexible cable installation		[°C] -5 ... +80
Material		
Cable sheath		TPE-U(PUR)
Note on materials		RoHS-compliant

¹⁾ Tolerance for tightening torques M_A without indication of tolerance ± 10 %

²⁾ Colour code in accordance with IEC 60757:1983-01