

## Цанговые штуцеры NPQP

**FESTO**



## Цанговые штуцеры NPQP

Характеристики

### Применение



Легкий выбор правильного штуцера. Система Quick Star предлагает надежное решение для каждого случая. Номенклатура цанговых штуцеров включает в себя более 1000 стандартных и функциональных вариантов.

Возможные комбинации штуцер/шланг			
Области применения	Фитинг	Шланги	Описание
Стандартные	QS-B	PEN	Подходят для широкого круга задач, привлекательная цена. Гибкость применения благодаря материалам, устойчивым к внешним воздействиям, и удобство использования благодаря оптимизированным радиусам сгиба. Высокая стойкость к истиранию в высокодинамичных применениях.
	QS	PUN	Максимальная гибкость выбора для стандартных применений благодаря широкому спектру различных вариантов для комбинирования.
	QS	PAN	Соответствует всем требованиям, в т.ч. повышенному давлению и температурному диапазону в стандартных применениях.
Высокое давление	NPQM	PAN-MF	Соответствуют стандарту DIN 73378: идеальны для использования в мобильной пневматике. Подходят для расширенного диапазона рабочей температуры в сочетании с высоким давлением.
	NPQH	PAN-R	Прочные с диапазоном рабочего давления до 20 бар, например, для применения с усилителем давления DPA.
Химически стойкие, стойкие к гидролизу, пригодные для пищевой промышленности	NPQP	PLN	Стойкие к моющим реагентам, соответствующие стандартам Управления по санитарному надзору за качеством пищевых продуктов и медикаментов (FDA) и с привлекательной ценой. Могут использоваться как альтернатива штуцерам из нержавеющей стали.
	NPKA	PUN-H	Стойкие к гидролизу, подходят для использования с водой. Комбинации подходящие для использования в чистых комнатах, соответствующие стандартам Управления по санитарному надзору за качеством пищевых продуктов и медикаментов (FDA) и коррозионностойкие благодаря конструкции, выполненной полностью из технополимера. Удобство использования благодаря сборки в "один клик".
	NPQH	PFAN	Для высоких температур до 150 °C. Подходят для использования в пищевой промышленности, соответствуют стандартам Управления по санитарному надзору за качеством пищевых продуктов и медикаментов (FDA) и стойкие к моющим реагентам.
	NPCK	PFAN	Простота мойки благодаря гладкой, без граней соединительной гайке. Максимальная коррозионная стойкость (CRC 4) и соответствие стандартам Управления по санитарному надзору за качеством пищевых продуктов и медикаментов (FDA). Подходят для широкого спектра веществ.
	CRQS	PFAN	Максимальная коррозионная стойкость (CRC4), в т.ч. к агрессивным кислотам и щелочам.
Антистатические	NPQM	PUN-CM	Антистатический шланг и прочный металлический штуцер: максимальная защита электронных и электрических элементов.
Огнестойкие	NPQM	PUN-VO	Благодаря стойкости к пламени могут безопасно использоваться в местах, где присутствует риск появления огня и искр. Шланги успешно прошли тесты по DIN 5510-2.
Стойкие к воздействию сварочных брызг	NPQH	PUN-VO-C	Идеальны для использования в местах сварки. Прочные благодаря толщине стенки шланга 2 мм для всех диаметров.
	QS-VO	PAN-VO	Безопасность применения даже в непосредственной близости от сварочных брызг благодаря двойной оболочке шлангов и специальным штуцерам.

# Цанговые штуцеры NPQR

Технические характеристики

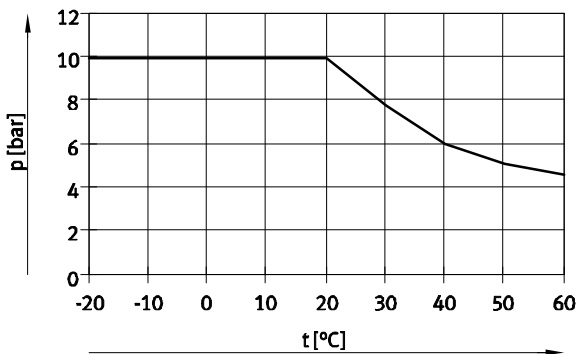
Основные технические характеристики	
Типоразмер	Стандартные
Конструкция	Шланг вставляется свободно, для вытаскивания шланга необходимо нажать на втулку


Условия работы	
Рабочее давление (зависит от температуры) [бар]	-0.95 ... +10
Рабочая среда	Качество воздуха по стандарту ISO 8573-1:2010 [7:-:-]
Примечание для рабочего сжатого воздуха и воздуха управления	Возможно использование сжатого воздуха с маслом
Окружающая температура [°C]	-20 ... +60
	Другие диапазоны окружающей температуры по запросу
Класс защиты от коррозии CRC <sup>1)</sup>	4

- 1) CRC4: Класс стойкости к коррозии по стандарту Festo 940 070  
 Элементы, подвергающиеся очень высокому воздействию агрессивной среды. Детали, контактирующие с агрессивной средой, например в пищевой или химической промышленности. В данных применениях могут потребоваться специальные тесты на устойчивость к среде.

Материалы	
Корпус	Полипропилен
Удерживающий шланг выступ	Высоколегированная нержавеющая сталь
Примечания по материалам	Соответствуют требованиям Директивы об ограничении использования опасных веществ (RoHS)
	Содержит PWIS (вещества, ухудшающие процесс окраски)

## Рабочее давление p как функция температуры t












 Примечание

При больших колебаниях температуры могут появиться утечки по резьбе R, поскольку полипропилен имеет большой коэффициент теплового расширения.

Чтобы этого избежать, рекомендуется резьбовое соединение уплотнить герметиком Loctite® 55.

# Цанговые штуцеры NPQP

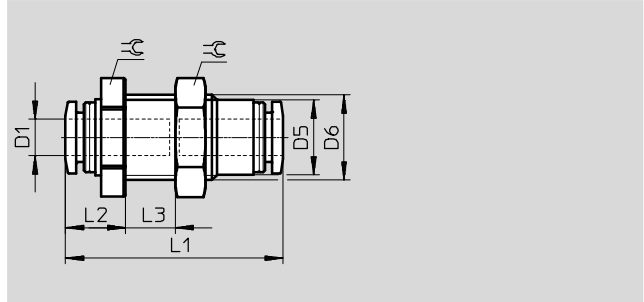
Обзор продукции

Конструкция	Исполнение	Тип	Пневматическое присоединение D1			Пневматическое присоединение D2		→ Стр./Интернет	
			Резьба R	Наружный диаметр шланга	∅ цанговой втулки	Наружный диаметр шланга	∅ цанговой втулки		
Прямые	<b>Цанговый штуцер – Наружная резьба с внешним 6-гранником</b>								
		NPQP-D	R1/8	–	–	–	–	4, 6, 8	8
			R1/4					4, 6, 8, 10	
			R3/8					10, 12	
			R1/2					12	
	<b>Цанговые соединения</b>								
		NPQP-D	–	4	–	–	–	4	9
			6	6					
			8	8					
			10	10					
			12	12					
		NPQP-D с редуцированием	–	6	–	–	–	4	9
8			6						
10			8						
12			10						
<b>Цанговое проходное соединение</b>									
	NPQP-H	–	4	–	–	–	–	10	
		6	6						
		8	8						
		10	10						
		12	12						
<b>Цанговое соединение со вставной втулкой</b>									
	NPQP-D-...-S	–	4	–	–	–	6, 8	10	
		6	8, 10						
		8	10, 12						
		10	12						
<b>Заглушка</b>									
	NPQP-P	–	–	–	4	–	–	11	
		6	6						
		8	8						
		10	10						
		12	12						
Угловые	<b>Цанговый угловой штуцер – Наружная резьба с внешним 6-гранником</b>								
		NPQP-L	R1/8	–	–	–	–	4, 6, 8	12
			R1/4					4, 6, 8, 10	
			R3/8					10, 12	
			R1/2					12	
	<b>Цанговый угловой штуцер – Наружная резьба с внешним 6-гранником</b>								
		NPQP-LQ	R1/8	–	–	–	–	4, 6, 8	12
			R1/4					4, 6, 8, 10	
			R3/8					10, 12	
			R1/2					12	
	<b>Цанговое угловое соединение</b>								
		NPQP-L	–	4	–	–	–	4	13
6			6						
8			8						
10			10						
12			12						

## Цанговые штуцеры NPQP

Технические характеристики

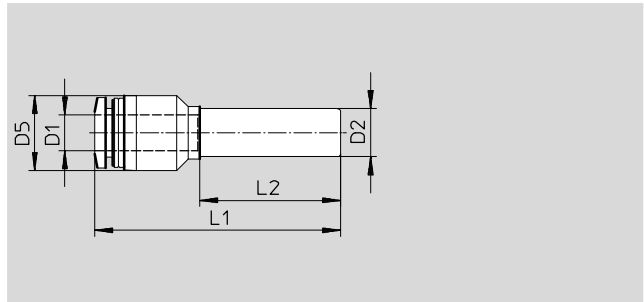
### Цанговое проходное соединение NPQP-H



Размеры и данные для заказа											
Наружный диаметр шланга D1	Условный проход [мм]	D5 ∅	D6	L1	L2	L3 макс.	≈	Вес 1 шт. [г]	№ для заказа	Тип	PU <sup>1)</sup>
4	2.3	10	M12x1.5	31.6	9.3	6.5	14	7.2	133100	NPQP-H-Q4-E-FD	1
6	3.7	12.3	M14x1.5	35.8	9.9	9.5	17	10.2	133101	NPQP-H-Q6-E-FD	1
8	4.9	14.2	M16x1.5	38.4	10.7	9	19	14.3	133102	NPQP-H-Q8-E-FD	1
10	7.1	17.5	M20x2	43.4	13.2	12	24	24.4	133103	NPQP-H-Q10-E-FD	1
12	7.8	21	M24x2	48.8	13.4	14	27	30.4	133104	NPQP-H-Q12-E-FD	1

1) Количество в одной упаковке

### Цанговое соединение NPQP-D с цанговой втулкой



Размеры и данные для заказа											
Наружный диаметр шланга D1	Условный проход [мм]	∅ цанговой втулки D2	D5 ∅	L1	L2	Вес 1 шт. [г]	№ для заказа	Тип	PU <sup>1)</sup>		
4	2.5	6	10.0	37.8	22.3	2.4	133133	NPQP-D-Q4-S6-FD-P10	10		
	2.4	8	12.5	40.3	23.3	3.0	133134	NPQP-D-Q4-S8-FD-P10	10		
6	3.8	8	12.5	40.9	23.3	3.2	133135	NPQP-D-Q6-S8-FD-P10	10		
	3.8	10	12.5	43.9	28.3	3.6	133136	NPQP-D-Q6-S10-FD-P10	10		
8	5.4	10	14.5	43.7	24.8	4.7	133137	NPQP-D-Q8-S10-FD-P10	10		
	5.4	12	14.5	49.7	33.5	5.4	133138	NPQP-D-Q8-S12-FD-P10	10		
10	6.3	12	17.5	50.2	28.8	7.9	133139	NPQP-D-Q10-S12-FD-P10	10		

1) Количество в одной упаковке