

**FESTO**

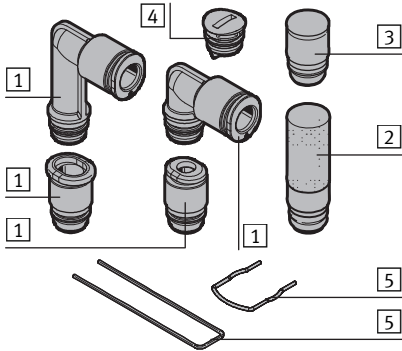
Festo AG & Co. KG

Postfach  
D-73726 Esslingen  
++49/(0)711/347-0  
www.festo.com

**Cartridge,  
Schalldämpfer,  
Blindstopfen**

**QSP... / AMTC... / QSP(C)...**

**1. Teileliste**



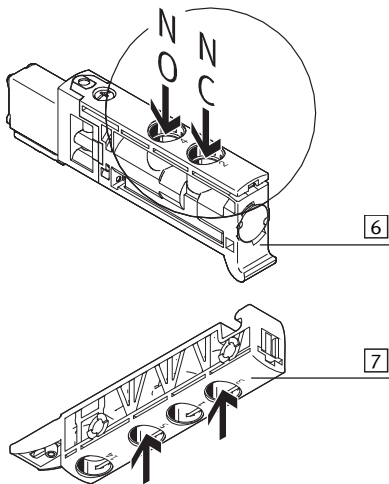
- 1 Cartridge QSP...
- 2 Schalldämpfer AMTC...
- 3 Blindstopfen QSP(C)...
- 4 Blindstopfen QSP(C)...
- 5 Klemmfeder<sup>1)</sup>
- 6 Ventil<sup>2)</sup>
- 7 Anschlussplatte<sup>2)</sup>

**! Warnung**

Verletzungsgefahr durch umherfliegende Teile!

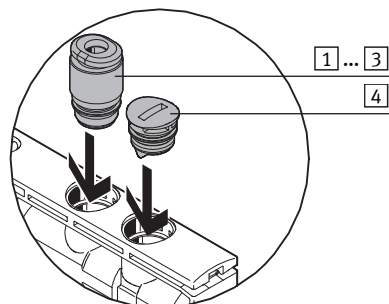
- Montieren bzw. demontieren Sie nur im drucklosen Zustand.

**2. Montagebeispiel**

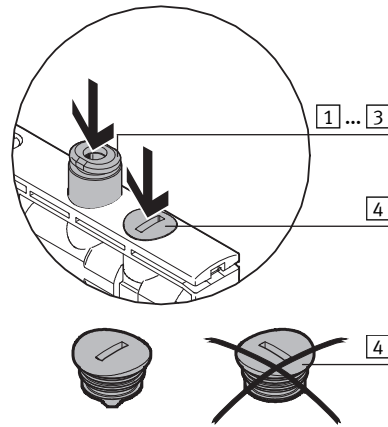


- Cartridge **1**:
- Montieren Sie die Cartridge **1** in die Anschlüsse 1 bzw. 2, 3, 4, 5, 12, 14.
- Schalldämpfer **2**:
- Montieren Sie den Schalldämpfer **2** in die Abluftanschlüsse 3 bzw. 5.
- Blindstopfen **3/4**:
- Beachten Sie, dass der Einbau des Blindstopfens **3/4** die Ventilfunktion festlegt:
    - NC → Normal geschlossen (normally closed)
    - NO → Normal offen (normally open)

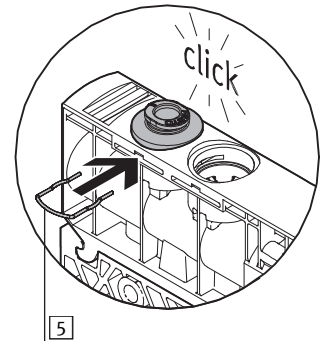
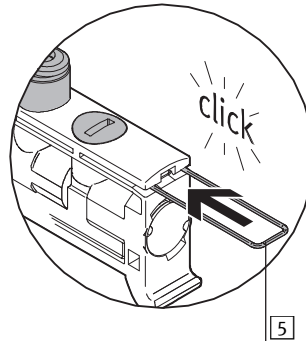
**3. Montage**



- Setzen Sie die Teile **1**... **4** in die gewünschten Anschlüsse.

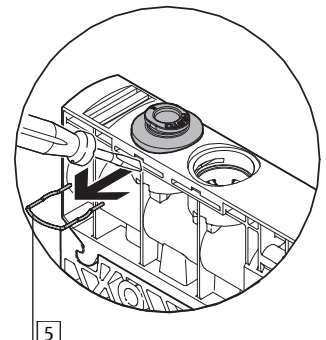
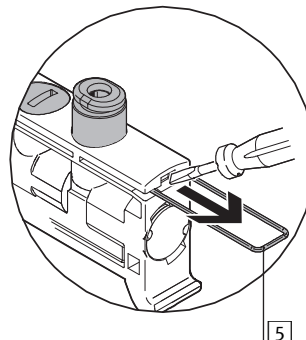


- Drücken Sie die Teile **1**... **3** bis zum Anschlag des ersten Absatzes fest. Damit gewährleisten Sie, dass:
  - der O-Ring beim Einführen der Klemmfeder **5** nicht beschädigt wird.
  - die Teile **1**... **3** sicher gehalten werden.
- Drehen Sie den Blindstopfen **4** mit einem Schraubendreher bis er formbündig im Gehäuse sitzt.

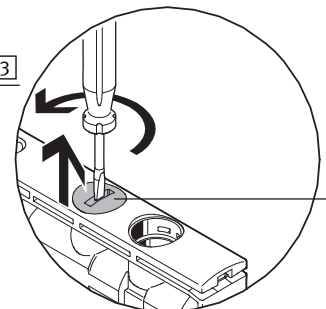
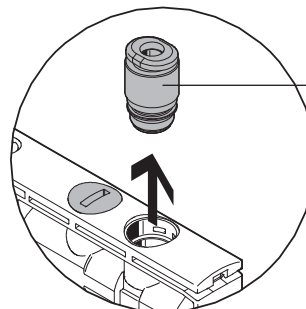


- Verwenden Sie zur Montage die am Ventil vorgesehene Nut.
- Führen Sie die Klemmfeder **5** in diese Nut ein, bis sie einrastet.

**4. Demontage**



- Entfernen Sie die Schläuche.
- Entfernen Sie die Klemmfeder **5** mit einem geeigneten Werkzeug, z. B. einem Schraubendreher.



- Ziehen Sie die auszutauschenden Teile **1**... **3** heraus. oder
- Drehen Sie den Blindstopfen **4** mit einem Schraubendreher heraus.

**i Info**

Montierte Blindstopfen in flacher Ausführung ohne Schlitz können nicht mehr entfernt werden.

<sup>1)</sup> Die jeweils passende Klemmfedern **5** sind Bestandteil des Lieferumfangs der Teile **6/7**.

<sup>2)</sup> Ventil **6** und Anschlussplatte **7** mit den entsprechenden Anschlüssen.

# FESTO

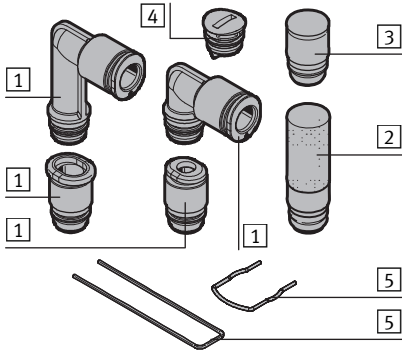
Festo AG & Co. KG

Postfach  
D-73726 Esslingen  
++49/(0)711/347-0  
www.festo.com

## Cartridge, Silencer, Blanking plug

QSP... / AMTC... / QSP(C)...

### 1. Parts list



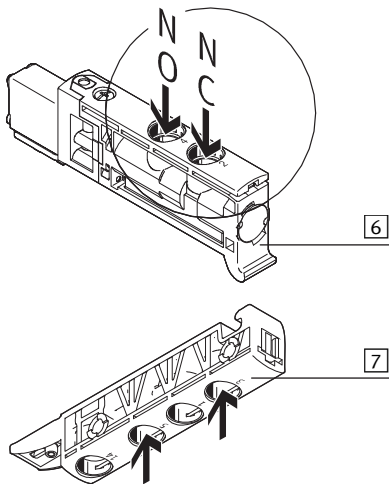
- 1 Cartridge QSP...
- 2 Silencer AMTC...
- 3 Blanking plug QSP(C)...
- 4 Blanking plug QSP(C)...
- 5 Clamping spring<sup>1)</sup>
- 6 Valve<sup>2)</sup>
- 7 Sub-base<sup>2)</sup>

### Warning

Danger of injury from parts flying around!

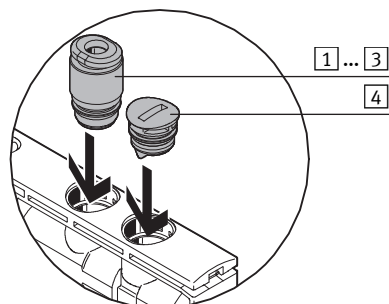
- Mount or dismantle only when in unpressurized state.

### 2. Assembly example

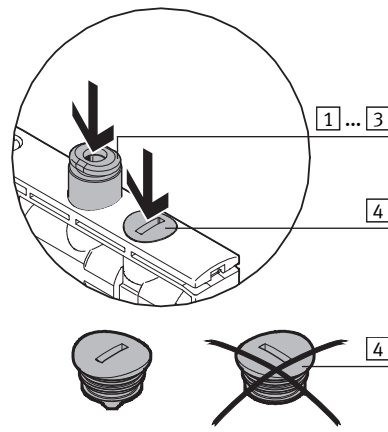


- Cartridge **1**:
- Mount the cartridge in port 1 or 2, 3, 4, 5, 12, 14.
- Silencer **2**:
- Mount the silencer **2** in the exhaust ports 3 or 5.
- Blanking plug **3/4**:
- Note that installation of the blanking plug **3/4** determines the valve function:
    - NC → normally closed
    - NO → normally open

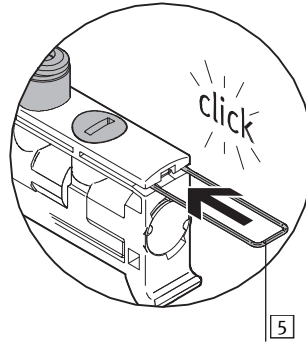
### 3. Assembly



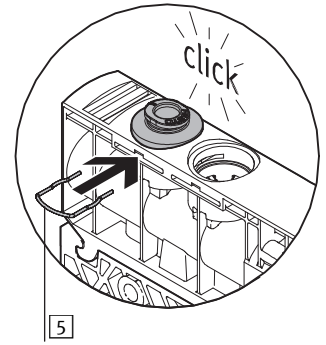
- Insert the parts **1** ... **4** in the appropriate ports.



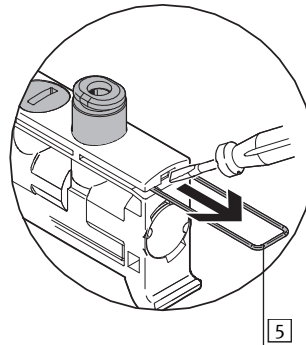
- Firmly press the parts **1** ... **3** up to the stop of the first ledge.
- You can then ensure that:
- the O-ring is not damaged during insertion of the clamping springs **5**.
  - the parts **1** ... **3** are securely held.
- Turn the blanking plug **4** with a screwdriver until it is seated flush in the housing.



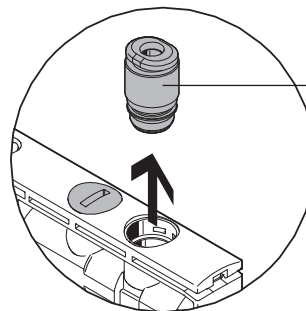
- Use the intended groove on the valve for mounting.
- Slide the clamping spring **5** into this groove until it catches.



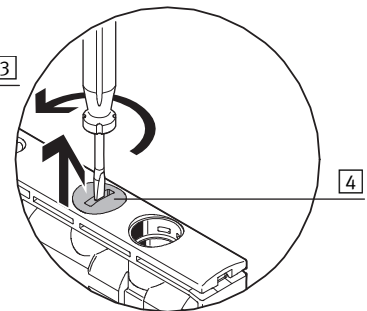
### 4. Disassembly



- Remove the tubing.
- Remove the clamping spring **5** with an appropriate tool, such as a screwdriver.



- Pull out the parts to be replaced **1** ... **3**.
- Or
- Unscrew the blanking plug **4** with a screwdriver.



### Information

Mounted blanking plugs in flat design without slot can no longer be removed.

<sup>1)</sup> The appropriate clamping springs **5** are included in the scope of delivery of parts **6/7**.

<sup>2)</sup> Valve **6** and sub-base **7** with the corresponding connections.