

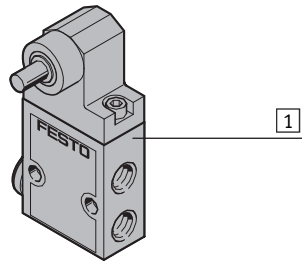
Schwenkhebelventil RW/O-3-1/8 / -S9

FESTO

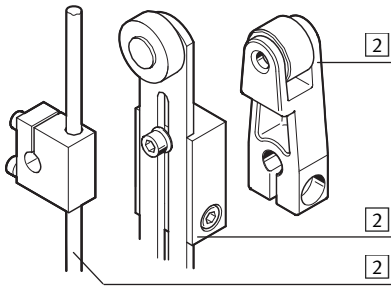
Festo AG & Co. KG

Postfach
73726 Esslingen
Deutschland
+49 711 347-0
www.festo.com

1. Teilleiste



- 1 Schwenkhebelventil (1x)
RW/O-3-1/8
oder
RW/O-3-1/8-S9

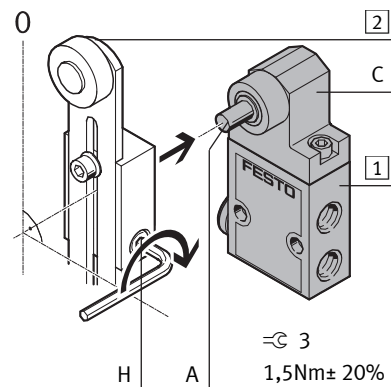


- Nicht im Lieferumfang:
2 Schwenkhebel (1x)
AS...-02

2. Montage

Info

Der Schaltkopf (C) des Schwenkhebelventils 1 kann wahlweise um 180° versetzt montiert werden.



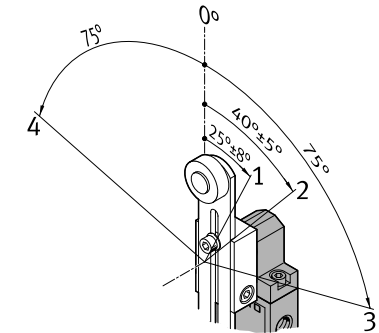
- Prüfen Sie vor der Montage welche Schaltvariante Sie benötigen (→ Abschnitt 3.).
- Schieben Sie einen Schwenkhebel 2 auf die Schaltwelle (A) am Schwenkhebelventil 1.
- Richten Sie den Schwenkhebel 2 in Nullstellung aus.
- Drehen Sie die Schraube (H) fest.
- Halten Sie das zulässige Anziehdrehmoment ein.

3. Schaltvarianten

Der Schaltverlauf ist ab Werk auf die Werte der Variante 1 eingestellt.

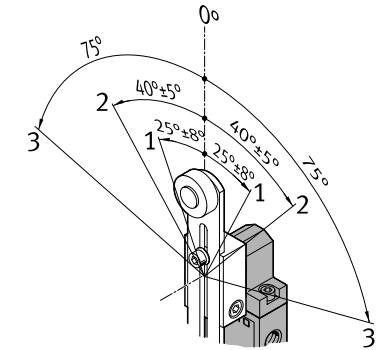
- Prüfen Sie, ob die Schaltpunkte der Variante 1 für Sie zutreffen oder ob das Schwenkhebelventil 1 zu der Variante 2 bzw. 3 umgebaut werden muss (→ Abschnitt 4.).

Variante 1 (Auslieferungszustand):



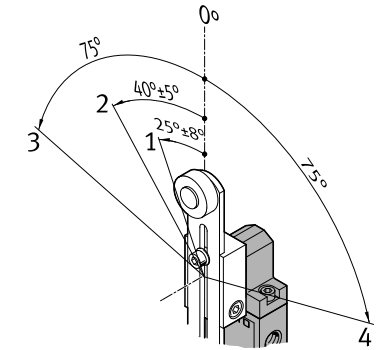
- 0 ... 1 → Leerlauf 25°
1 → Öffnungsbeginn
1 ... 2 → Schaltbereich 15°
2 → max. Öffnung
2 ... 3 → Nachlauf 35°
0 ... 4 → Leerlauf

Variante 2:



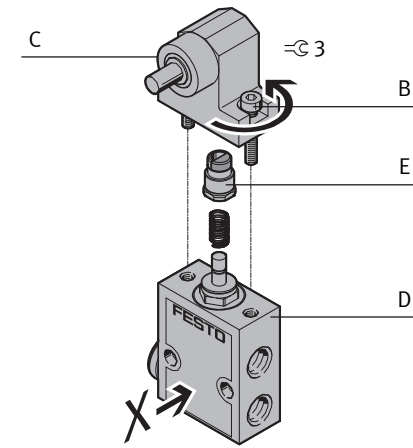
- 0 ... 1 → Leerlauf 25°
1 → Öffnungsbeginn
1 ... 2 → Schaltbereich 15°
2 → max. Öffnung
2 ... 3 → Nachlauf 35°

Variante 3:



- 0 ... 1 → Leerlauf 25°
1 → Öffnungsbeginn
1 ... 2 → Schaltbereich 15°
2 → max. Öffnung
2 ... 3 → Nachlauf 35°
0 ... 4 → Leerlauf

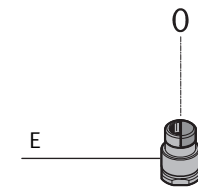
4. Umbau auf die Schaltvarianten 2 oder 3



- Drehen Sie die Schrauben (B) heraus.
- Entfernen Sie den Schaltkopf (C) von dem Ventilgehäuse (D).
- Drehen Sie den Bolzen (E) entsprechend der gewünschten Schaltvariante wie folgt:

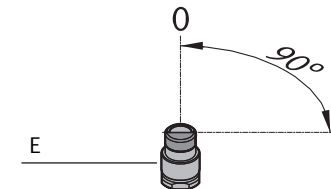
Ansicht X

Variante 1 (Auslieferungszustand)¹⁾



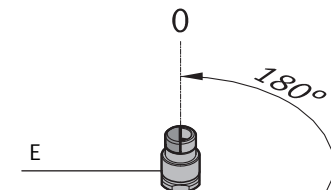
- Drehen Sie den Bolzen (E) nicht.

Variante 2¹⁾

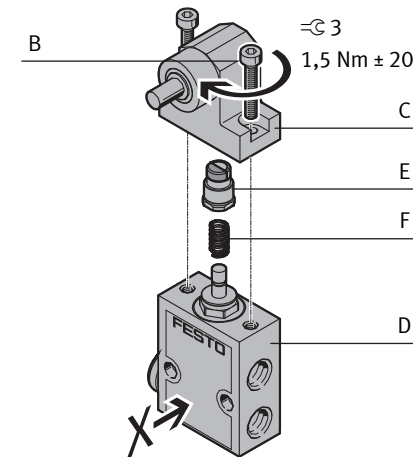


- Drehen Sie den Bolzen (E) um 90° im Uhrzeigersinn vom Auslieferungszustand (0) aus.

Variante 3¹⁾

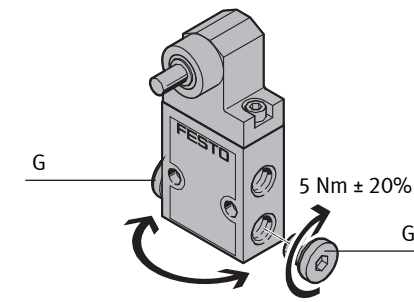


- Drehen Sie den Bolzen (E) um 180° vom Auslieferungszustand (0) aus.



- Prüfen Sie die korrekte Platzierung der Feder (F).
- Platzieren Sie den Bolzen (E).
- Befestigen Sie den Schaltkopf (C) wieder auf dem Ventilgehäuse (D), mit den Schrauben (B).
- Halten Sie das zulässige Anziehdrehmoment ein.

5. Anschluss, pneumatisch

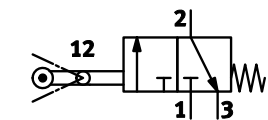


Die Verschlussschraube (G) kann wahlweise links oder rechts in Anschluss 2 eingedreht werden.

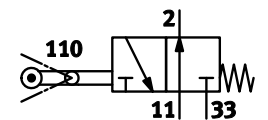
- Halten Sie das zulässige Anziehdrehmoment ein.

- Verschlauchen Sie die Anschlüsse entsprechend der gewünschten Funktion:
 - 1, 11 = Druckluftanschluss
 - 2 = Arbeitsleitung
 - 3, 33 = Entlüftung

Grundstellung geschlossen



Grundstellung offen



- Prüfen Sie, ob der gewünschte Schaltvorgang erreicht wird.

6. Technische Daten

| Merkmal | RW/O-3-1/8 | RW/O-3-1/8-S9 |
|--|---|---------------|
| Medium | Gefilterte Druckluft: Filtereinheit 40µm, geölt oder ungeölt | |
| Anschluss | G1/8 | |
| Betriebsdruck | [bar] | -0,95 ... +8 |
| Normalnennndurchfluss | [l/min] | 140 |
| Umgebungstemperatur | [°C] | -10 ... +60 |
| Betätigungskraft | [N] | 28 |
| Betätigungskraft Bei ASK-02 ²⁾ und 2 ... 4 bar | [N] | 6 |
| Betätigungskraft Bei ASK-02 ²⁾ und 6 ... 8 bar | [N] | 7 |

¹⁾ Blickrichtung (Ansicht-X)

²⁾ Bei Schwenkhebel ASL-02 / ASS-02 ist die Betätigungskraft abhängig von der Anfahrhöhe.

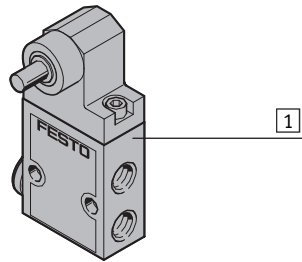
Swivel lever valve RW/O-3-1/8 / -S9

FESTO

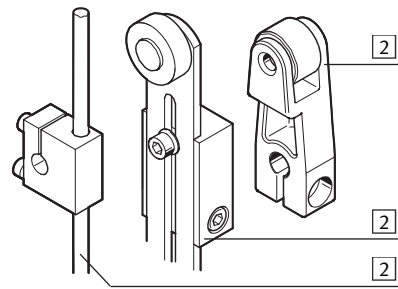
Festo AG & Co. KG

Postfach
73726 Esslingen
Germany
+49 711 347-0
www.festo.com

1. Parts list



- 1 Swivel lever valve (1x)
RW/O-3-1/8
or
RW/O-3-1/8-S9

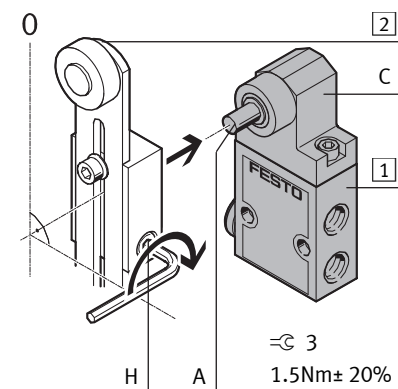


- Not included in scope of delivery:
2 Swivel lever (1x)
AS...-02

2. Assembly

Information

The valve actuator (C) of the swivel lever valve 1 can alternatively be mounted off-set by 180°.



- Before mounting, check which switch variant you need (→ section 3.).
- Push a swivel lever 2 onto the switching shaft (A) on the swivel lever valve 1.
- Align the swivel lever 2 in the zero position.
- Tighten the screw (H).
- Maintain the permitted tightening torque.

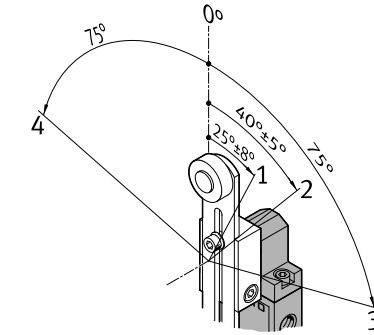
⊖ 3
1.5Nm ± 20%

3. Switch variants

The switching sequence is set at the factory to the values for variant 1.

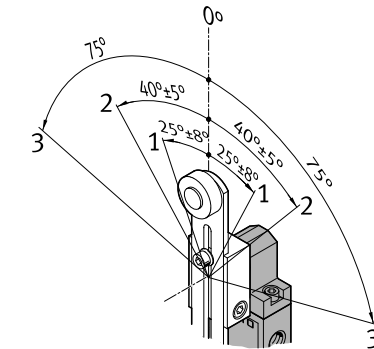
- Check whether the switching points of variant 1 apply or whether the swivel lever valve 1 must be converted for variant 2 or 3 (→ section 4.).

Variant 1 (as delivered):



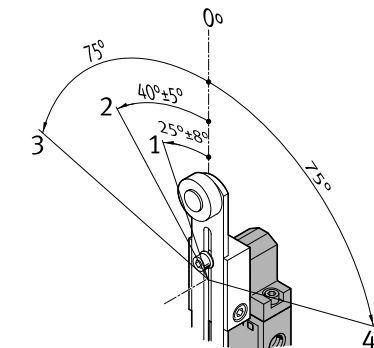
- 0 ... 1 → Idle run 25°
1 → Start of opening
1 ... 2 → Switching range 15°
2 → Max. opening
2 ... 3 → Overtravel 35°
0 ... 4 → Idle run

Variant 2:



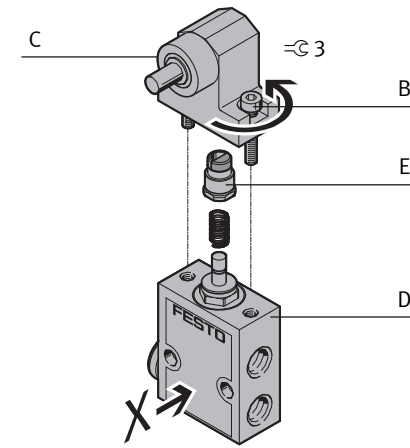
- 0 ... 1 → Idle run 25°
1 → Start of opening
1 ... 2 → Switching range 15°
2 → Max. opening
2 ... 3 → Overtravel 35°

Variant 3:



- 0 ... 1 → Idle run 25°
1 → Start of opening
1 ... 2 → Switching range 15°
2 → Max. opening
2 ... 3 → Overtravel 35°
0 ... 4 → Idle run

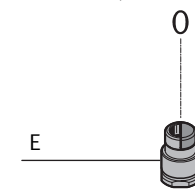
4. Conversion to switch variants 2 or 3



- Unscrew the screws (B).
- Remove the valve actuator (C) from the valve housing (D).
- Turn bolt (E) as follows depending on the desired switching variant:

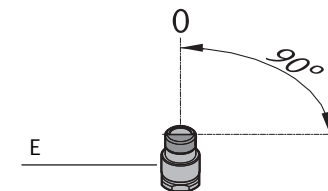
View X

Variant 1 (as delivered) 1)



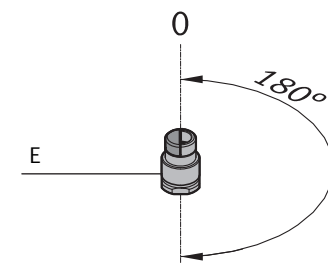
- Do not turn the bolt (E).

Variant 2 1)

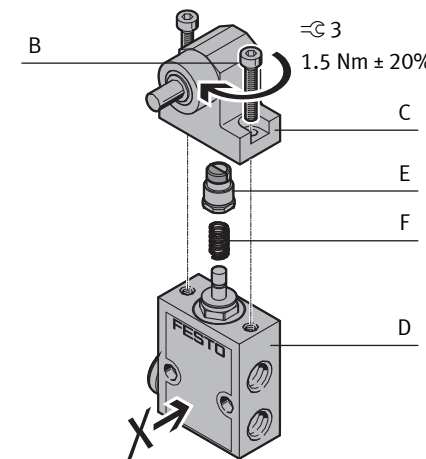


- Turn bolt (E) 90° clockwise from the original position upon delivery (0).

Variant 3 1)

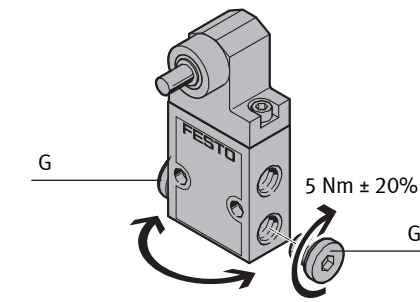


- Unscrew bolt (E) 180° clockwise from the original position upon delivery (0).



- Check that the spring (F) is correctly placed.
- Place bolt (E).
- Fasten the valve actuator (C) on the valve housing (D) again with the screws (B).
- Maintain the permitted tightening torque.

5. Connection, pneumatic

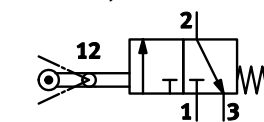


The plug screw (G) can optionally be screwed in to the left or right in connection 2.

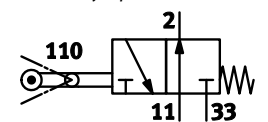
- Maintain the permitted tightening torque.

- Connect the tubing to the connections according to the desired function:
 - 1, 11 = Supply port
 - 2 = Working line
 - 3, 33 = Exhaust

Normally closed



Normally open



- Check whether the desired switching operation is reached.

6. Technical data

| Feature | RW/O-3-1/8 | RW/O-3-1/8-S9 |
|--|--|---------------|
| Medium | Filtered compressed air: filter unit 40µm, lubricated or unlubricated | |
| Connection | G1/8 | |
| Operating pressure [bar] | -0.95 ... +8 | |
| Nominal flow rate [l/min] | 140 | |
| Ambient temperature [°C] | -10 ... +60 | |
| Actuating force [N] | 28 | |
| Actuating force [N] With ASK-02 ²⁾ and 2 ... 4 bar | 6 | |
| Actuating force [N] With ASK-02 ²⁾ and 6 ... 8 bar | 7 | |

¹⁾ Direction of view: X

²⁾ With swivel lever ASL-02 / ASS-2 the actuating force is dependent upon starting height.