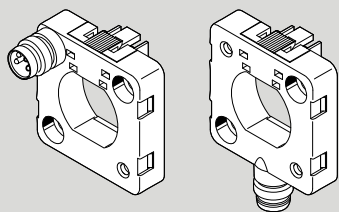


АДАПТЕР SASC-P4-A-M8

FESTO

Festo AG & Co. KG
Ruiter Straße 82
73734 Esslingen
Германия
+49 711 347-0

www.festo.com



Инструкция | Монтаж

8083342
2018-02a
[8083349]



Перевод оригинального руководства по эксплуатации

1 Параллельно действующая документация

Вся доступная документация на изделие → www.festo.com/pk.
Соблюдайте требования параллельно действующей документации:
– руководство по эксплуатации датчика давления

2 Безопасность

2.1 Инструкции по безопасности

– Перед проведением работ на изделии: выключите подачу энергии и заблокируйте от повторного включения.

2.2 Использование по назначению

Подключение соединительных кабелей M8 к датчикам давления со штекером L1.

3 Обзор поставки

3.1 Комплект поставки SASC-P4-A-M8-S

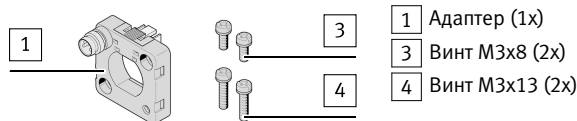


Fig. 1

3.2 Комплект поставки SASC-P4-A-M8-A

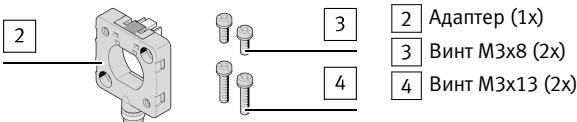


Fig. 2

3.3 Не входит в комплект поставки

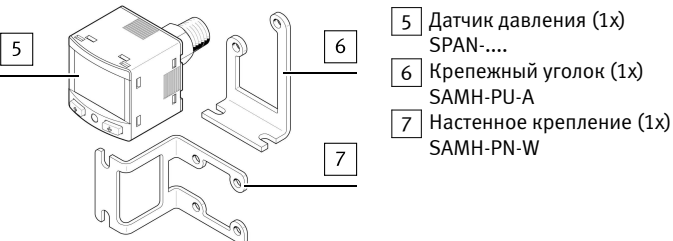


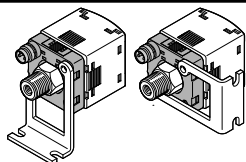
Fig. 3

4 Варианты монтажа

Монтаж на переднюю панель возможен для обоих адаптеров [1]/[2] → Параллельно действующая документация.

Адаптер [1]

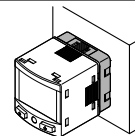
Крепежный уголок [6]



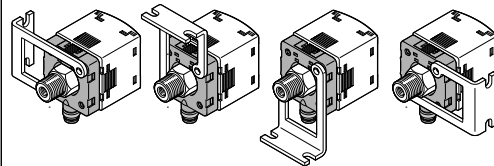
Tab. 1 Варианты монтажа

Адаптер [2]

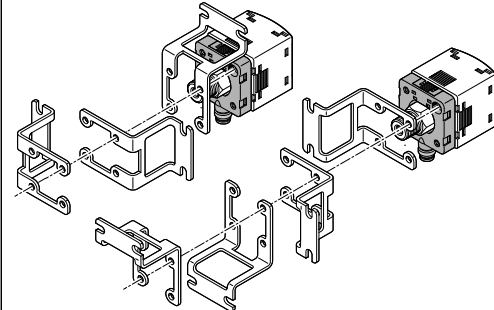
Резьбовое крепление с помощью канала питания



Крепежный уголок [6]



Настенное крепление [7]



Tab. 2 Варианты монтажа

5 Монтаж

5.1 Без крепежной детали [6]/[7]

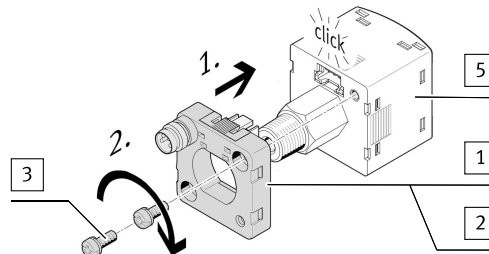


Fig. 4

5.2 С крепежной деталью [6]/[7]

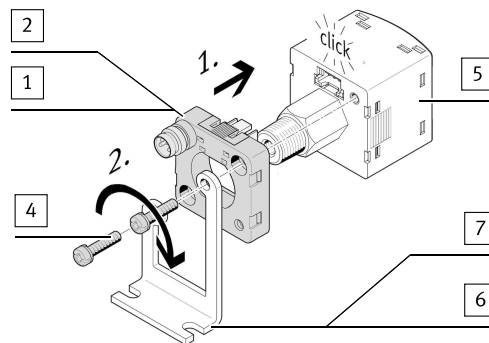


Fig. 5

6 Демонтаж

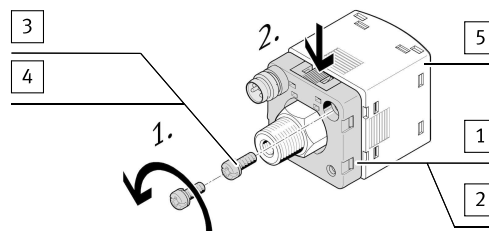


Fig. 6

7 Технические характеристики

[3]	[Н·м]	[4]	[Н·м]
M3x8	0,5 ± 20 %	M3x13	0,5 ± 20 %

Tab. 3 Размеры винтов и моменты затяжки