

Датчики расхода SFAM

FESTO



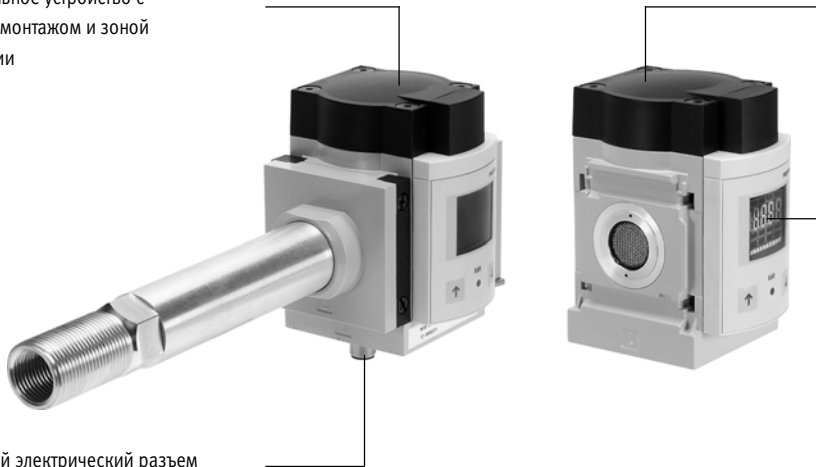
Датчики расхода SFAM

Основные особенности

FESTO

Описание

Индивидуальное устройство с резьбовым монтажом и зоной стабилизации



Центральный электрический разъем M12

Может быть объединен с устройствами подготовки сжатого воздуха MS6 или MS9

- ЖК дисплей с голубой подсветкой и белым 9-ти сегментным дисплеем
- Гистограмма для отображения текущего значения
- Изменение цвета при достижении порогового значения

Компактный, но имеет высокую пропускную способность для работы с большими расходами

Данный датчик расхода может использоваться как отдельно стоящее устройство или входить в состав модульного блока подготовки воздуха серии MS.

Датчик позволяет:

- Получить информацию об абсолютном расходе
 - с пороговыми значениями и
 - удобной настройкой точек переключения с помощью дисплея
- Получить суммарное значение потребления сжатого воздуха
- Настраиваемый импульсный выходной сигнал (дискретный выход), зависящий от расхода, для подсчета суммарного потребления воздуха - запатентованное решение

Более надежный

Датчик имеет широкий диапазон измерения и большую точность благодаря высокому быстродействию и чувствительности 1:100. Это позволяет получать данные о расходе даже в случае резких колебаний и нестабильности расхода и потребления сжатого воздуха.

Удобный в использовании

- Большой ЖК дисплей с подсветкой повышает надежность эксплуатации и обеспечивает легкость считывания данных о расходе и потреблении сжатого воздуха
- Если уровень расхода находится вне диапазона измерения: цифры на экране будут мигать
- Выбор типа выхода NPN/PNP с помощью меню
- Информация о выходе значения расхода за пределы пороговых значений может быть получена удаленно или непосредственно на месте установки датчика - дисплей меняет цвет
- Простая проверка текущих настроек датчика с помощью режима SHOW
- Простота переключения между режимами измерения расхода и подсчета потребления
- Индикация измерений:
 - расход и потребление сжатого воздуха при различных стандартных условиях (DIN 1343, ISO 2533, ISO 6358)
 - фильтрация/усреднение данных при резких скачках расхода отдельно от аналогового выхода

Удобные

- Принцип Festo «включи и работай»
- Удобное и простое пользовательское меню
- Быстрый ввод в эксплуатацию благодаря простоте использования и интуитивно понятной функции самообучения
- Измерение потребления в ручном режиме с функциями старт/стоп и сброс

Простота установки

Простота сборки с устройствами подготовки сжатого воздуха MS6 или MS9 за счет инновационного крепления, которое позволяет, к тому же, значительно сократить время на сборку.

Гибкость установки

SFAM очень компактен и оптимизирован для типовых задач измерения расхода.

Направо или налево?

Направление потока однонаправленного датчика расхода можно выбрать: слева направо или справа налево

Датчики расхода SFAM

Обзор периферии

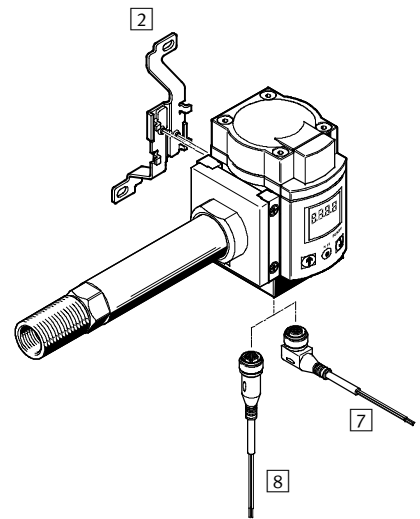
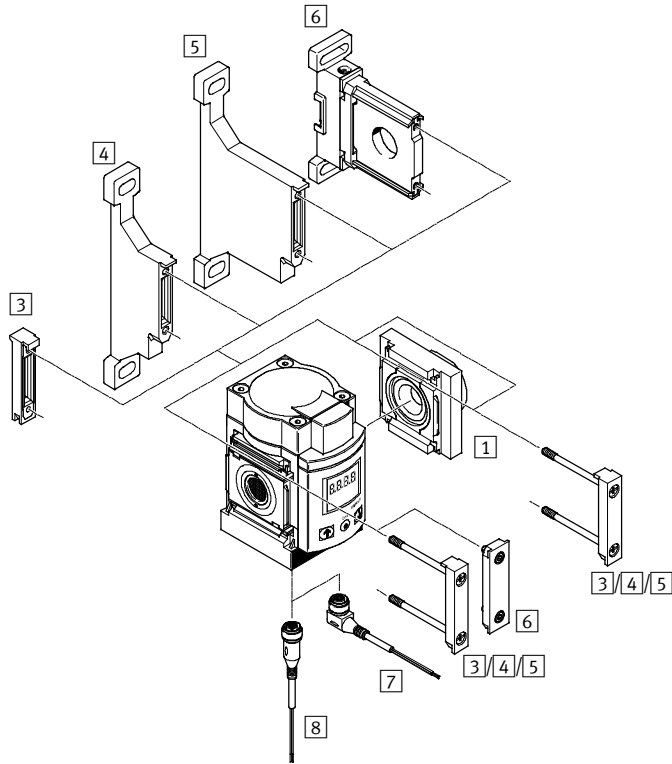
FESTO

SFAM-62-...-M для установки в блок подготовки воздуха MS6

со стабилизатором потока (ламинарный режим)

SFAM-62-...-T/-W для установки как отдельное устройство

с монтажными плитами и стабилизатором потока



Монтажные элементы и принадлежности

	В комбинации с блоком подготовки воздуха MS6	Отдельное устройство	→ Стр./Интернет
1	Монтажная плита MS6-AG...	■ Входит в состав поставки	ms6-ag
2	Монтажная скоба MS6-WB	■ Входит в состав поставки исполнения с типом монтажа -W	ms6-wb
3	Соединитель модулей MS6-MV	-	ms6-mv
4	Монтажный кронштейн MS6-WP	-	ms6-wp
5	Монтажный кронштейн MS6-WPB	-	ms6-wpb
6	Монтажный кронштейн MS6-WPM	-	ms6-wpm
7	Соединительный кабель NEBU-M12W5, угловая розетка	■	14
8	Соединительный кабель NEBU-M12G5, прямая розетка	■	14

- - Примечание

Дополнительные принадлежности:

- Соединитель модулей для комбинации с размерами MS4/MS6 или MS9
→ Интернет: amv, rmv, armv

- Адаптер для монтажа на профиле
→ Интернет: ipm-80, ipm-40-80, ipm-80-80

Датчики расхода SFAM

Обзор периферии

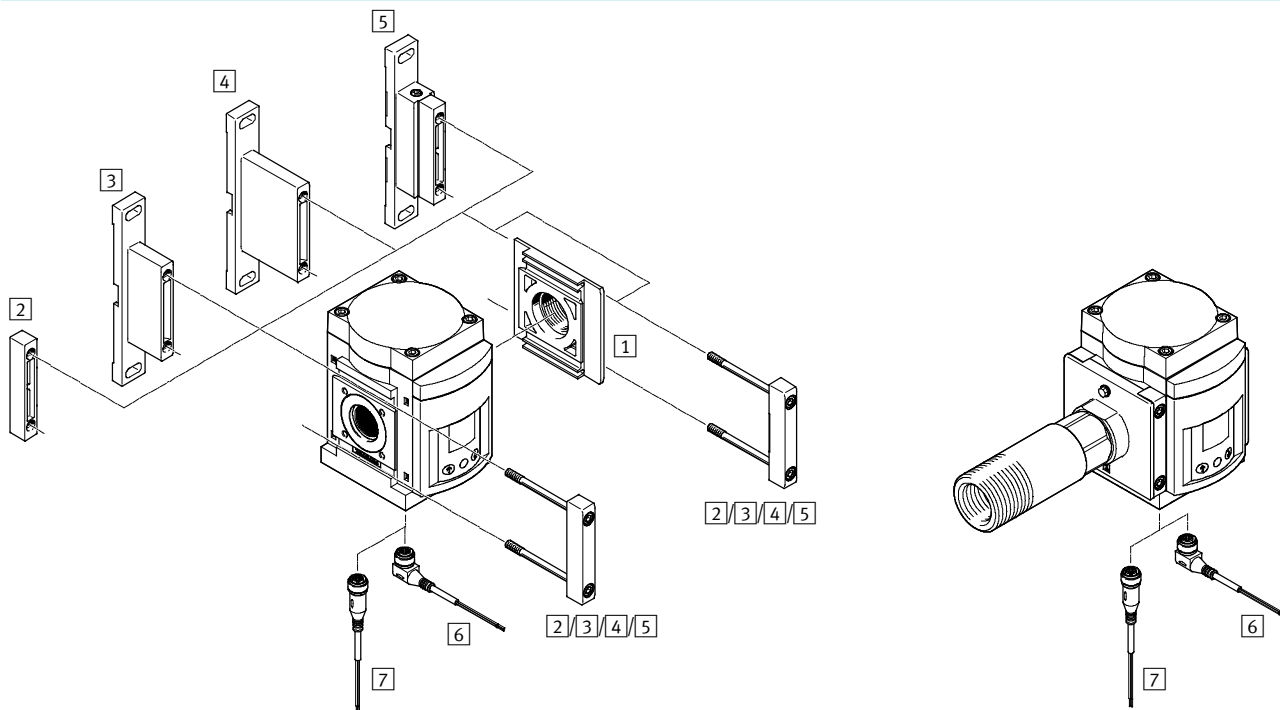
FESTO

SFAM-90-...-M для установки в блок подготовки воздуха MS9

со стабилизатором потока (ламинарный режим)

SFAM-90-...-T для установки как отдельное устройство

с монтажными плитами и стабилизатором потока



Монтажные элементы и принадлежности

	В комбинации с блоком подготовки воздуха MS9	Отдельное устройство	→ Стр./Интернет
1 Монтажная плата MS9-AG...	■	■ Входит в состав поставки	ms9-ag
2 Соединитель модулей MS9-MV	■	-	ms9-mv
3 Монтажный кронштейн MS9-WP	■	-	ms9-wp
4 Монтажный кронштейн MS9-WPB	■	-	ms9-wpb
5 Монтажный кронштейн MS9-WPM	■	-	ms9-wpm
6 Соединительный кабель NEBU-M12W5, угловая розетка	■	■	14
7 Соединительный кабель NEBU-M12G5, прямая розетка	■	■	14

— ■ — Примечание

Дополнительные принадлежности:

— Соединитель модулей для комбинации с типоразмерами MS6, MS9 или MS12

→ Интернет: rmv, armv

Датчики расхода SFAM

Система обозначений

FESTO

		SFAM	-	62	-	1000	L	-	T	G12	-	2SA	-	M12
Тип														
SFAM	Датчик расхода													
Монтажный шаг														
62	Монтажный шаг 62 мм													
90	Монтажный шаг 90 мм													
Диапазон измеряемого расхода [л/мин]														
SFAM-62														
1000	Макс. 1,000													
3000	Макс. 3,000													
5000	Макс. 5,000													
SFAM-90														
5000	Макс. 5,000													
10000	Макс. 10,000													
15000	Макс. 15,000													
Направление потока														
L	В одну сторону, слева направо													
Тип монтажа														
M	Сборка с блоком подготовки воздуха													
T	Монтаж с помощью резьбы (как отдельное устройство)													
Пневматическое присоединение														
SFAM-62														
G12	Внутренняя резьба G $\frac{1}{2}$													
SFAM-90-5000L														
G1	Внутренняя резьба G1													
SFAM-90-10000L/15000L														
G112	Внутренняя резьба G1 $\frac{1}{2}$													
Электрический выход														
2SA	2x PNP или NPN выхода, 1 аналоговый выход 4 ... 20 мА													
2SV	2x PNP или NPN выхода, 1 аналоговый выход 0 ... 10 В													
Электрическое подключение														
M12	Прямой разъем, M12x1, 5-контактный													

Другие варианты Вы можете заказать используя модульную систему → 13

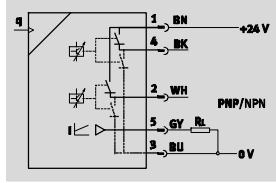
- Направление потока
- Тип монтажа
- Пневматическое присоединение
- Электрические принадлежности
- Сертификат EU (ATEX)

Датчики расхода SFAM

Технические характеристики

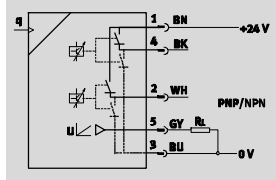
FESTO

Выход по току 2SA



- - Расход
10 ... 1,000 л/мин
30 ... 3,000 л/мин
50 ... 5,000 л/мин
100 ... 10,000 л/мин
150 ... 15,000 л/мин

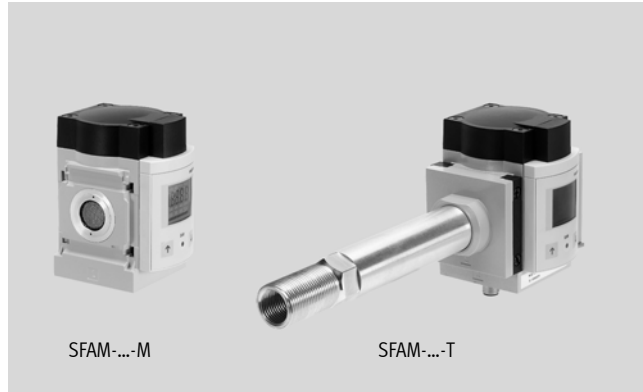
Выход по напряжению 2SV



- - Температурный диапазон
0 ... +50 °C
- - Рабочее давление
0 ... 16 бар

- Аналоговый выход 0 ... 10 V, настраиваемые дискретные выходы 2x PNP или 2x NPN
- Аналоговый выход 4 ... 20 mA, настраиваемые дискретные выходы 2x PNP или 2x NPN
- Настраиваемый импульсный выходной сигнал для подсчета потребления сжатого воздуха

- Аналоговый фильтр для задания скорости нарастания сигнала
- Цифровой фильтр для сглаживания показаний дисплея



- - **Примечание**
Для того, чтобы отвечать заявленной точности, SFAM должен быть подключен следующим образом:
– SFAM-62-...-M через пневматическое присоединение мин. G $\frac{1}{2}$, SFAM-90-...-M - через мин. G $\frac{3}{4}$.
– SFAM-62-...-T/W через присоединение с внутренним диаметром не менее 10 мм, SFAM-90-...-T через присоединение мин. 20 мм.

- - **Примечание**
При использовании фильтр-регулятора MS-LFR или регулятора давления MS-LR для обеспечения заявленной точности модуль разветвления MS6-FRM- $\frac{1}{2}$ (типоразмера MS6) или MS9-FRM-G (типоразмера MS9) должен быть установлен после фильтр-регулятора или регулятора давления, но перед датчиком расхода SFAM.

Основные характеристики	
Сертификация	C-tick cULus (OL)
Маркировка CE (см. декларацию соответствия)	По директиве ЕС ЭМС ¹⁾
Примечания по материалам	Соответствуют требованиям Директивы об ограничении использования опасных веществ (RoHS)

1) Информацию о соответствии компонентов см. ЕС декларацию производителя на сайте: www.festo.com → Поддержка → Руководства пользователя.
Если компонент имеет ограничения для использования в жилых, офисных и коммерческих помещениях или в малом бизнесе, то могут потребоваться дополнительные меры по снижению излучения.

ATEX	
Сертификат ЕС	EX2
Категория ATEX для газа	II 3G
Взрывозащита (искрозащита) по газу	Ex nA IIC T5 X Gc
Категория ATEX для пыли	II 3D
Взрывозащита (искрозащита) по пыли	Ex tc IIB T80°C X Dc IP54
Взрывобезопасная температура окружающей среды	0 °C ≤ Ta ≤ +50 °C
Маркировка CE (см. декларацию соответствия)	По директиве ЕС по взрывозащите (ATEX)

Датчики расхода SFAM

Технические характеристики

FESTO

Чувствительный элемент							
Тип	SFAM-62			SFAM-90			
Диапазон измерения расхода	-1000	-3000	-5000	-5000	-10000	-15000	
Измеряемая величина	Расход, потребление						
Направление потока	-L	Однонаправленный P1 → P2					
	-R	Однонаправленный P2 ← P1					
Принцип измерения	Термо-анемометрический						
Диапазон измерения расхода	[л/мин]	10 ... 1,000	30 ... 3,000	50 ... 5,000	50 ... 5,000	100 ... 10,000	150 ... 15,000
Рабочее давление	[бар]	0 ... 16					
Номинальное давление	[бар]	6					
Рабочая среда	Качество воздуха по стандарту ISO 8573-1:2010 [7:4:4]						
	Азот						
Примечание по рабочей среде	Использование сжатого воздуха с маслом не допускается						
Температура рабочей среды	[°C]	0 ... +50					
Окружающая температура	[°C]	0 ... +50					
Номинальная температура	[°C]	23					

Выход, основные характеристики ¹⁾		
Точность измерения расхода		+/- (3% о.т.в. + 0.3% полной шкалы)
Повторяемость нулевой точки, ±% полной шкалы	[% полной шкалы]	0.2
Повторяемость значений, ±% полной шкалы	[% полной шкалы]	0.8
Температурный коэффициент значений, ±% полной шкалы/К	[% полной шкалы/К]	В среднем 0.1
Зависимость значений от давления, ±% полной шкалы/бар	[% полной шкалы/бар]	0.5

1) Точность при нормальных условиях (6 бар, 23 °C и горизонтальное положение монтажа)

Дискретный выход	
Дискретный выход	2x PNP или 2x NPN, настраиваемые
Функция переключения	Пороговый или двухпороговый компаратор, настраиваемый
Функция переключающего элемента	Н.З. или Н.Р. контакт, настраиваемая
Время включения	Настраивается (заводская настройка: приблизительно 60 мс)
Время выключения	Настраивается (заводская настройка: приблизительно 60 мс)
Макс. выходной ток	[мА] 100
Падение напряжения	[В] Макс. 1.5
Защитная цепь для индуктивной нагрузки	Адаптирована для MZ, MY, ME катушек

Аналоговый выход							
Тип	SFAM-62			SFAM-90			
Диапазон измерения расхода	-1000	-3000	-5000	-5000	-10000	-15000	
Рабочая кривая расхода	[л/мин]	0 ... 1,000	0 ... 3,000	0 ... 5,000	0 ... 5,000	0 ... 10,000	0 ... 15,000
Характеристика выхода по току	[мА]	4 ... 20					
Характеристика выхода по напряжению	[В]	0 ... 10					
Время нарастания сигнала	[мс]	Возможные значения: 15, 30, 60 (заводская настройка), 125, 250, 500, 999					
Макс. сопротивление нагрузки выхода по току	[Ом]	500					
Мин. сопротивление нагрузки выхода по напряжению	[кОм]	10					

Выход, дополнительные данные	
Защита от короткого замыкания	Да
Защита от перегрузки	Да

Датчики расхода SFAM

Технические характеристики

FESTO

Электрические характеристики	
Диапазон рабочего напряжения [В] (постоянный ток)	15 ... 30
Защита от обратной полярности	Для всех электрических подключений

Электромеханические элементы	
Электрическое подключение	Разъем, M12x1, 5-контактный
Макс. длина соединительного кабеля [м]	30

Механические элементы								
Тип	SFAM-62			SFAM-90				
Тип монтажа	-M	-TG12/-WG12	-TN12/-WN12	-M	-TG1	-TN1	-TG112	-TN112
Положение монтажа	Горизонтальное							
Пневматическое присоединение	-	G1/2	NPT1/2	-	G1	NPT1	G1 1/2	NPT1 1/2
Вес продукта [г]	600	1,100	1,100	1,500	2,400	2,400	2,750	2,750
Материал корпуса	Армированный полиамид (PA), алюминиевая отливка							

Индикация/работа							
Тип	SFAM-62			SFAM-90			
Диапазон измерения расхода	-1000	-3000	-5000	-5000	-10000	-15000	
Тип индикации	ЖК-дисплей с голубой подсветкой						
Единицы измерения	л/мин, кубические футы в мин., л, м ³ , кубический фут						
Задание пороговых значений для диапазона расхода [% полной шкалы]	1 ... 100						
Задание пороговых значений для импульсов подсчета потребления	[л]	3 ... 19,999	10 ... 19,999	15 ... 19,999	15 ... 19,999	30 ... 19,999	50 ... 19,999
	[м ³]	1 ... 19,999					
	[фут ³]	0.1 ... 1,999.9	0.4 ... 1,999.9	0.5 ... 1,999.9	0.5 ... 1,999.9	1 ... 1,999.9	2 ... 1,999.9
Диапазон настройки гистерезиса [% полной шкалы]	0 ... 90						

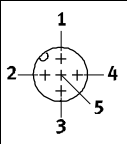
Защита						
Тип	SFAM-62			SFAM-90		
Диапазон измерения расхода	-1000	-3000	-5000	-5000	-10000	-15000
Температура хранения [°C]	-20 ... +80					
Класс защиты	IP65					
Падение давления при расходе 50% полной шкалы и 6 бар, тип монтажа -M	0 ... 100	0 ... 100	0 ... 100	0 ... 40	0 ... 100	0 ... 200
Падение давления при расходе 50% полной шкалы, тип монтажа -T/-W	0 ... 100	0 ... 100	0 ... 100	0 ... 100	0 ... 100	0 ... 100
Класс электрической защиты	III					
Класс защиты от коррозии CRC ¹⁾	2					

1) Сопrotивление коррозии класс 2 по стандарту Festo 940 070
Компоненты подвержены умеренному коррозионному воздействию. Элементы с декоративным покрытием открытых поверхностей, которые контактируют с нормальной промышленной средой или материалами (такими как охлаждающие жидкости или смазки).

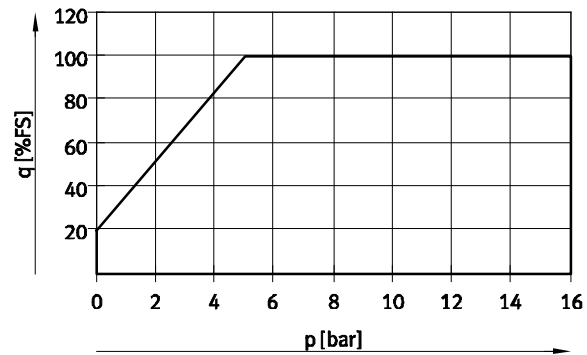
Датчики расхода SFAM

Технические характеристики

FESTO

Расположение контактов		
Разъем M12x1, 5-контактный	Контакт	Назначение
	1	Рабочее напряжение +24В постоянного тока
	2	Дискретный выход В
	3	0 В
	4	Дискретный выход А
	5	Аналоговый выход С

Диапазон измерения расхода¹⁾ q_V как функция рабочего давления p_1



- 1) При рабочем давлении выше 5 бар датчик расхода может работать с заявленной точностью во всем диапазоне измерения. При рабочем давлении ниже 5 бар диапазон измерения, в котором сохраняется указанная точность, уменьшается как показано на графике.

Датчики расхода SFAM

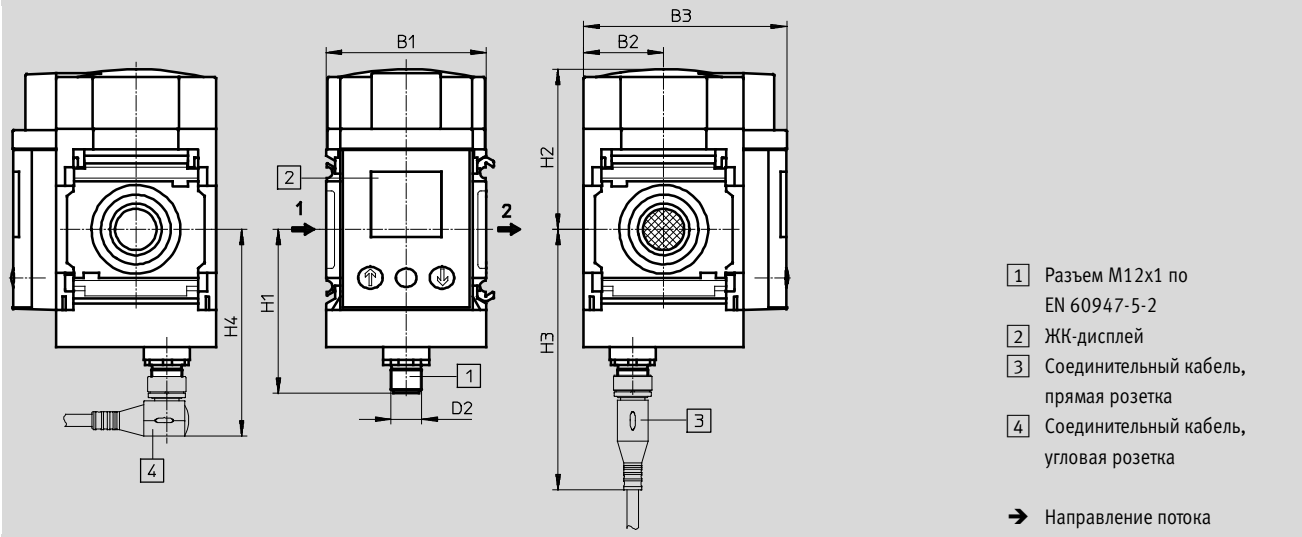
Технические характеристики

FESTO

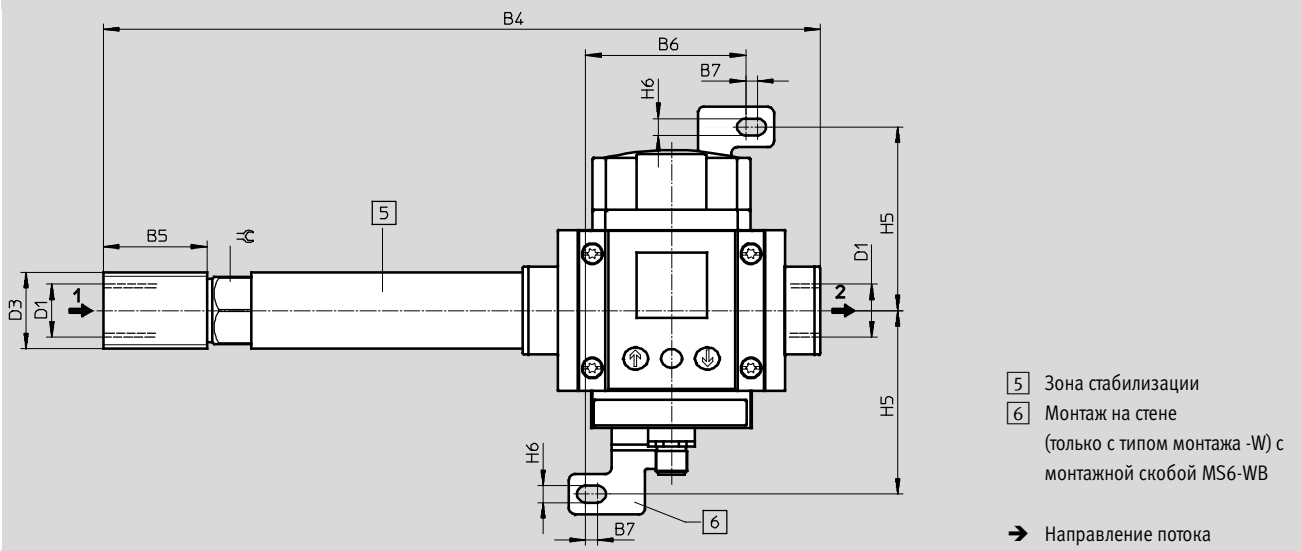
Размеры – SFAM-62

Скачать CAD-данные → www.festo.com

SFAM-62-...-M для установки в блок подготовки воздуха MS6



SFAM-62-...-T/W для установки как отдельное устройство



Тип	B1	B2	B3	B4	B5	B6	B7	D1	D2	D3	H1	H2	H3	H4	H5	H6	⊕
SFAM-62-...-M	62	31	78.7	-	-	-	-	-	M12x1	-	63.5	62.1	101	80	-	-	-
SFAM-62-...-TG12	62	31	78.7	277	40	-	-	G1/2	M12x1	G3/4	63.5	62.1	101	80	-	-	26
SFAM-62-...-WG12						61.9	4.5								71	6.6	
SFAM-62-...-TN12	62	31	78.7	277	40	-	-	NPT1/2	M12x1	NPT3/4	63.5	62.1	101	80	-	-	26
SFAM-62-...-WN12						61.9	4.5								71	6.6	

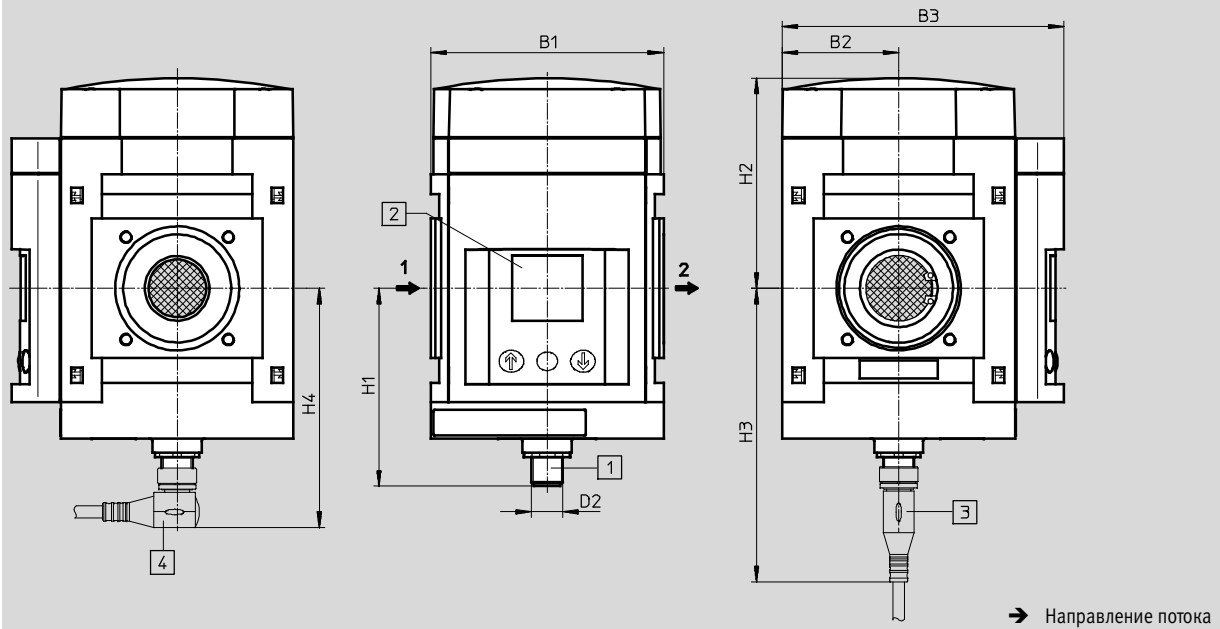
Датчики расхода SFAM

Технические характеристики

Размеры – SFAM-90

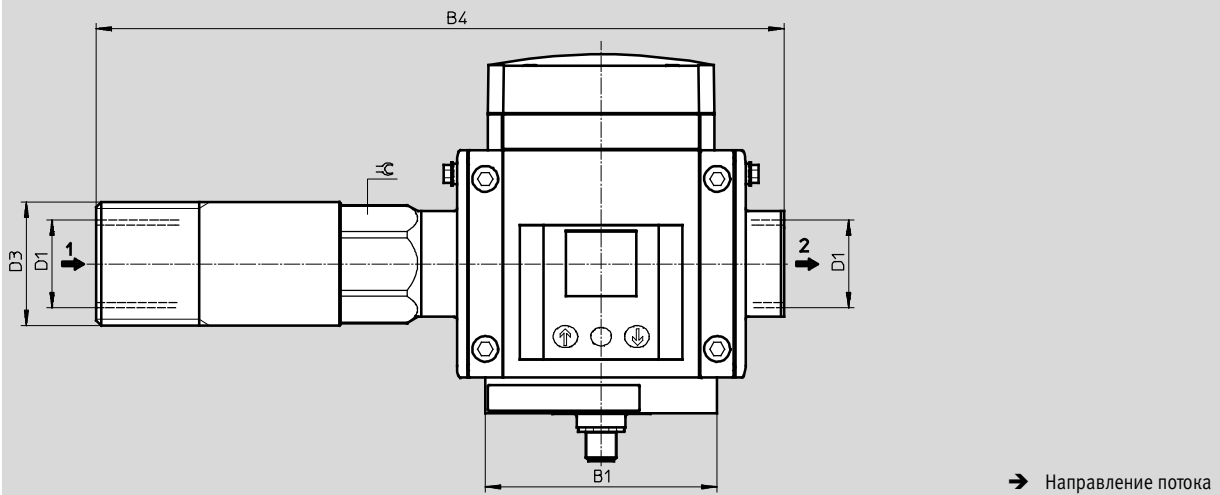
Скачать CAD-данные → www.festo.com

SFAM-90-...-M для установки в блок подготовки воздуха MS9



- 1 Разъем M12x1 по EN 60947-5-2
- 2 ЖК-дисплей
- 3 Соединительный кабель, прямая розетка
- 4 Соединительный кабель, угловой разъем

SFAM-90-...-T для установки как отдельное устройство


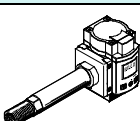


Тип	B1	B2	B3	B4	D1	D2	D3	H1	H2	H3	H4	≅
SFAM-90-...-M	90	45	109	-	-	M12x1	-	76.5	81.3	114	93	-
SFAM-90-...-TG1	90	45	109	267	G1	M12x1	G1½	76.5	81.3	114	93	41
SFAM-90-...-TG112				301	G1½		G2					55
SFAM-90-...-TN1	90	45	109	267	NPT1	M12x1	NPT1½	76.5	81.3	114	93	41
SFAM-90-...-TN112				301	NPT1½		NPT2					55

Датчики расхода SFAM

Технические характеристики

FESTO

Данные для заказа					
Исполнение	Монтажный шаг [мм]	Электрический выход	Диапазон измерения расхода [л/мин]	№ для заказа	Тип
Сборка с блоком подготовки воздуха MS серии					
	62	2x PNP или NPN выхода, 1 аналоговый выход 4 ... 20 mA	10 ... 1,000	564930	SFAM-62-1000L-M-2SA-M12
			30 ... 3,000	564934	SFAM-62-3000L-M-2SA-M12
			50 ... 5,000	564938	SFAM-62-5000L-M-2SA-M12
		2x PNP или NPN выхода, 1 аналоговый выход 0 ... 10 В	10 ... 1,000	564932	SFAM-62-1000L-M-2SV-M12
			30 ... 3,000	564936	SFAM-62-3000L-M-2SV-M12
			50 ... 5,000	564940	SFAM-62-5000L-M-2SV-M12
	90	2x PNP или NPN выхода, 1 аналоговый выход 4 ... 20 mA	50 ... 5,000	573346	SFAM-90-5000L-M-2SA-M12
			100 ... 10,000	573348	SFAM-90-10000L-M-2SA-M12
			150 ... 15,000	573350	SFAM-90-15000L-M-2SA-M12
		2x PNP или NPN выхода, 1 аналоговый выход 0 ... 10 В	50 ... 5,000	573347	SFAM-90-5000L-M-2SV-M12
			100 ... 10,000	573349	SFAM-90-10000L-M-2SV-M12
			150 ... 15,000	573351	SFAM-90-15000L-M-2SV-M12
Индивидуальный монтаж, с резьбовым присоединением					
	62	2x PNP или NPN выхода, 1 аналоговый выход 4 ... 20 mA	10 ... 1,000	565375	SFAM-62-1000L-TG12-2SA-M12
			30 ... 3,000	565379	SFAM-62-3000L-TG12-2SA-M12
			50 ... 5,000	565383	SFAM-62-5000L-TG12-2SA-M12
		2x PNP или NPN выхода, 1 аналоговый выход 0 ... 10 В	10 ... 1,000	565376	SFAM-62-1000L-TG12-2SV-M12
			30 ... 3,000	565380	SFAM-62-3000L-TG12-2SV-M12
			50 ... 5,000	565384	SFAM-62-5000L-TG12-2SV-M12
	90	2x PNP или NPN выхода, 1 аналоговый выход 4 ... 20 mA	50 ... 5,000	573352	SFAM-90-5000L-TG12-2SA-M12
			100 ... 10,000	573354	SFAM-90-10000L-TG112-2SA-M12
			150 ... 15,000	573356	SFAM-90-15000L-TG112-2SA-M12
		2x PNP или NPN выхода, 1 аналоговый выход 0 ... 10 В	50 ... 5,000	573353	SFAM-90-5000L-TG12-2SV-M12
			100 ... 10,000	573355	SFAM-90-10000L-TG112-2SV-M12
			150 ... 15,000	573357	SFAM-90-15000L-TG112-2SV-M12

Датчики расхода SFAM

Данные для заказа – Модульная система

FESTO

Таблица для заказа		Условия	Код	Код для заказа
M	№ для заказа	563796		
	Функция	Датчик расхода		SFAM
	Монтажный шаг	62 мм		-62
		90 мм		-90
	Диапазон измерения расхода	Макс. 1,000 л/мин	1	-1000
		Макс. 3,000 л/мин	1	-3000
		Макс. 5,000 л/мин		-5000
		Макс. 10,000 л/мин	2	-10000
		Макс. 15,000 л/мин	2	-15000
	Направление потока	В одну сторону, слева направо		L
		В одну сторону, справа налево		R
	Тип монтажа	Сборка с блоком подготовки воздуха		-M
		Монтаж с помощью резьбы		-T
		Монтаж на стене	1 4	-W
O	Пневматическое присоединение	Нет		
		G½	1 3	G12
		G1	2 3	G1
		G1½	2 3	G112
		½" NPT	1 3	N12
		1" NPT	2 3	N1
		1½" NPT	2 3	N112
M	Электрический выход	2x PNP или NPN выхода, 1 аналоговый выход 4 ... 20 mA		-2SA
		2x PNP или NPN выхода, 1 аналоговый выход 0 ... 10В		-2SV
	Электрическое подключение	Разъем M12, А-код		-M12
O	Электрические принадлежности	Нет		
		Угловая розетка, кабель 2.5м		-2.5A
		Прямая розетка, кабель 2.5 м		-2.5S
		Угловая розетка, кабель 5м		-5A
		Прямая розетка, кабель 5 м		-5S
	Сертификат ЕС	Нет		
		II 3GD		-EX2

- 1 1000, 3000, G12, N12, W**
Кроме монтажного шага 90
- 2 10000, 15000, G1, G112, N1, N112**
Кроме монтажного шага 62
- 3 G12, G1, G112, N12, N1, N112**
Кроме типа монтажа M
Обязательные данные для типа монтажа T, W
- 4 W**
Кроме комбинации с EX2


Шаблон кода для заказа

563796 SFAM - - - - - M12 - - - - -

Датчики расхода SFAM

Принадлежности

FESTO

Данные для заказа – Соединительные кабели			Технические характеристики → Интернет: nebu	
	Количество жил	Длина кабеля [м]	№ для заказа	Тип
M12x1, прямая розетка				
	5	2.5	541330	NEBU-M12G5-K-2.5-LE5
		5	541331	NEBU-M12G5-K-5-LE5
M12x1, угловая розетка				
	5	2.5	567843	NEBU-M12W5-K-2.5-LE5
		5	567844	NEBU-M12W5-K-5-LE5