

## Цанговые штуцеры NPQM

**FESTO**



# Цанговые штуцеры NPQM

Возможности

FESTO

## Применение



Легкий выбор правильного штуцера. Система Quick Star предлагает надежное решение для каждого случая. Номенклатура цанговых штуцеров включает в себя более 1000 стандартных и функциональных вариантов.

Возможные комбинации штуцер/шланг			
Области применения	Фитинг	Шланги	Описание
Стандартные применения	QS-B	PEN	Подходят для широкого круга задач, привлекательная цена. Гибкость применения благодаря материалам, устойчивым к внешним воздействиям, и удобство использования благодаря оптимизированным радиусам сгиба. Высокая стойкость к истиранию в высокодинамичных применениях.
	QS	PUN	Максимальная гибкость выбора для стандартных применений благодаря широкому спектру различных вариантов для комбинирования.
	QS	PAN	Соответствует всем требованиям, в т.ч. повышенному давлению и температурному диапазону в стандартных применениях.
Высокое давление	NPQM	PAN-MF	Соответствуют стандарту DIN 73378: идеальны для использования в мобильной пневматике. Подходят для расширенного диапазона рабочей температуры в сочетании с высоким давлением.
	NPQH	PAN-R	Прочные с диапазоном рабочего давления до 20 бар, например, для применения с усилителем давления DPA.
Химически стойкие, стойкие к гидролизу, пригодные для пищевой промышленности	NPQP	PLN	Стойкие к моющим реагентам, соответствующие стандартам Управления по санитарному надзору за качеством пищевых продуктов и медикаментов (FDA) и с привлекательной ценой. Могут использоваться как альтернатива штуцерам из нержавеющей стали.
	NPKA	PUN-H	Стойкие к гидролизу, подходят для использования с водой. Комбинации подходящие для использования в чистых комнатах, соответствующие стандартам Управления по санитарному надзору за качеством пищевых продуктов и медикаментов (FDA) и коррозионностойкие благодаря конструкции, выполненной полностью из технополимера. Удобство использования благодаря сборки в "один клик".
	NPQH	PFAN	Для высоких температур до 150 °C. Подходят для использования в пищевой промышленности, соответствуют стандартам Управления по санитарному надзору за качеством пищевых продуктов и медикаментов (FDA) и стойкие к моющим реагентам.
	NPCK	PFAN	Простота мойки благодаря гладкой, без граней соединительной гайке. Максимальная коррозионная стойкость (CRC 4) и соответствие стандартам Управления по санитарному надзору за качеством пищевых продуктов и медикаментов (FDA). Подходят для широкого спектра веществ.
	CRQS	PFAN	Максимальная коррозионная стойкость (CRC4), в т.ч. к агрессивным кислотам и щелочам.
Антистатические	NPQM	PUN-CM	Антистатический шланг и прочный металлический штуцер: максимальная защита электронных и электрических элементов.
Огнестойкие	NPQM	PUN-VO	Благодаря стойкости к пламени могут безопасно использоваться в местах, где присутствует риск появления огня и искр. Шланги успешно прошли тесты по DIN 5510-2.
Стойкие к воздействию сварочных брызг	NPQH	PUN-VO-C	Идеальны для использования в местах сварки. Прочные благодаря толщине стенки шланга 2 мм для всех диаметров.
	QS-VO	PAN-VO	Безопасность применения даже в непосредственной близости от сварочных брызг благодаря двойной оболочке шлангов и специальным штуцерам.

# Цанговые штуцеры NPQM

Возможности

FESTO

## Обзор номенклатуры цанговых штуцеров

QSM, Quick Star, серия мини

Технические характеристики →  
Интернет: qsm



Миниатюрные цанговые штуцеры для максимально плотного монтажа в ограниченном пространстве. Для применений пневматики в условиях рабочей температуры до 80 °С и давления до 14 бар. Шланги с внешним диаметром 2, 3, 4 и 6 мм и присоединительная резьба M3, M5, M6, M7, R $\frac{1}{8}$ и G $\frac{1}{8}$ .

QS, Quick Star, стандартная серия

Технические характеристики →  
Интернет: qs



Широкий выбор цанговых штуцеров для применения в условиях рабочей температуры до 80 °С и давления до 14 бар. Шланги с внешним диаметром 4, 6, 8, 10, 12, 16 и 22 мм и присоединительная резьба R $\frac{1}{8}$  ... R $\frac{1}{2}$  и G $\frac{1}{8}$  ... G $\frac{3}{4}$ .

QSM-B, Quick Star, серия мини

Технические характеристики →  
Интернет: qsm-b



Миниатюрные цанговые штуцеры для максимально плотного монтажа в ограниченном пространстве. Для применений пневматики в условиях рабочей температуры до 60 °С и давления до 10 бар. Шланги с внешним диаметром 3, 4 и 6 мм и присоединительная резьба M3, M5, M7, R $\frac{1}{8}$ .

QS-B, Quick Star, стандартная серия

Технические характеристики →  
Интернет: qs-b



Для основных применений пневматики с рабочей температурой до 60 °С и давлением до 10 бар. Шланги с внешним диаметром 4, 6, 8, 10, 12 и 16 мм и присоединительная резьба M5 и R $\frac{1}{8}$  ... R $\frac{1}{2}$ .

CRQS, Quick Star, нержавеющая сталь

Технические характеристики →  
Интернет: crqs



Цанговые штуцеры из нержавеющей стали. Высокая стойкость к коррозии (CR4) и химическая стойкость, одобрены для использования в пищевой и упаковочной промышленности. Для применений пневматики в условиях рабочей температуры до 120 °С и давления до 10 бар. Шланги с внешним диаметром 4, 6, 8, 10, 12 и 16 мм и присоединительная резьба M5 и R $\frac{1}{8}$  ... R $\frac{1}{2}$ .

QS-V0, Quick Star, стойкие к пламени

Технические характеристики →  
Интернет: qs-v0



Стойкие к пламени цанговые штуцеры для использования в местах, где присутствует риск появления пламени и искр, например, в системах сварки в автомобильной промышленности и строительстве. Для применений пневматики в условиях рабочей температуры до 60 °С и давления до 10 бар. Шланги с внешним диаметром 4, 6, 8, 10 и 12 мм и присоединительная резьба R $\frac{1}{8}$  ... R $\frac{1}{2}$  и G $\frac{1}{8}$  ... G $\frac{1}{2}$ .

# Цанговые штуцеры NPQM

Возможности

FESTO

## Обзор номенклатуры цанговых штуцеров

NPQH

Технические характеристики →  
Интернет: prqh



Полностью металлические цанговые штуцеры изготовлены из никелированной латуни. Высокая стойкость к коррозии и химикатам (CRC3). Для применений пневматики в условиях рабочей температуры до 150 °C и давления до 20 бар. Шланги с внешним диаметром 4, 6, 8, 10, 12 и 14 мм и присоединительная резьба M5, M7 и G1/8 ... G1/2.

NPQM

Технические характеристики →  
Интернет: prqm



Цанговые штуцеры по привлекательной цене для применения в условиях рабочей температуры до 70 °C и давления до 16 бар. Шланги с внешним диаметром 3, 4, 6, 8, 10, 12 и 14 мм и присоединительная резьба M5, M7 и G1/8 ... G1/2.

NPQP

Технические характеристики →  
Интернет: prqp



Полипропиленовые штуцеры для использования с агрессивными средами. Для применений пневматики с рабочей температурой до 60 °C и давлением до 10 бар. Шланги с внешним диаметром 4, 6, 8, 10 и 12 мм и присоединительная резьба R1/8 ... R1/2.

## Обзор номенклатуры функциональных цанговых штуцеров

QSK, Quick Star, самозапирающийся цанговый штуцер

Технические характеристики →  
Интернет: qsk



Цанговые штуцеры с перекрытием воздуха при отключении шланга. Для применений пневматики в условиях рабочей температуры до 60 °C и давления до 14 бар. Шланги с внешним диаметром 4, 6, 8, 10 и 12 мм и присоединительная резьба M5, R1/8 ... R1/2 и G1/8 ... G1/2.

QSR, Quick Star, вращающийся цанговый штуцер

Технические характеристики →  
Интернет: qsr



Цанговые штуцеры, вращающиеся на 360°. Шарикоподшипник позволяет штуцеру вращаться с частотой до 500 об/мин. Для применений пневматики в условиях рабочей температуры до 60 °C и давления до 14 бар. Шланги с внешним диаметром 4, 6, 8, 10 и 12 мм и присоединительная резьба M5, R1/8 ... R1/2 и G1/8 ... G1/2.

## Номенклатура соединений/штуцеров с накидной гайкой

NPCK

Технические характеристики →  
Интернет: npck



Штуцеры из нержавеющей стали для использования в условиях интенсивной мойки. Наивысший класс стойкости к коррозии (CRC 4). Для применений пневматики с рабочей температурой до 120 °C и давлением до 12 бар. Шланги с внешним диаметром 4, 6, 8 и 10 мм и присоединительная резьба M5 и G1/8 ... G3/8.

## Обзор номенклатуры штуцеров с защелкивающейся втулкой

NPKA

Технические характеристики →  
Интернет: npka



Полимерные штуцеры для простого монтажа одной рукой. Стойкость к гидролизу, соответствие стандартам Управления по санитарному надзору за качеством пищевых продуктов и медикаментов (FDA). Для применений пневматики с рабочей температурой до 60 °C и давлением до 10 бар. Шланги с внешним диаметром 6 мм и присоединительная резьба G1/8.

# Цанговые штуцеры NPQM

Технические характеристики

FESTO

Основные технические характеристики	
Типоразмер	Стандартные
Конструкция	Шланг вставляется свободно, для вытаскивания шланга необходимо нажать на втулку
Тип уплотнения резьбы	Уплотнительное кольцо
Номинальный момент затяжки [Нм]	2 ±5% для наружной резьбы M5
	3 ±5% для наружной резьбы M7
	4 ±5% для наружной резьбы G1/8
	7 ±5% для наружной резьбы G1/4
	10 ±5% для наружной резьбы G3/8
	15 ±5% для наружной резьбы G1/2

Условия работы	
Диапазон рабочего давления во всем диапазоне рабочей температуры [бар]	-0.95 ... +16
Рабочая среда	Качество воздуха по стандарту ISO 8573-1:2010 [7:-:-] Вода (согласно декларации производителя) <sup>1)</sup>
Примечание для рабочего сжатого воздуха и воздуха управления	Возможно использование сжатого воздуха с маслом
Окружающая температура [°C]	-20 ... +70
Класс защиты от коррозии CRC <sup>2)</sup>	1

1) Дополнительная информация на [www.festo.com/sp](http://www.festo.com/sp) → Сертификаты.

2) Устойчивость к коррозии: класс 1 по стандарту Festo 940070

Низкое коррозионное воздействие. Применение внутри помещения при отсутствии влаги или в случае использования защиты при транспортировке и хранении. Также относится деталям, которые закрыты крышками, находящимся в невидимой внутренней зоне или закрыты во время работы (например, цапфы привода).

Материалы	
Корпус	Никелированная латунь
Уплотнение шланга	Нитриловая резина
Примечания по материалам	Соответствуют требованиям Директивы об ограничении использования опасных веществ (RoHS)

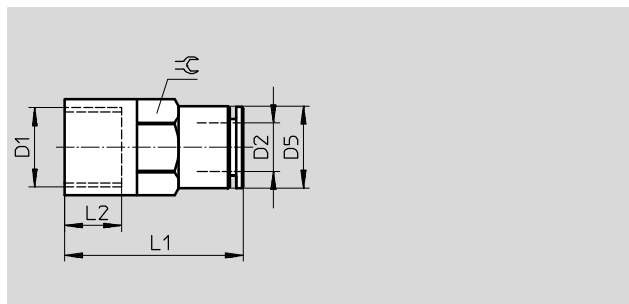
# Цанговые штуцеры NPQM

Технические характеристики

FESTO

## Цанговый штуцер NPQM-D

Внутренняя резьба, внешний  
6-гранник

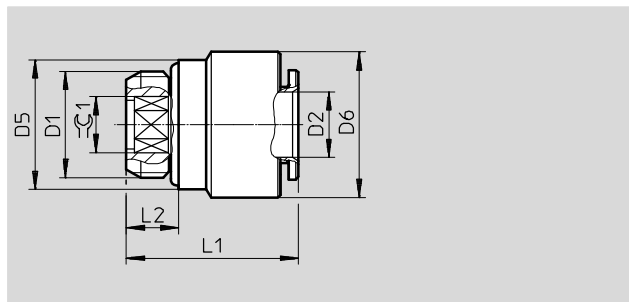


Размеры и данные для заказа										
Присоединение	Условный проход	Наружный диаметр шланга	D5 ∅	L1	L2	≈	Вес 1 шт.	№ для заказа	Тип	PU <sup>1)</sup>
D1	[мм]	D2					[г]			
Резьба G										
G <sup>1</sup> / <sub>8</sub>	3.0	4	9.0	23.5	7.5	9	10.0	558674	NPQM-D-G18F-Q4-P10	10
	5.0	6	12.0	26.0	7.5	12	15.1	558675	NPQM-D-G18F-Q6-P10	10
	7.0	8	14.0	26.0	7.5	14	17.5	558676	NPQM-D-G18F-Q8-P10	10
G <sup>1</sup> / <sub>4</sub>	5.0	6	12.0	30.0	11.0	12	18.5	558678	NPQM-D-G14F-Q6-P10	10
	7.0	8	14.0	30.0	11.0	14	20.2	558679	NPQM-D-G14F-Q8-P10	10
	9.0	10	16.0	32.0	11.0	16	24.4	558680	NPQM-D-G14F-Q10-P10	10

1) Количество в одной упаковке

## Цанговый штуцер NPQM-DK

Наружная резьба, внутренний  
6-гранник



Размеры и данные для заказа											
Присоединение	Условный проход	Наружный диаметр шланга	D5 ∅	D6 ∅	L1	L2	≈	Вес 1 шт.	№ для заказа	Тип	PU <sup>1)</sup>
D1	[мм]	D2						[г]			
Метрическая резьба с уплотнительным кольцом											
M5	2.5	4	8.0	9.0	19.0	4.0	2.5	4.6	558657	NPQM-DK-M5-Q4-P10	10
	2.5	6	8.0	12.0	22.0	4.0	2.5	8.6	558658	NPQM-DK-M5-Q6-P10	10
M7	3.0	4	9.0	9.0	20.0	5.0	3.0	-	558659	NPQM-DK-M7-Q4-P10	10
	3.0	6	9.0	12.0	23.0	5.0	3.0	-	558660	NPQM-DK-M7-Q6-P10	10

1) Количество в одной упаковке