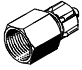


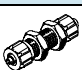



- Для резьбовых соединений
M5, G^{1/8} ... G^{1/2}
- Для шлангов с внутренней
калибровкой 3 ... 13 мм
- Из алюминия или
полимера
- С уплотнительным
кольцом или вплавленным
уплотнением

Соединения с накидной гайкой СК/СХ

Обзор продукции

FESTO

Форма	Конструкция	Тип	Присоединение D1		Шланги В.К.	Не содержит меди и тефлона	→ Стр.
			М резьба	Резьба G			
Прямые	Штуцер – Внутренняя резьба и уплотнительное кольцо						
		ACK Из металла	–	G ¹ / ₈	3, 4, 6	■	3 / 5.5-6
				G ¹ / ₄	4, 6		
				G ³ / ₈	6, 9		
				G ¹ / ₂	13		
	Штуцер – Наружная резьба и уплотнительное кольцо						
		СК Из металла	M5	–	3, 4	■	3 / 5.5-5
			–	G ¹ / ₈	3, 4, 6		
				G ¹ / ₄	4, 6, 9		
				G ³ / ₈	6, 9, 13		
				G ¹ / ₂	13		
	СК-...-КУ Корпус из полимера	–	G ¹ / ₈	3, 4, 6	■	3 / 5.5-5	
			G ¹ / ₄	4, 6, 9			
			G ³ / ₈	6, 9			
	Проходной штуцер – Внутренняя резьба и уплотнительное кольцо						
	QCK	M5	–	3	■	3 / 5.5-6	
		–	G ¹ / ₈	4			
			G ¹ / ₄	6			
			G ³ / ₈	9			
Проходной штуцер с гайкой							
	SCK Из металла	–	–	3, 4, 6, 9	■	3 / 5.5-7	
	SCK-...-КУ Корпус из полимера	–	–	3, 4, 6, 9			■
Колпачок для штуцеров							
	CV-ПК	–	–	3, 4, 6, 9	–	3 / 5.5-8	

Трубы, шланги, фитинги
Соединения с накидной гайкой

5.5

Штуцеры СК

Технические данные

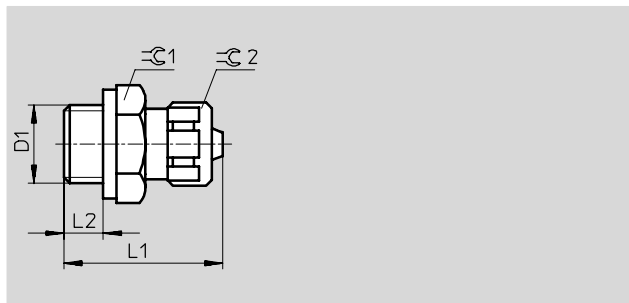
FESTO

Штуцер СК

Наружная резьба с уплотнительным кольцом

Материал:

М резьба: Сталь, алюминий
Резьба G: Алюминий
анодированный голубым
Не содержит меди и тефлона



Штуцер СК-...-КУ

Наружная резьба с встроенным уплотнением

Материал:

Полимер
Не содержит меди и тефлона

Диапазон давления: 0 ... 10 бар

Диапазон температур:

-10...+60 °C

Размеры и данные для заказа

Присоединение	Номинальный размер [мм]	Шланг с В.К.	L1	L2	Ключ	Ключ1	Номер заказа	Тип	PU*
Металлические									
M5	2.0	3	19.5	4	7	8	3 561	СК-M5-ПК-3	10
	2.9	4	21.7	4	10	-	3 562	СК-M5-ПК-4	10
G ¹ / ₈	2.0	3	21.6	5	13	8	3 563	СК- ¹ / ₈ -ПК-3	10
	2.9	4	24.7	5	13	12	2 027	СК- ¹ / ₈ -ПК-4	10
	4.9	6	24.8	5	13	14	2 028	СК- ¹ / ₈ -ПК-6	10
G ¹ / ₄	2.9	4	27.2	6	17	12	2 029	СК- ¹ / ₄ -ПК-4	10
	4.9	6	27.3	6	17	14	2 030	СК- ¹ / ₄ -ПК-6	10
	8	9	30.6	6	17	19	2 031	СК- ¹ / ₄ -ПК-9	10
G ³ / ₈	4.9	6	28.3	7	19	14	2 032	СК- ³ / ₈ -ПК-6	10
	8	9	31.6	7	19	19	2 033	СК- ³ / ₈ -ПК-9	10
	11.7	13	33.2	7	24	24	4 097	СК- ³ / ₈ -ПК-13	10
G ¹ / ₂	11.7	13	34.7	8.5	24	24	4 098	СК- ¹ / ₂ -ПК-13	1
Из полимера									
G ¹ / ₈	2.4	3	22.2	6.5	13	8	6 253	СК- ¹ / ₈ -ПК-3-KU	10
	3.4	4	25.3	6.5	13	12	6 254	СК- ¹ / ₈ -ПК-4-KU	10
	4.4	6	25.4	6.5	13	14	6 255	СК- ¹ / ₈ -ПК-6-KU	10
G ¹ / ₄	3.4	4	28.5	8.5	17	12	6 256	СК- ¹ / ₄ -ПК-4-KU	10
	5.3	6	28.6	8.5	17	14	6 257	СК- ¹ / ₄ -ПК-6-KU	10
	7.3	9	31.9	8.5	17	19	6 258	СК- ¹ / ₄ -ПК-9-KU	10
G ³ / ₈	5.3	6	31	10.5	19	14	6 460	СК- ³ / ₈ -ПК-6-KU	10
	8	9	34.5	10.5	19	19	6 468	СК- ³ / ₈ -ПК-9-KU	10

* Количество штук в упаковке