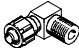

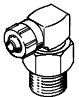





- Для резьбовых соединений
M5, G^{1/8} ... G^{1/2}
- Для шлангов с внутренней
калибровкой 3 ... 13 мм
- Из алюминия или
полимера
- С уплотнительным
кольцом или вплавленным
уплотнением

Соединения с накидной гайкой СК/СХ

Обзор продукции

FESTO

Форма	Конструкция	Тип	Присоединение D1			Шланги с В. К.	Не содержит меди и тефлона	→ Стр.	
			М резьба	Резьба R	Резьба G				
Угловые	Угловой штуцер								
		GCK-...-KU	-	R ¹ / ₈	-	4, 6	■	3 / 5.5-9	
				R ¹ / ₄		4, 6			
				R ³ / ₈		6, 9			
	Угловой штуцер, поворотный, с 2 уплотнительными кольцами								
		LCK Из металла	M5	-	-	3, 4	■	3 / 5.5-10	
						G ¹ / ₈			3, 4, 6
						G ¹ / ₄			4, 6, 9
						G ³ / ₈			6, 9, 13
		LCK-...-KU Корпус из полимера	-	-	-	G ¹ / ₈	■	3 / 5.5-10	
	G ¹ / ₄					4, 6			
Угловой штуцер с уплотнительным кольцом (поворотный на 360°)									
	LCKN	M5	-	-	3, 4	-	3 / 5.5-9		
					G ¹ / ₈			3, 4, 6	
					G ¹ / ₄			4, 6	
					G ³ / ₈			6	
Т-образные	Т-образный штуцер, поворотный, с 2 уплотнительными кольцами								
		TCK Из металла	M5	-	-	3, 4	■	3 / 5.5-11	
						G ¹ / ₈			3, 4, 6
						G ¹ / ₄			4, 6
						G ³ / ₈			6, 9
		TCK-...-KU Из полимера	-	-	-	G ¹ / ₈	■	3 / 5.5-11	
						G ¹ / ₄			4, 6
Тройник									
	FCK-...-KU	-	-	-	3	■	3 / 5.5-12		
					4				
					6				
					9				
Накидная гайка для штуцера СК									
	MCK Из металла	3, 4, 6, 9, 13	-	-	-	-	3 / 5.5-13		
								MCK-...-KU Из полимера	3, 4, 6, 9

Угловые штуцеры GCK / LCKN

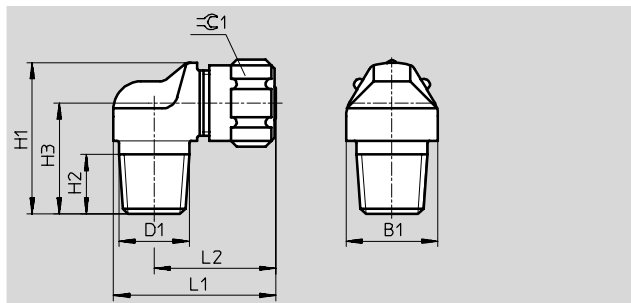
Технические данные

FESTO

Угловой штуцер GCK...-KU

Материал:
Полимер
Не содержит меди и тефлона

Диапазон давления: 0 ... 10 бар
Диапазон температур:
-10 ... +60 °C



Размеры и данные для заказа

Присоединение	Номинальный размер [мм]	Шланг с В.К.	B1	H1	H2	H3	L1	L2	Ключ1	Номер заказа	Тип	PU*
R ¹ / ₈	3	4	13	22.5	8	16.5	26.5	20.5	20.5	6 267	GCK- ¹ / ₈ -PK-4-KU	10
	4.5	6	17	24.5	8	17.5	28.5	21.5	21.5	6 268	GCK- ¹ / ₈ -PK-6-KU	10
R ¹ / ₄	3	4	17	25.5	11	19.5	30	22.5	22.5	6 269	GCK- ¹ / ₄ -PK-4-KU	10
	4.5	6	17	27.5	11	20.5	30	22.5	22.5	6 270	GCK- ¹ / ₄ -PK-6-KU	10
R ³ / ₈	4.5	6	19	28.5	10.5	21	34	24.5	24.5	6 271	GCK- ³ / ₈ -PK-6-KU	10
	7	9	19	33.5	10.5	23.5	37.2	27.7	27.7	6 272	GCK- ³ / ₈ -PK-9-KU	10

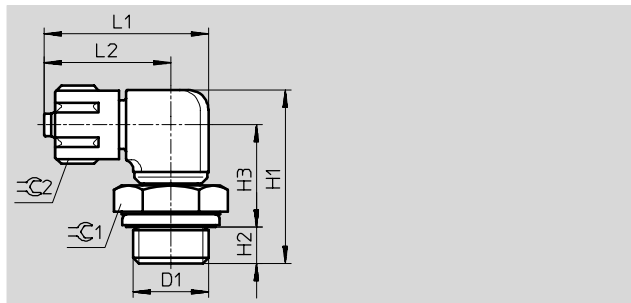
* Количество штук в упаковке

Угловой штуцер LCKN

поворотный с уплотнительным кольцом OL...

Материал:
Цинковая отливка/алюминий с уплотнительным кольцом

Примечание:
Нельзя использовать как вращающееся соединение.



Размеры и данные для заказа

Присоединение	Номинальный размер [мм]	Шланг с В.К.	H1	H2	H3	L1	L2	Ключ1	Ключ2	Номер заказа	Тип	PU*
M5	1.7	3	22.2	3.55	15.15	20.1	16.1	7	8	164 995	LCKN-M5-PK-3	10
	2.6	4	24.3	3.55	15.75	23.2	19.2	7	-	164 996	LCKN-M5-PK-4	10
G ¹ / ₈	1.7	3	24.6	4.7	15.9	25.4	18.9	13	8	164 997	LCKN- ¹ / ₈ -PK-3	10
	2.6	4	27	4.7	16.3	28.5	22	13	12	164 998	LCKN- ¹ / ₈ -PK-4	10
	4.6	6	30.3	4.7	18.6	28.6	22.1	13	14	164 999	LCKN- ¹ / ₈ -PK-6	10
G ¹ / ₄	2.6	4	29.5	5.8	17.7	28.5	22	17	12	165 000	LCKN- ¹ / ₄ -PK-4	10
	4.6	6	32.8	5.8	20.0	28.6	22.1	17	14	165 001	LCKN- ¹ / ₄ -PK-6	10
G ³ / ₈	4.6	6	33.8	6.0	20.8	28.6	22.1	19	14	165 002	LCKN- ³ / ₈ -PK-6	1

* Количество штук в упаковке

Трубы, шланги, фитинги
Соединения с накидной гайкой

5.5