



- Очень плоская конструкция
- Встроенная прецизионная направляющая
- Настраиваемые концевые упоры
- Разнообразный подвод воздуха
- Промежуточная позиция по выбору

Линейные приводы SLG, плоские

Особенности

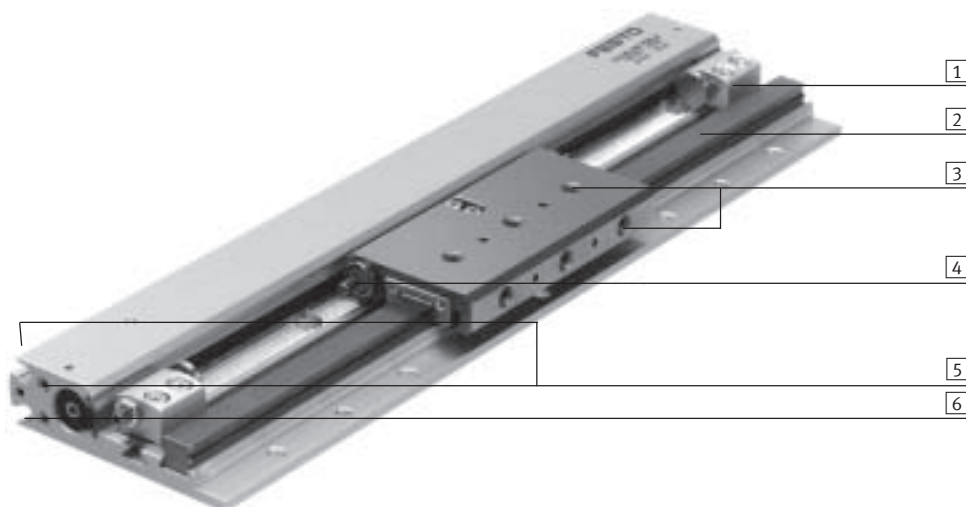
FESTO

Общая информация

- Поршень \varnothing 8, 12 и 18
- Длина хода 100 ... 900 мм
- Два выбора типа демпфирования:
 - Эластичные элементы
 - Амортизаторы
- Прямой монтаж через центрирующие отверстия
- Очень плоская конструкция
- Встроенная прецизионная направляющая
- Каретка с полированной поверхностью
- Высокая нагрузочная способность
- Настраиваемые концевые упоры
- Разнообразные опции подвода воздуха
- Пригодны для многокоординатных систем с другими мини-суппортами

Техника в деталях

→ 1/3.1-99

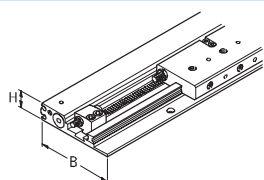


- 1 Концевой упор
Точная настройка концевых упоров во всем диапазоне хода
- 2 Направляющая рейка
Высоко точное устр-во с жестк прецизионной направляющей: канавка для шариков из нержавеющей стали впрессована в алюминиевый профиль с шариковой направляющей
- 3 Каретка
Интерфейс для принадлежностей и нагрузки.
- 4 Демпфирование
С резиновыми буферами или с амортизаторами.
- 5 Подвод воздуха
Возможен с трех сторон
- 6 Паз для встроенных датчиков положения SME/SMT-10

Конструкция

Плоский линейный привод SLG

Высота H остается той же самой даже при использовании модуля промежуточной позиции.



Поршень \varnothing (B)	x	Ширина x Высота (H)
8 мм	53,5	x 15 мм
12 мм	64,5	x 18,5 мм
18 мм	85,5	x 25,5 мм

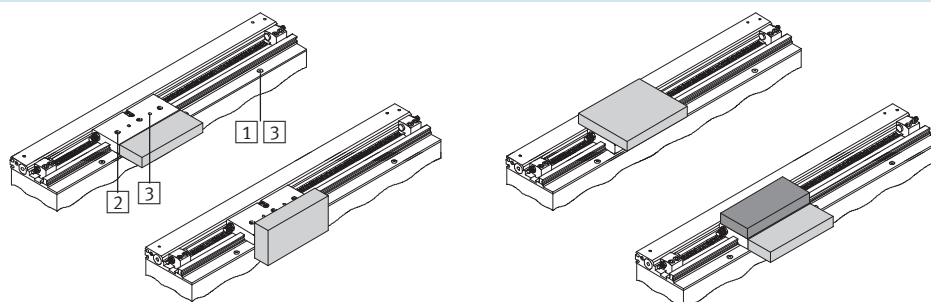
Возможности монтажа и сборки

Привод

- 1 Сквозные отверстия
- 3 Отверстие позиционирования для центрирующего штифта ZBS

Каретка

- 2 Резьбовые отверстия
- 3 Отверстие позиционирования для центрирующего штифта ZBS



Линейные приводы SLG, плоские

Особенности

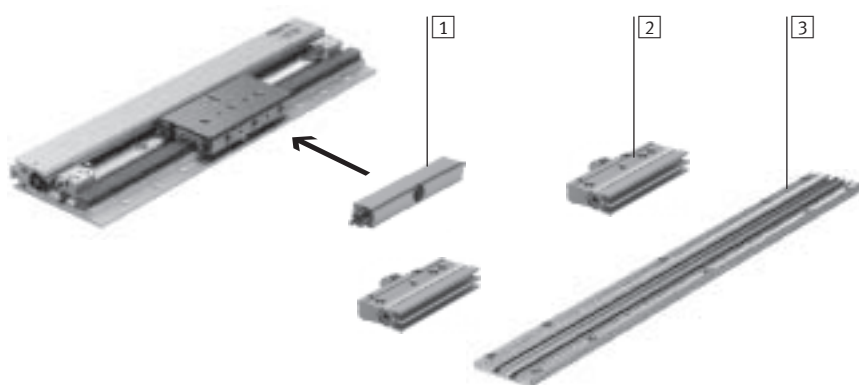
FESTO

Промежуточные позиции – просто и неожиданно


→ 1/3.1-110

- Для получения одной или нескольких промежуточных позиций можно использовать специальный модуль.
- Он устанавливается параллельно линейному приводу SLG на дополнительной монтажной рейке. Это значит, что его легко переустанавливать.
- Точная настройка промежуточной позиции производится винтовым упором с контргайкой
- С помощью двух модулей та же позиция может быть получена при приближении с любого направления.
- Промежуточные позиции можно свободно выбирать в пределах полного хода (соблюдайте минимальные расстояния)
- Симметричность модуля означает, что к нему можно приближаться слева или справа.
- Его можно выставить и опросить до начала движения каретки.
- Встроенные в корпус модуля датчики положения обеспечивают бесконтактный опрос (выставлен или в исходном положении) промежуточного упора.
- До 4 модулей можно заказать через модульную систему SLG
- Каретку нужно отвести, как только будет достигнута промежуточная позиция. Упор модуля затем можно вернуть в исходное положение.

В комбинации с линейным приводом SLG

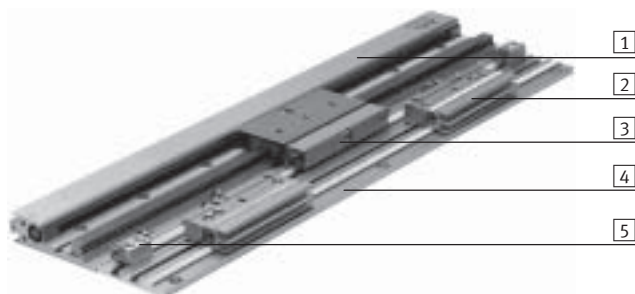


- 1 Держатель амортизатора SLG-D В держатель вставляются резиновые буферы или амортизаторы, и он крепится к каретке SLG. Использование амортизатора YSRG (Принадлежности → 1/3.1-119) рекомендуется для обеспечения точного позиционирования упора и в случае вертикального расположения.
- 2 Модуль промежуточной позиции SLG-Z Упор с демпфирующим винтом выдвигается и убирается, поворачиваясь на 90° с помощью привода двустороннего действия (принцип рейка - шестерня). Модуль крепится на монтажной рейке с помощью винтов и гаек для паза.
- 3 Монтажная рейка SLG-S Эта рейка используется для установки модулей промежуточной позиции. На ней также можно крепить концевые упоры линейного привода SLG. Зубчики на рейке и на модуле обеспечивают грубую настройку относительно подвижной части SLG.

-  - Примечание
Модуль промежуточной позиции можно использовать независимо от линейного привода SLG. Он просто монтируется на любой ровной поверхности с помощью винтов и позиционирующих штифтов и затем используется как автономный промежуточный упор.



Полностью собранный с двумя промежуточными позициями



- 1 Линейный привод DGC
- 2 Модуль промежуточной позиции
- 3 Держатель амортизатора
- 4 Монтажная рейка
- 5 Концевой упор

Линейные приводы SLG, плоские

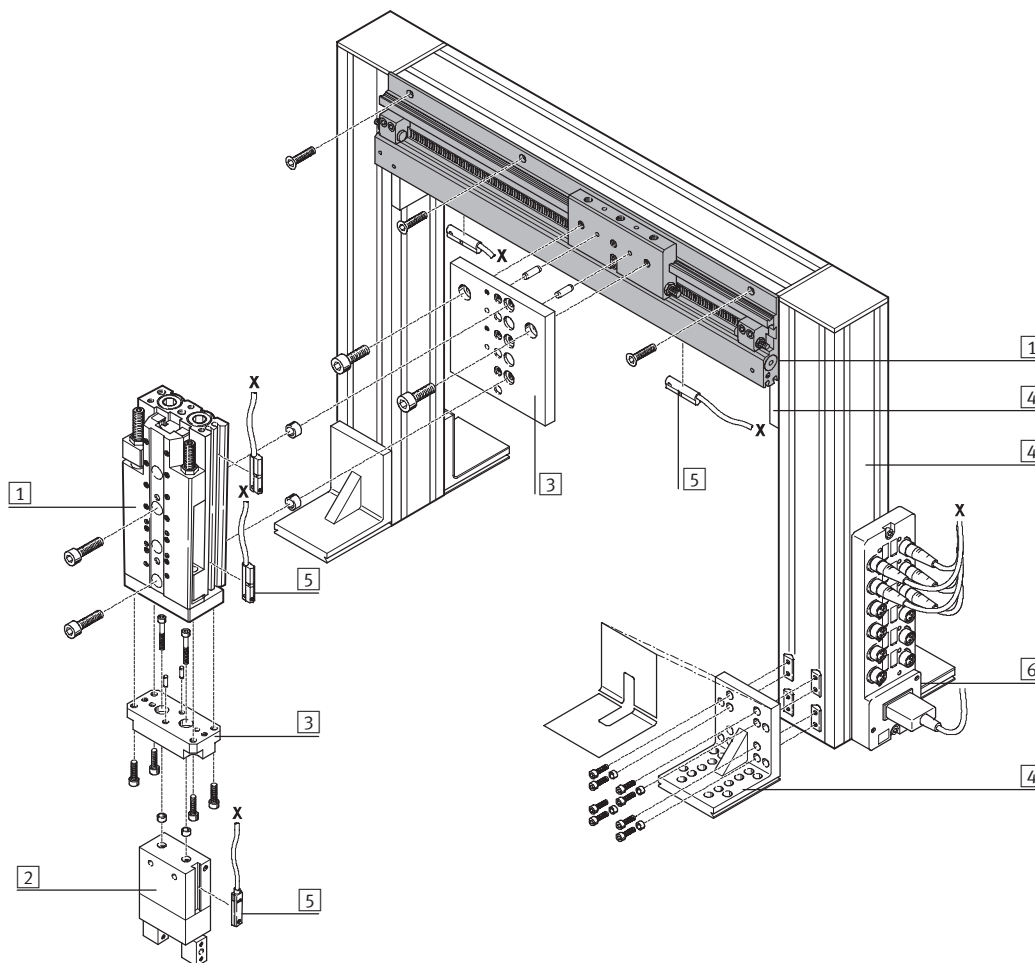
Особенности

FESTO

Системный продукт для техники перемещения и сборки

Беспоршневые цилиндры
С механической связью

3.1



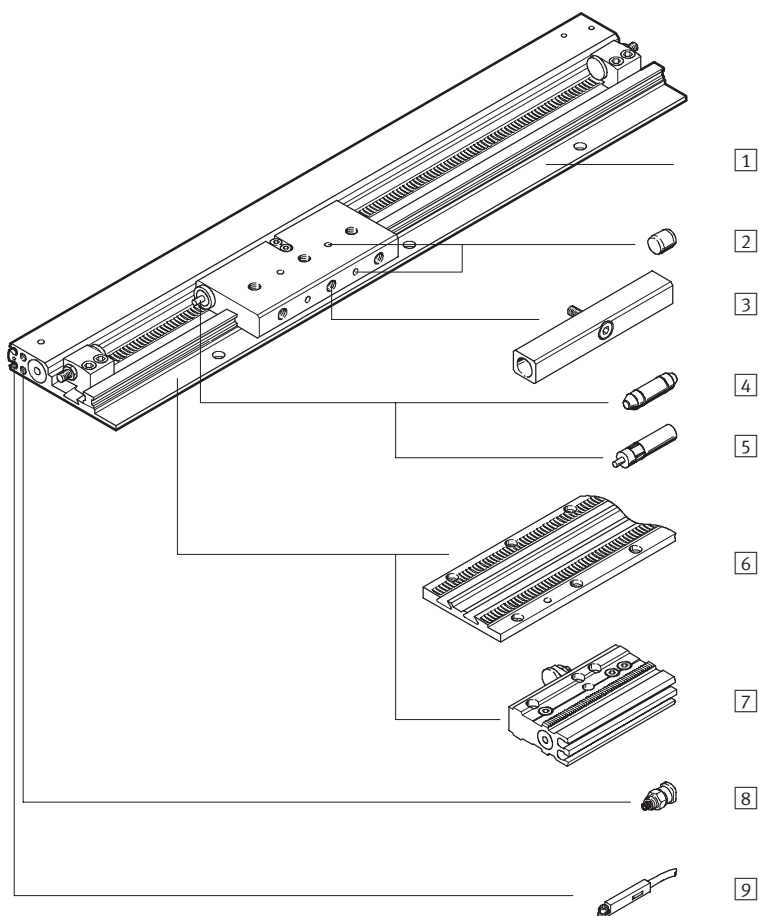
Элементы и принадлежности системы

Тип	Краткое описание	→ Стр.	
1	Приводы	Возможны разнообразные комбинации в технике перемещения и сборки	Том 1
2	Захваты	Возможны разнообразные опции в технике перемещения и сборки	Том 1
3	Адаптеры	Для соединений привод/привод и привод/захват	Том 5
4	Конструктивные элементы	Профили и их соединения	Том 5
5	Датчики положения	Для опроса положения	Том 1
6	Коллектор многополюсных разъемов	Для собирания отдельных кабелей в пучок	Том 2

Линейные приводы SLG, плоские

Обзор периферии

FESTO



Беспоршневые цилиндры
С механической связью

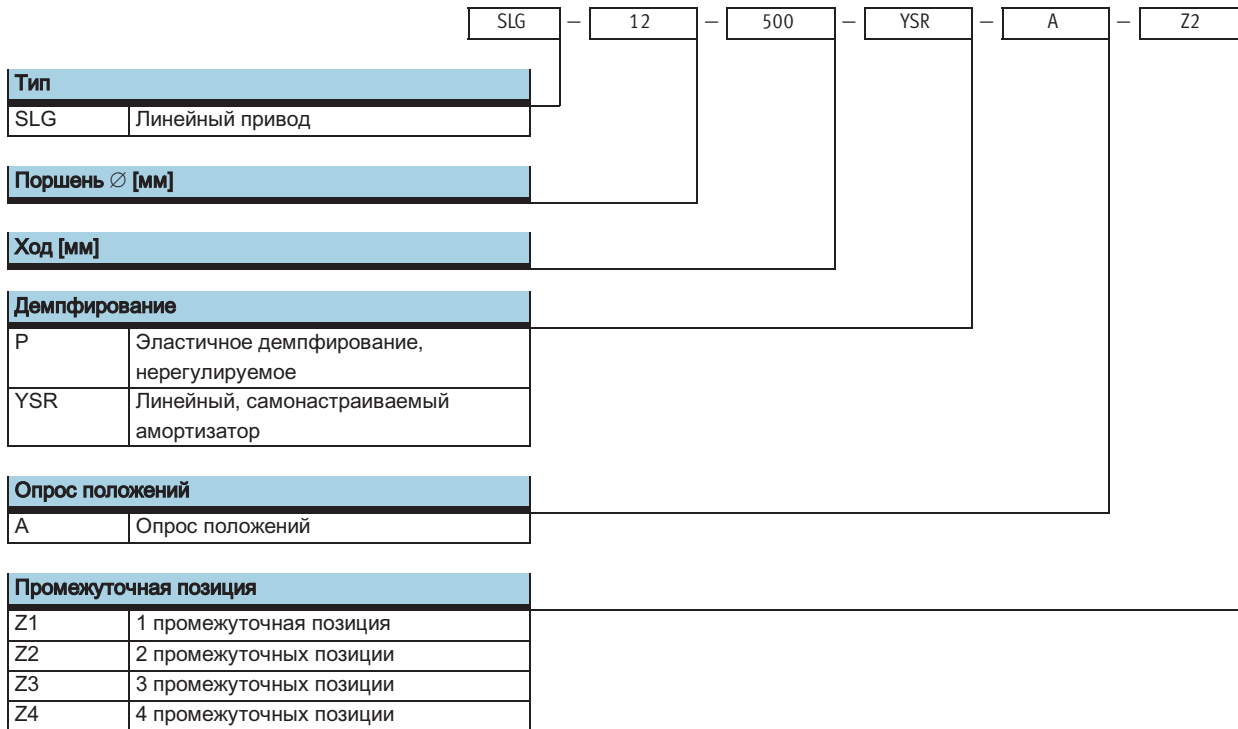
3.1

Варианты и принадлежности			
Тип	Краткое описание	→ Стр.	
1	Линейный привод SLG	Привод без принадлежностей	1/3.1-101
2	Центрирующий штифт ZBS	Для центрирования нагрузки и принадлежностей на каретке	1/3.1-119
3	Держатель амортизатора SLG-D	Для крепления резиновых буферов или амортизаторов в комбинации с промежуточной позицией	1/3.1-117
4	Демпфирование P	Нерегулируемое эластичное демпфирование. Используется только для малых скоростей	1/3.1-119
5	Демпфирование YSR	Самонастраиваемый гидравлический амортизатор с пружинным возвратом и линейной характеристикой демпфирования	1/3.1-119
6	Монтажная рейка SLG-S	Для крепления модулей промежуточной позиции и концевых упоров	1/3.1-118
7	Модуль промежуточной позиции SLG-Z	Упор для промежуточной позиции	1/3.1-117
8	Дроссель с обратным клапаном GRLA	Небольшое расстояние между каналами подвода воздуха означает, что можно использовать только определенные дроссели с обратным клапаном	1/3.1-107
9	Датчики положения SME-/SMT-10	Датчики положения устанавливаются в пазу корпуса. Поэтому они не выступают наружу	1/3.1-120

Линейные приводы SLG, плоские

Система обозначений

FESTO

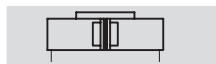


Линейные приводы SLG, плоские

FESTO

Данные

Функция



∅ - Диаметр
8 ... 18 мм

— | - Ход
100 ... 900 мм



Основные характеристики				
Поршень∅		8	12	18
Ход ¹⁾	[мм]	100 ... 500	100 ... 700	100 ... 900
Присоединительная резьба		M3		M5
Режим работы		Двустороннего действия		
Рабочая среда		Фильтрованный сжатый воздух, с маслом или без масла		
Конструкция		Бесштоковый привод		
Демпфирование → 1 / 3.1-104		Нерегулируемое двустороннее		
		Самонастраиваемое с двух сторон		
Опрос положений		С помощью датчиков положения		
Тип монтажа		Прямой монтаж		
Положение монтажа		Любое		
Принцип привода		Цилиндр со щелью и механической связью каретка/поршень		
Направляющая		Направляющая рейка с кареткой		
Макс. скорость	[м/с]	1		1.5

1) Промежуточные хода точно настраиваются упорами.

Условия рабочей и окружающей среды				
Поршень∅		8	12	18
Рабочее давление	[бар]	2.5 ... 8	2 ... 8	1 ... 8
Окружающая температура ¹⁾	[°C]	-10 ... +60		

1) Обратите внимание на диапазон работы датчиков.

Усилия [Н]				
Поршень∅		8	12	18
Теоретическое усилие при 6 барах		30	68	153

Беспоршневые цилиндры
С механической связью

3.1

Линейные приводы SLG, плоские

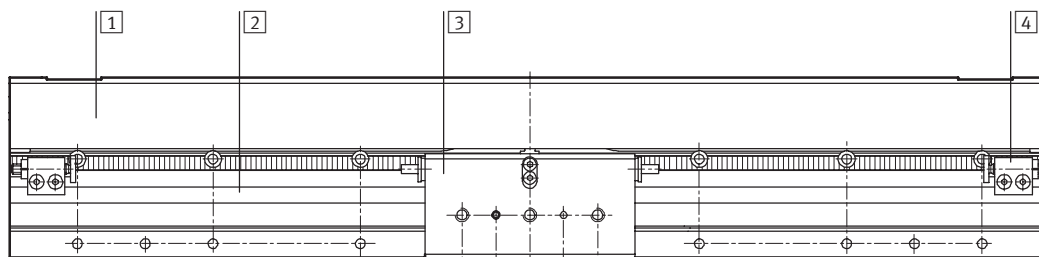
Данные

FESTO

Вес [г]			
ПоршеньØ	8	12	18
Базовый вес при ходе 0 мм с демпфированием P	215	410	965
Базовый вес при ходе 0 мм с демпфированием YSR	225	420	995
Дополнительный вес на 10 мм хода	11.5	17.5	29.5
Перемещаемая нагрузка с демпфированием P	80	160	440
Перемещаемая нагрузка с демпфированием YSR	90	170	470

Материалы

Продольный разрез



Цилиндр	
1	Профиль корпуса Анодированный алюминий
2	Направляющая Нержавеющая сталь
3	Каретка Нержавеющая сталь
4	Упорная втулка Анодированный алюминий
-	Уплотнения Полиуретан
	Примечание к материалам Не содержит меди и тефлона

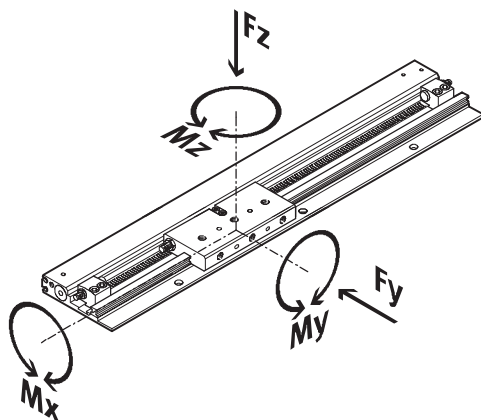
Линейные приводы SLG, плоские

Данные

FESTO

Значения нагрузки

Указанные усилия и моменты приложены к центру направляющей рейки.



Если привод одновременно нагружен несколькими указанными усилиями и моментами, то кроме соблюдения максимальных значений должны выполняться следующие условия:

$$\frac{F_y}{F_{y_{\max}}} + \frac{F_z}{F_{z_{\max}}} + \frac{M_x}{M_{x_{\max}}} + \frac{M_y}{M_{y_{\max}}} + \frac{M_z}{M_{z_{\max}}} \leq 1$$

Допустимые усилия [Н] и моменты [Нм]

Поршень∅		8	12	18
F _y макс	[Н]	255	565	930
F _z макс	[Н]	255	565	930
M _x макс	[Нм]	1	3	7
M _y макс	[Нм]	3.5	9	23
M _z макс	[Нм]	3.5	9	23

Угловой люфт [°] при соответствующих моментах

Поршень∅		8	12	18
при M _x макс		±0.03	±0.04	±0.05
при M _y макс		±0.005	±0.007	±0.007
при M _z макс		±0.005	±0.007	±0.007



Помощь при выборе и заказе
ProDrive
www.festo.com/en/engineering

Линейные приводы SLG, плоские

Данные

FESTO

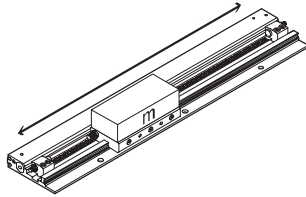
Беспоршневые цилиндры
С механической связью

3.1

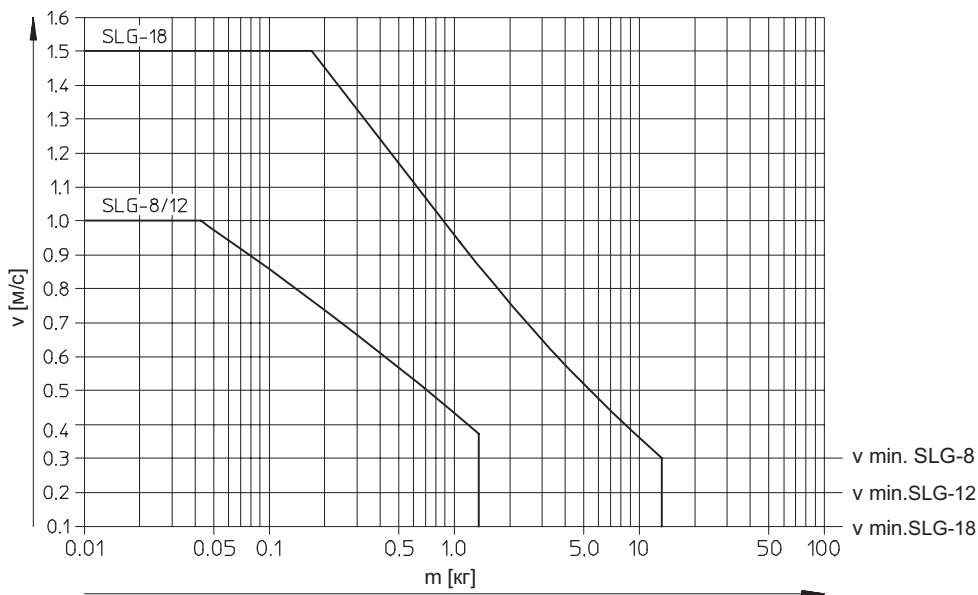
Максимально допустимая скорость поршня v как функция полезной нагрузки m при горизонтальном расположении

Как функция рабочего давления и системы демпфирования в конечных положениях

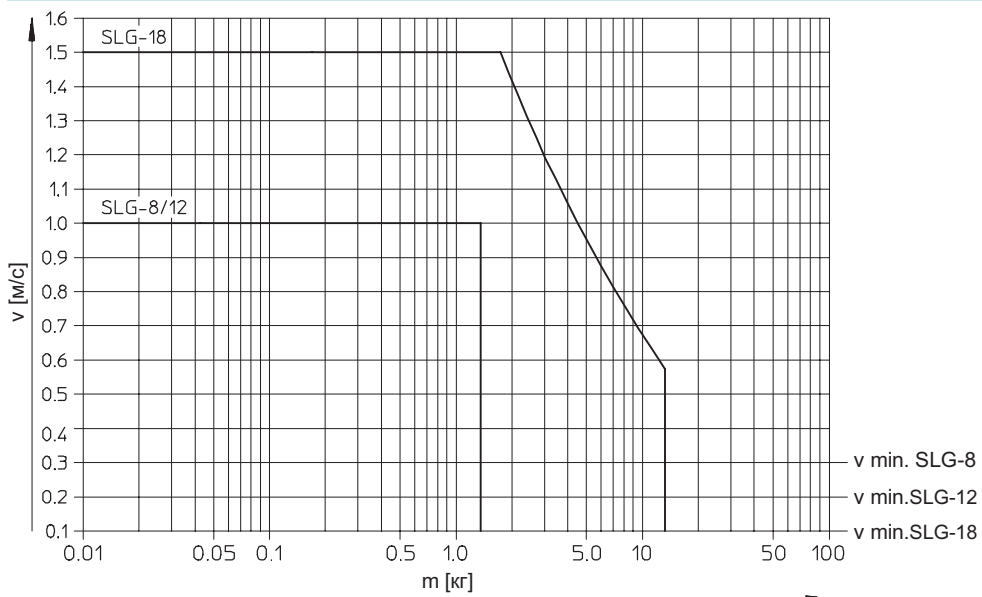
Если требуется высокая точность, следует использовать линейный привод SLG с YSR-демпфированием (амортизаторы YSRG).



Демпфирование P



YSR демпфирование



Линейные приводы SLG, плоские

Данные

FESTO

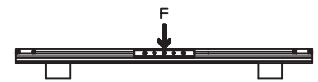
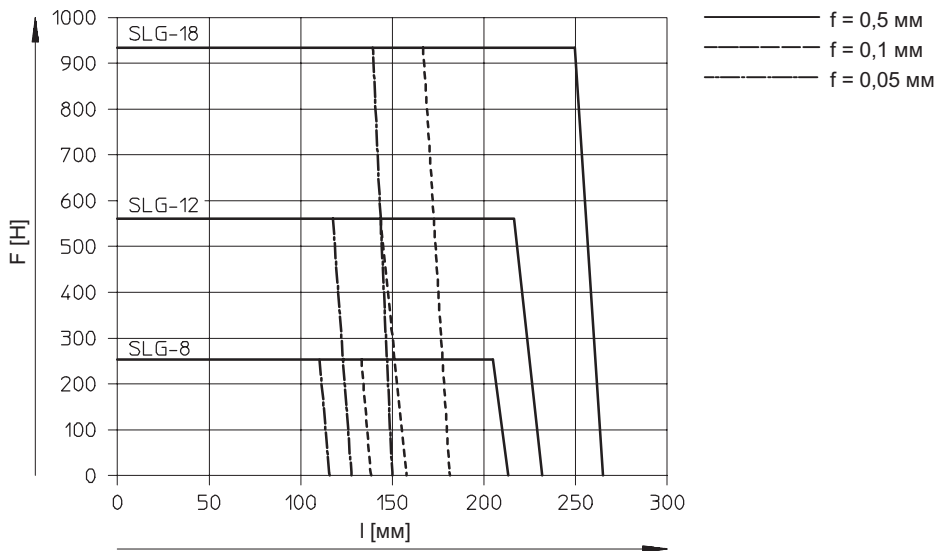
Определение требуемых точек опоры в зависимости от приложенной нагрузки F



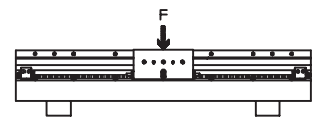
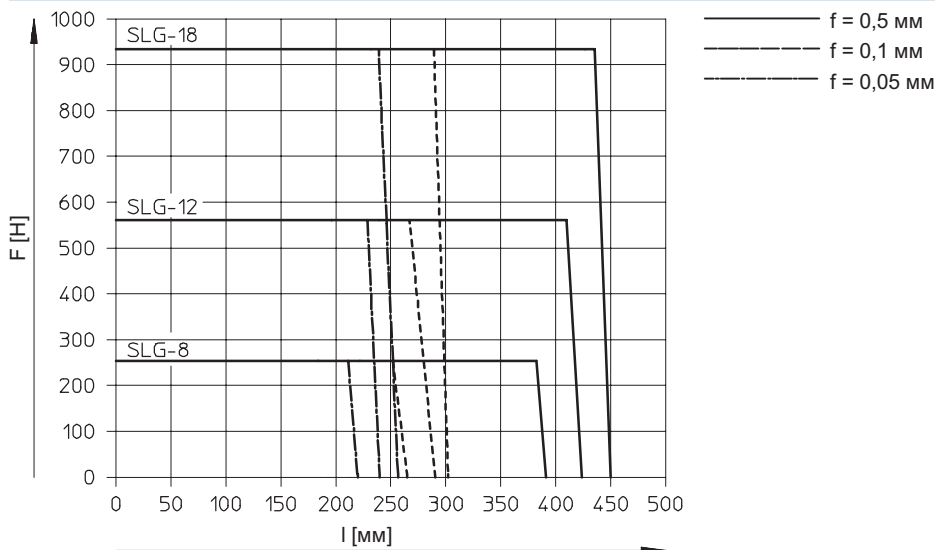
Примечание

Расстояние между опорами L следует выбирать так, чтобы монтажный профиль для модулей промежуточной позиции испытывал меньшее отклонение, чем сам привод.

Отклонение по оси X



Отклонение по оси Y



Гладкость поверхности скольжения

Поверхности контакта, которые поддерживают привод SLG, не должны находиться далее, чем 100 мм друг от друга или быть сплошными

по всей длине, и должны иметь шероховатость не хуже 0,1 мм.

Поверхность контакта с кареткой у нагрузки должна иметь шероховатость не хуже 0,05 мм


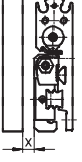
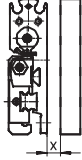
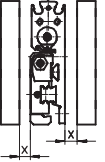
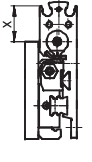
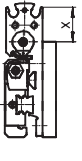
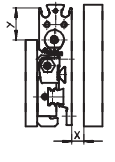
Линейные приводы SLG, плоские

Данные

FESTO

Беспоршневые цилиндры
С механической связью

3.1

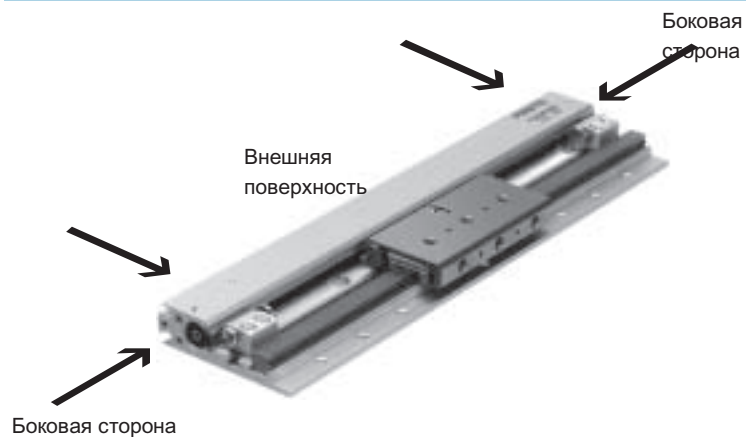
Минимальное расстояние от привода SLG до магнитных материалов для надежной работы датчиков положения					
		Паз 1 Паз 2		Минимальный зазор в мм	
		Паз		x	y
	SLG-8	1		5	—
		2		5	—
	SLG-12	1		6	—
		2		5	—
	SLG-18	1		5	—
		2		5	—
	SLG-8	1		5	—
		2		10	—
	SLG-12	1		5	—
		2		6	—
	SLG-18	1		5	—
		2		5	—
	SLG-8	1		7	—
		2		10	—
	SLG-12	1		10	—
		2		10	—
	SLG-18	1		5	—
		2		5	—
	SLG-8	1		14	—
		2		12	—
	SLG-12	1		16	—
		2		1	—
	SLG-18	1		2	—
		2		2	—
	SLG-8	1		7	—
		2		17	—
	SLG-12	1		1	—
		2		17	—
	SLG-18	1		1	—
		2		12	—
	SLG-8	1		11	17
		2		15	17
	SLG-12	1		7	16
		2		10	16
	SLG-18	1		5	12
		2		5	12

Линейные приводы SLG, плоские

Данные

FESTO

Допустимая ширина штуцеров подвода воздуха под ключ



В общем

Со стороны внешней поверхности и с боков следует использовать штуцеры с размером под ключ:

SLG-8:	5.5 ... 8
SLG-12:	5.5 ... 8
SLG-18:	8 ... 10

Ограничения с боковых сторон

Резьбовые штуцеры выступают сверху и снизу профиля с обеих сторон привода, имеющего подвод воздуха с двух сторон. Отверстия под штуцеры расположены слишком близко друг к другу, чтобы их установить только с одной стороны.

По этой причине можно использовать штуцера со следующим размером под ключ:

SLG-8:	8
SLG-12:	8
SLG-18:	10

Линейные приводы SLG, плоские

Данные

FESTO

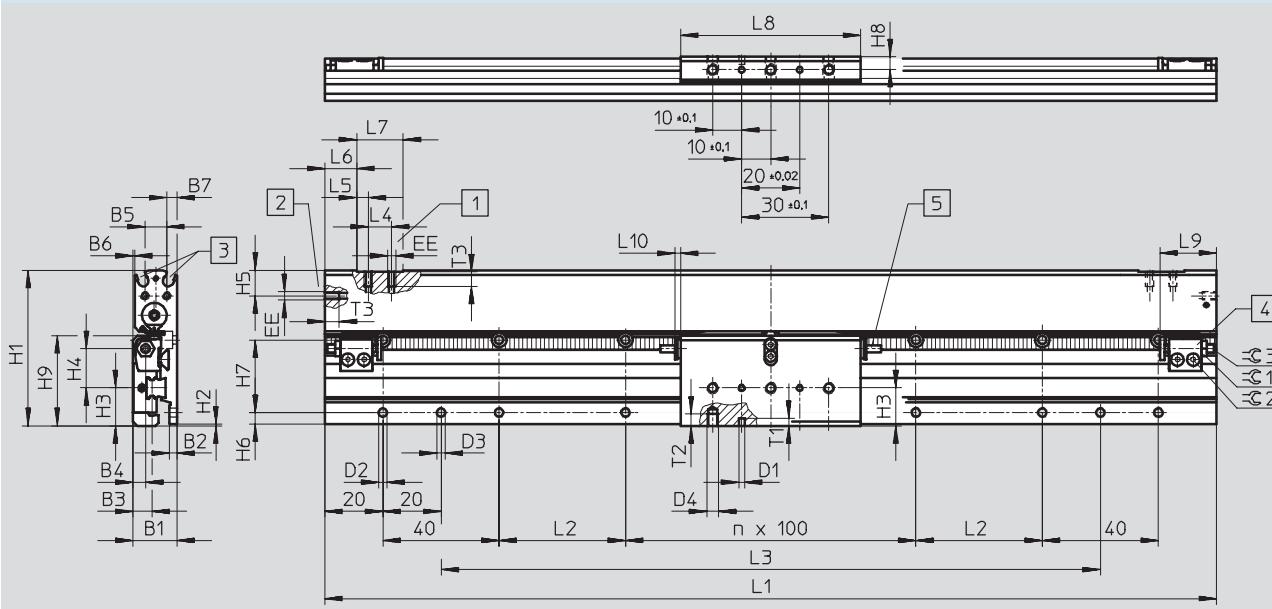
Беспоршневые цилиндры
С механической связью

3.1

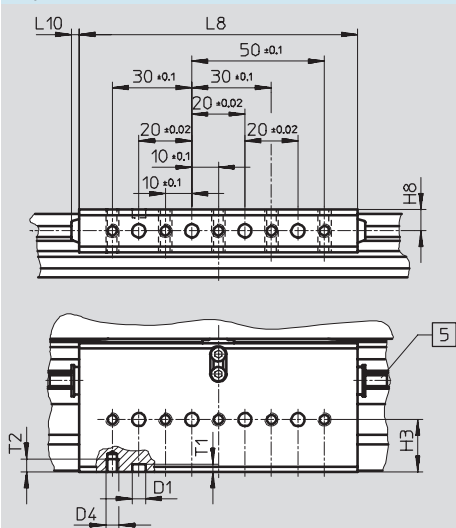
Размеры

Загрузка CAD данных → www.festo.com/en/engineering

SLG-8/-12/-18



Каретка SLG-18



- 1 Подвод воздуха, внешняя поверхность
- 2 Подвод воздуха, боковая сторона
- 3 Паз для датчиков положения SME-/SMT-10
- 4 Упор
- 5 Амортизатор YSR или резиновый буфер(Р демпфирование)

Линейные приводы SLG, плоские

FESTO

Данные

	B1	B2	B3	B4	B5	B6	B7	D1 ¹⁾ ∅ H7	D2 ∅	D3 ¹⁾ ∅ H7	D4	EE	H1	H2	H3	H4	H5	H6	H7
SLG-8	15	2.5	6.6	4.4	7.5	0.65	3.5	2	3.4	3	M4	M3	53.5	0.5	13	13.6	8.8	3.9	25
SLG-12	18.5	2.6	7.9	5.2	8.5	0.5	4.75	2	3.4	3	M4	M3	64.5	0.5	15.9	16.5	9.5	4.3	30
SLG-18	25.5	3.5	13.3	8	13.2	1.6	5.4	5	4.5	5	M5	M5	85.5	0.5	19.8	21.7	11.5	4.1	40

	H8	H9	n	L1	L2	L3	L4	L5	L6	L7	L8	L9 мин	L10	T1	T2 мин.	T3	ключ 1	ключ 2	ключ 3
SLG-8-100	4.4	31	0	207	43.5	127	10	5	10	20	62	20	2	2.5	4	4.5	5.5	1.5	1.5
SLG-8-200			1	307		227													
SLG-8-300			2	407		327													
SLG-8-400			3	507		427													
SLG-8-500			4	607		527													
SLG-12-100	5.25	36.7	0	233	56.5	153	10	5	10	20	80	36.5	2	2.5	4	4.5	7	2	2
SLG-12-200			1	333		253													
SLG-12-300			2	433		353													
SLG-12-400			3	533		453													
SLG-12-500			4	633		553													
SLG-12-600			5	733		653													
SLG-12-700			6	833		753													
SLG-18-100	8	48.5	0	271	75.5	191	12	6	13	24	105	29	3	3	5	6	8	2.5	2.5
SLG-18-200			1	371		291													
SLG-18-300			2	471		391													
SLG-18-400			3	571		491													
SLG-18-500			4	671		591													
SLG-18-600			5	771		691													
SLG-18-700			6	871		791													
SLG-18-800			7	971		891													
SLG-18-900			8	1071		991													

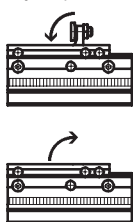
1) Отверстие для центрирующих штифтов ZBS

Линейные приводы SLG, плоские

Технические данные – Модуль промежуточной позиции SLG-Z

FESTO

Функция



Основные характеристики		
Поршень∅	8	12
Присоединительная резьба	M3	
Режим работы	Двустороннего действия	
Рабочая среда	Фильтрованный сжатый воздух, с маслом или без масла	
Конструкция	Упор в виде поворотного устройства, работающего по принципу рейка-шестерня	
Точная настройка промежуточной позиции [мм]	1.7	
Демпфирование ¹⁾	→ 1 / 3.1-104	
Опрос положений	С помощью датчиков положения	
Тип монтажа	Прямой монтаж	
Положение установки ²⁾	Любое	
Мин. время выдвигания при 6 бар [мс]	30	50
Макс. частота при 6 бар [1/с]	16	10
Макс. допустимая скорость удара [м/с]	1	1.5
Макс. допуст. сила удара по упору ³⁾ [Н]	320	600

- 1) Крайнее положение каретки при использовании резиновых буферов определяется не точно. Амортизаторы YSRG-... следует использовать для большей точности.
- 2) Амортизаторы YSRG-... следует использовать для большей точности, а также при наклонном положении привода. При вертикальной установке (когда упоры поднимаются вверх), следует убедиться, что в пределах действия упоров не находятся посторонние объекты.
- 3) Макс. сила на упор должна действовать по центру винтового демпфирующего диска. Поперечные нагрузки на демпфирующий винт не допустимы.

Условия рабочей и окружающей среды		
Поршень∅	8	12
Рабочее давление [бар]	1 ... 8	
Окружающая температура ¹⁾ [°C]	-10 ... +60	

Макс. допустимая энергия в промежуточном положении		
Поршень∅	8	12
С демпфированием P [Нм]	0.1	0.6
С демпфированием YSR [Нм]	1	3

Линейные приводы SLG, плоские

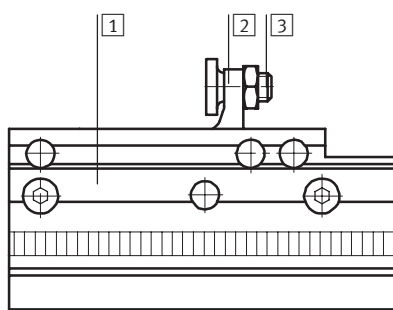
Технические данные – Модуль промежуточной позиции SLG-Z

FESTO

Вес [г]			
Поршень \varnothing	8	12	18
Базовый вес	33.5	75	
Перемещаемая нагрузка	6	14.5	

Материалы

Продольный разрез

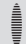


Модуль промежуточной позиции

1 Корпус	Твердо анодированный алюминий
2 Упор	Никелированная сталь
3 Демпфирующий винт	Нержавеющая сталь
– Уплотнения	Полиуретан

Варианты монтажа на линейном приводе

Поршень \varnothing		8	12	18
Сквозные отверстия для прямого монтажа винтами по DIN 91	Модуль промежуточной позиции	M2,5		M3
	Держатель амортизатора	M4		M5
	Монтажная рейка	M3		M4
Центрирующие штифты	Модуль промежуточной позиции	\varnothing 4H7		\varnothing 5H7
	Держатель амортизатора	\varnothing 2H7		\varnothing 5H7
	Монтажная рейка	\varnothing 3H7		\varnothing 5H7

 Примечание

Симметричность модуля позволяет приближаться к нему с обеих направлений.

Линейные приводы SLG, плоские

Технические данные – Модуль промежуточной позиции SLG-Z

FESTO

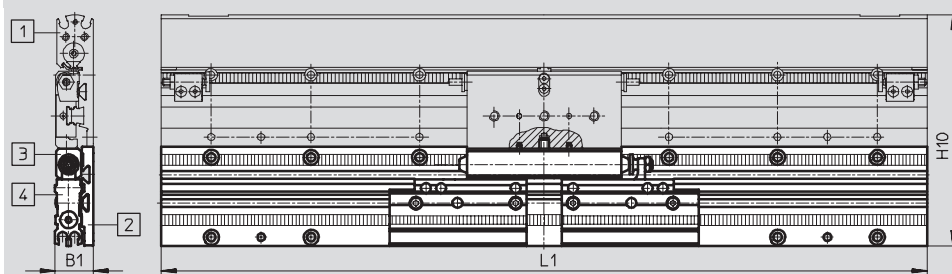
Беспоршневые цилиндры
С механической связью

3.1

Размеры

Загрузка CAD данных → www.festo.com/en/engineering

SLG-Z-.../SLG-D-.../SLG-S-...



- 1 Линейный привод DGC
- 2 Монтажная рейка SLG-S
- 3 Держатель амортизатора SLG-D
- 4 Модуль промежуточной позиции SLG-Z

Тип	B1	H10	L1
SLG-8-100	15	93.1	207
SLG-8-200			307
SLG-8-300			407
SLG-8-400			507
SLG-8-500			607
SLG-12-100	18.5	104.1	233
SLG-12-200			333
SLG-12-300			433
SLG-12-400			533
SLG-12-500			633
SLG-12-600	25.5	135.5	733
SLG-12-700			833
SLG-18-100			271
SLG-18-200			371
SLG-18-300			471
SLG-18-400	571		
SLG-18-500	671		
SLG-18-600	771		
SLG-18-700	871		
SLG-18-800	971		
SLG-18-900	1071		

Линейные приводы SLG, плоские

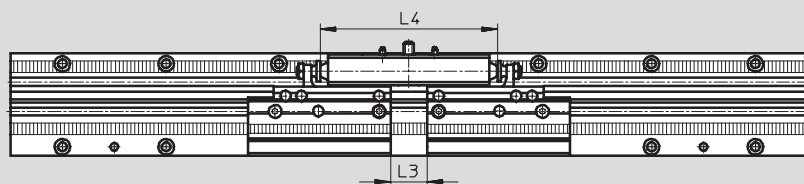
Технические данные – Модуль промежуточной позиции SLG-Z

FESTO

Размеры

Загрузка CAD данных → www.festo.com/en/engineering

Приближение к одной позиции с двух направлений

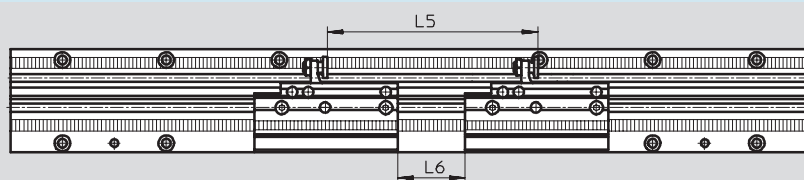


Поршень∅	L3 ¹⁾		L4
	мин.	макс.	
8 ²⁾	21	27	68
12	39	45	86
18	50	56.5	111

1) Зависит от точной настройки

2) Из-за узкого расстояния L3 для подключения шлангов сжатого воздуха можно использовать только следующие штуцеры:
30 491 LCN-M3-PK-2-B

Приближение к двум позициям с одного направления



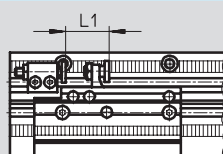
- - Примечание

Пространство до 2 промежуточной позиции можно уменьшить до 0 мм поворотом второго модуля на 90° в той же плоскости (→ 1 / 3.1-115).

Поршень∅	L5	L6 ³⁾
	мин.	
8	90	32
12	90	
18	97	

3) Пространство между модулями такое, что для подключения шлангов сжатого воздуха можно использовать только следующие штуцеры:
153 330 QSML-M3-3
153 332 QSML-M3-4
30 491 LCN-M3-PK-2-B
30 984 LCN-M3-PK-2

Пространство между концевым упором и модулем промежуточной позиции



Поршень∅	L1
	мин.
8	20
12	
18	

Линейные приводы SLG, плоские

Технические данные – Модуль промежуточной позиции SLG-Z

FESTO

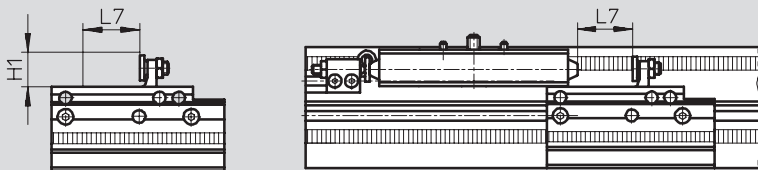
Беспоршневые цилиндры
С механической связью

3.1

Размеры

Загрузка CAD данных → www.festo.com/en/engineering

В разных плоскостях монтажа



Примечание

Следует убедиться, что каждый модуль промежуточной позиции имеет достаточно места для поворотного движения в указанном диапазоне (внутри и наружу). Оно соответствует дистанции (ходу), на которую держатель амортизатора должен отойти от промежуточной позиции, чтобы дать возможность свободного поворота упору (→ 1 / 3.1-115).

Поршень Ø	H1	L7	
		Демпфирование P	YSR демпфирование
8	11	18	23
12	11	18	23
18	16	23	31

Максимальное число модулей промежуточной позиции на одной монтажной рейке

Число модулей промежуточной позиции, которые можно заказать через модульную систему SLG, ограничено макс. 4. Если требуются

дополнительные промежуточные позиции, модули можно заказать отдельно (→ 1/3.1-117) и установить их на другой монтажной плоскости.

Поршень Ø	Длина хода монтажной рейки [мм]								
	100	200	300	400	500	600	700	800	900
8	2		3	4		–	–	–	–
12	2		3	4		4		–	–
18	2		3	4		4		4	

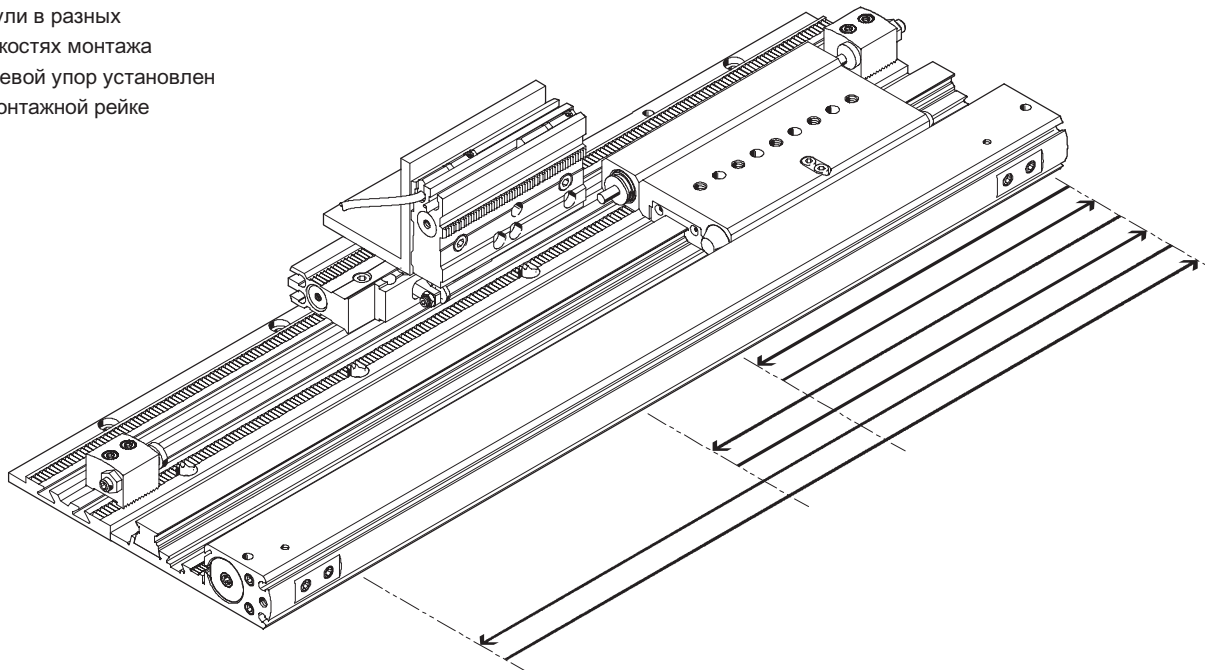
Линейные приводы SLG, плоские

Технические данные – Модуль промежуточной позиции SLG-Z

FESTO

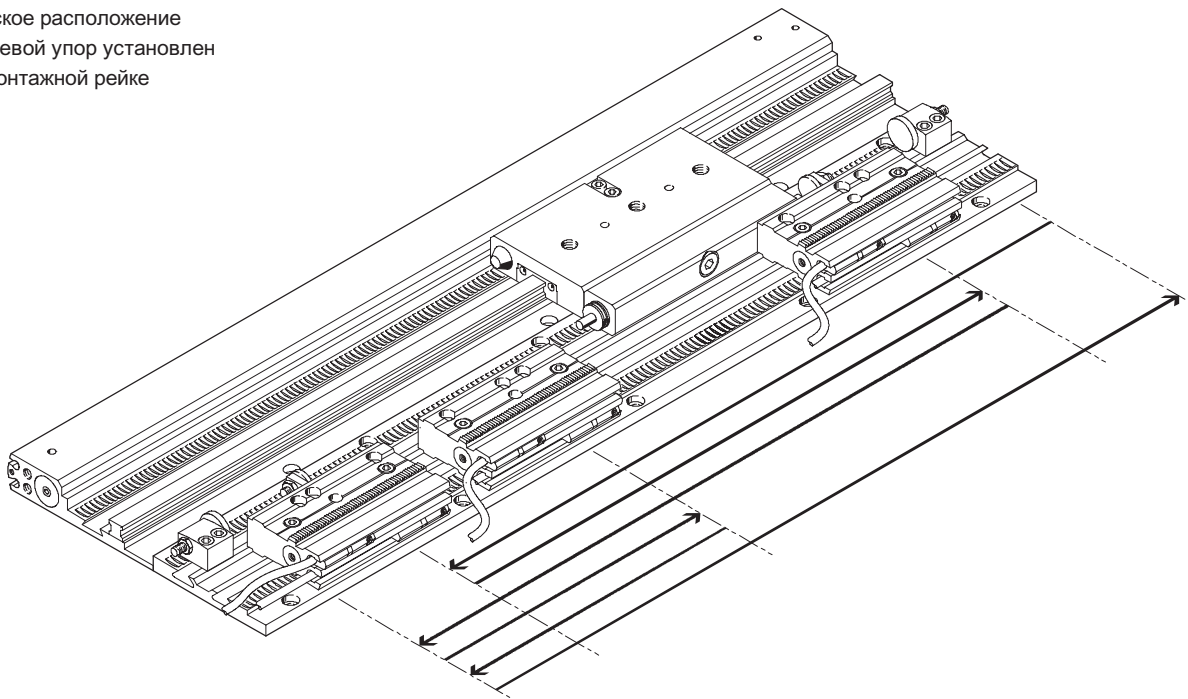
Линейный привод SLG с 2 промежуточными позициями

- Модули в разных плоскостях монтажа
- Концевой упор установлен на монтажной рейке



Линейный привод SLG с 3 промежуточными позициями

- Плоское расположение
- Концевой упор установлен на монтажной рейке



Линейные приводы SLG, плоские

Данные для заказа – Модульная продукция

FESTO

Беспоршневые цилиндры
С механической связью

3.1

M Обязательные данные						O Опции
Номер модуля	Функция привода	Размер	Ход	Демпфирование	Опрос положений	Промежуточная позиция
187 857	SLG	8	100 ... 900	P YSR	A	Z1
187 855		12				Z2
187 853		18				Z3 Z4
Пример заказа						
187 853	SLG	- 18	- 800	- P	- A	- Z4

Таблица заказов						
Размер	8	12	18	Условия	Код	Код заказа
M Номер модуля	187 857	187 855	187 853			
Функция привода	Бесштоковый линейный привод					SLG
Размер [мм]	8	12	18		-...	SLG
Ход [мм]	100	100	100	1	-100	
	200	200	200	1	-200	
	300	300	300	2	-300	
	400	400	400		-400	
	500	500	500		-500	
	-	600	600		-600	
	-	700	700		-700	
	-	-	800		-800	
	-	-	900		-900	
Демпфирование	Упругие демпфирующие кольца в крайних положениях					-P
	Амортизаторы в крайних положениях					-YSR
Опрос положений	С помощью датчиков положения					-A
O Промежуточная позиция	1 промежуточная позиция					-Z1
	2 промежуточных позиции					-Z2
	3 intermediate positions					-Z3
	4 intermediate positions					-Z4

- 1 100, 200 Макс. 2 промежуточных позиции.
2 300 Макс. 3 промежуточных позиции.

Шаблон кода заказа

SLG - - - - A -

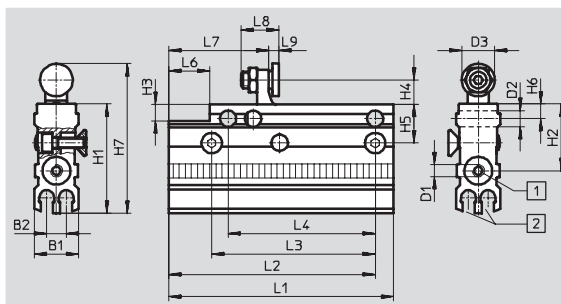
Линейные приводы SLG, плоские

FESTO

Принадлежности

Модуль промежуточной
позиции SLG-Z

Технические данные → 1 / 3.1-110



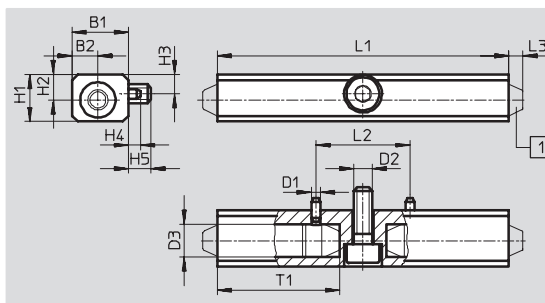
- 1) отвод воздуха с двух сторон
- 2) Паз для датчиков положения SME-/SMT-10

Размеры и данные для заказа													
Для Ø	B1	B2	D1	D2 Ø H7	D3 Ø	H1	H2	H3	H4	H5	H6	H7	L1 +0.3
8, 12	10.8	4.8	M3	4	8	26.6	16.2	4	6	9.5	3.5	36.6	55
18	15.6	4.8	M3	5	10	29.6	19.2	-	9.6	11.5	4.3	44.2	62

Для Ø	L2	L3	L4	L6	L7	L8	L9		Вес [г]	Номер заказа	Тип
							мин.	макс.			
8, 12	±0.1	±0.1	±0.02	10	24.4	9.25	2.5	4.2	39.5	525 680	SLG-Z-8/12-A
18	57.5	50	50	-	21.6	12	3.7	5.4	89.5	525 681	SLG-Z-18-A

Держатель амортизатора
SLG-D

Материал: Твердо анодированный алюминий



- 1) Резиновый буфер или амортизатор

Размеры и данные для заказа									
Для Ø	B1	B2	D1 Ø H7/h8	D2	D3 Ø	H1	H2	H3	-0.1
8	11.5	5	2	M4	7.5 _{+0.05}	10	5.4	4.1	
12									
18	17	8	5	M5	10 _{+0.02}	15	7.5	7.75	

Для Ø	H4	H5	L1	L2 ±0.02	L3	T1	Вес [г]	Номер заказа	Тип
8	2.25	4.8	62	20	3	26	17/27.5 ²⁾	525 703	SLG-D-8 ¹⁾
12			80				22.5/33 ²⁾	525 704	SLG-D-12 ¹⁾
18			105				60/104 ²⁾	525 705	SLG-D-18 ¹⁾

1) Элементы амортизатора не входят в состав поставки.
2) С демпфированием/с YSR демпфированием

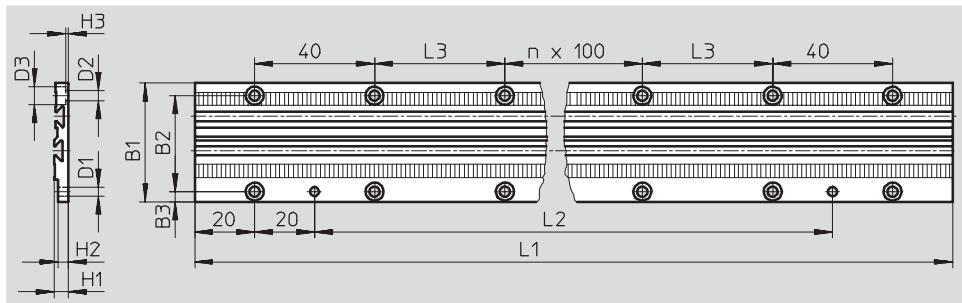
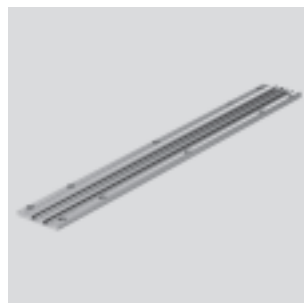
Линейные приводы SLG, плоские

FESTO

Принадлежности

Монтажная рейка SLG-S

Материал: Твердо анодированный алюминий



Размеры и данные для заказа

Для \varnothing	Ход [мм]	B1	B2	B3	D1 \varnothing H7	D2 \varnothing	D3 \varnothing	H1	H2	H3	n	L1	L2	L3	Вес [г]	Номер заказа	Тип
8	100	39.6	32	3.4	3	3.4	6	4.8	3.5	0.9	0	207	127	43.5	73.5	525 682	SLG-S-8-100
	1										307	227	109		525 683	SLG-S-8-200	
	2										407	327	144.5		525 684	SLG-S-8-300	
	3										507	427	180		525 685	SLG-S-8-400	
	4										607	527	215.5		525 686	SLG-S-8-500	
12	100	39.6	32	4.1	3	3.4	6	7.2	1.9	1.9	0	233	153	56.5	110.4	525 687	SLG-S-12-100
	1										333	253	157.8		525 688	SLG-S-12-200	
	2										433	353	205.2		525 689	SLG-S-12-300	
	3										533	453	252.6		525 690	SLG-S-12-400	
	4										633	553	300		525 691	SLG-S-12-500	
	5										733	653	347.4		525 692	SLG-S-12-600	
	6										833	753	394.8		525 693	SLG-S-12-700	
18	100	50	40	4.75	5	4.5	7.5	10.3	9	2.5	0	271	191	75.5	245.6	525 694	SLG-S-18-100
	1										371	291	336.2		525 695	SLG-S-18-200	
	2										471	391	426.8		525 696	SLG-S-18-300	
	3										571	491	517.4		525 697	SLG-S-18-400	
	4										671	591	608		525 698	SLG-S-18-500	
	5										771	691	698.6		525 699	SLG-S-18-600	
	6										871	791	789.2		525 700	SLG-S-18-700	
	7										971	891	879.8		525 701	SLG-S-18-800	
	8										1071	991	970.4		525 702	SLG-S-18-900	

Линейные приводы SLG, плоские

Принадлежности

FESTO

Резиновый буфер SLG



Данные для заказа			
Для \varnothing	Вес	Номер заказа	Тип
	[г]		
8, 12	1.5	379 802	SLG-8/12
18	6	381 219	SLG-18

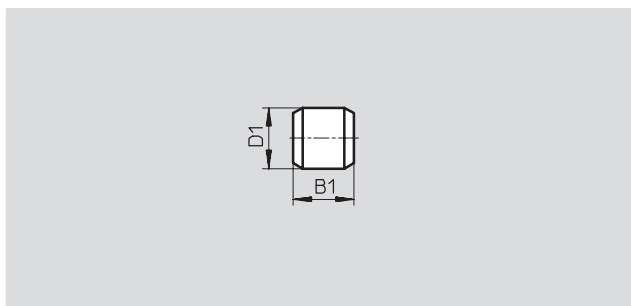
Амортизатор YSRG



Данные для заказа			
Для \varnothing	Вес	Номер заказа	Тип
	[г]		
8, 12	7	381 042	YSRG-5-5-C
18	27	384 581	YSRG-8-8-C

Центрирующий штифт ZBS

Материал:
Нержавеющая сталь



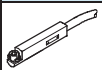
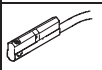
Размеры и данные для заказа						
Для \varnothing	B1	D1	Вес	Номер заказа	Тип	PE ¹⁾
[мм]	-0.2	\varnothing h8	[г]			
8, 12	5	2	1	525 273	ZBS-2	10
18	5	5	1	150 928	ZBS-5	10

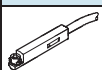
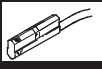
1) Количество штук в упаковке
Core Range



Линейные приводы SLG, плоские


Принадлежности

FESTO

Данные для заказа – Датчик положения для щели 10 мм, бесконтактный							Технические данные → 1/10.2-47	
	Монтаж	Электрическое присоединение		Электрический выход	Длина кабеля [м]	Направление подключения	Номер заказа	Тип
		Кабели	Штекер M8					
НО контакт								
	Вставляется сверху	3-проводной	–	PNP	2.5	прямое	525 915	SMT-10F-PS-24V-K2,5L-OE
		–	3-полюсный	PNP	0.3	прямое	525 916	SMT-10F-PS-24V-K0,3L-M8D
	–	3-полюсный	PNP	0.3	боковое	526 675	SMT-10F-PS-24V-K0,3Q-M8D	
	Монтаж заподлицо	–	3-полюсный	PNP	0.3	прямое	173 220	SMT-10-PS-SL-LED-24
		3-проводной	–		2.5		173 218	SMT-10-PS-KL-LED-24

Данные для заказа – Датчик положения для паза 10 мм, геркон							Технические данные → 1/10.2-50	
	Монтаж	Электрическое присоединение		Длина кабеля [м]	Направление подключения	Номер заказа	Тип	
		Кабели	Штекер M8					
НО контакт								
	Вставляется сверху	–	3-полюсный	0.3	прямое	525 914	SME-10F-DS-24V-K0,3L-M8D	
		3-проводной	–	2.5	прямое	525 913	SME-10F-DS-24V-K2,5L-OE	
		2-проводной				526 672	SME-10F-ZS-24V-K2,5L-OE	
	Монтаж заподлицо	3-проводной	–	0.3	прямое	173 212	SME-10-SL-LED-24	
		–	3-полюсный	2.5		173 210	SME-10-KL-LED-24	

Данные для заказа – Штекерные разъемы							Таблица данных → 1/10.2-108	
	Монтаж	Электрический выход		Присоединение	Длина кабеля [м]	Номер заказа	Тип	
		PNP	NPN					
Прямой разъем								
	Накидная гайка M8	■	■	3-полюсный	2.5	159 420	SIM-M8-3GD-2,5-PU	
					5	159 421	SIM-M8-3GD-5-PU	
Угловой штекерный разъем								
	Накидная гайка M8	■	■	3-полюсный	2.5	159 422	SIM-M8-3WD-2,5-PU	
					5	159 423	SIM-M8-3WD-5-PU	

Данные для заказа – Дроссели с обратным клапаном					Технические данные → Том 2	
	Присоединение		Материал	Номер заказа	Тип	
	Резьба	Для шлангов, калиброванных снаружи				
	M3	3	Металлические	175 041	GRIA-M3-QS-3	
	M5	4		193 138	GRIA-M5-QS-4-D	

 Core Range