

FESTO

Näherungsschalter
Proximity switch
Interruptor de proximidad

D-73726 Esslingen
Phone:
+49/711/347-0
www.festo.com



1604e

8061552



Warnung/ Warning/ Advertencia

- de** Vor Arbeiten an der Elektrik: Spannung ausschalten.
- en** Switch off voltage prior to working on electrics.
- es** Desconectar la tensión antes de manipular el sistema eléctrico.



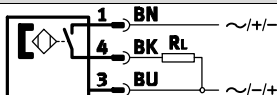
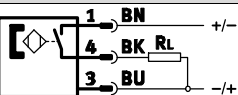
Hinweis/ Note/ Nota

- de** Dieses Produkt wird bestimmungsgemäß zur Abfrage der Position von Magneten (z. B. der Kolbenstellung) in Produkten von Festo verwendet. Es ist für den Einsatz im Industriebereich vorgesehen.
- en** This product has been designed for scanning the position of magnets (e.g. the piston position) in Festo products. It is intended for use in an industrial environment.
- es** Este producto ha sido diseñado para la detección de la posición de imanes (p. ej. de la posición del émbolo) en productos de Festo. Está previsto para un uso industrial.

Elektrischer Anschluss/ Electrical connection/ Conexión eléctrica

SME-8-S-LED-24

SME-8-SL-LED-24



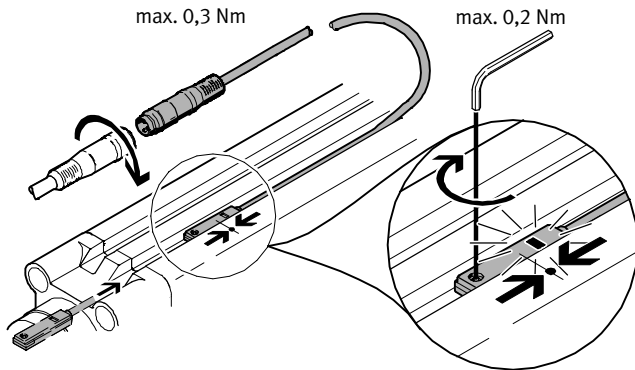
M8



Montagehinweise/ Mounting instructions/ Instrucciones para el montaje

SME-8-S-LED-24

12 ... 30 V
Max. 500 mA
Max. 10 VA/W
-40 ... +70 °C
IP67



SME-8-SL-LED-24

10 ... 30 V
Max. 500 mA
Max. 10 VA/W
-40 ... +60 °C
IP65, IP67

