

FESTO

Näherungsschalter
Proximity switch
Interruptor de proximidad

Festo AG & Co. KG
Postfach
73726 Esslingen
+49 711 347-0
www.festo.com



1607i

8065363



Hinweis/ Note/ Nota

de Dieses Produkt wird bestimmungsgemäß zur Abfrage der Position von Magneten (z. B. der Kolbenstellung) in Produkten von Festo verwendet. Es ist für den Einsatz im Industriebereich vorgesehen.

- Wählen Sie bitte das entsprechende Zubehör aus unserem Katalog www.festo.com/catalogue.

Gerät der Schutzklasse II

en This product has been designed for scanning the position of magnets (e.g. the piston position) in Festo products. It is intended for use in an industrial environment.

- Please select the appropriate accessories from our catalogue www.festo.com/catalogue.

Class II equipment

es Este producto ha sido diseñado para la detección de la posición de imanes (p. ej. de la posición del émbolo) en productos de Festo. Está previsto para un uso industrial.

- Seleccione los accesorios correspondientes en nuestro catálogo www.festo.com/catalogue.

Equipo de Clase II



Warnung/ Warning/ Advertencia

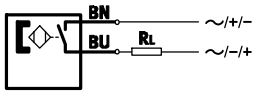
de Vor Arbeiten an der Elektrik: Spannung ausschalten.

en Switch off voltage prior to working on electrics.

es Desconectar la tensión antes de manipular el sistema eléctrico.

Elektrischer Anschluss/ Electrical connection/ Conexión eléctrica

SME/SMEO-1-B



Montagehinweise/ Mounting instructions/ Instrucciones para el montaje

-20 ... +70 °C

Max. 1 A

Max. 40 VA/W

IP67

AC

0 ... 250 V

170 mA/ 230V R¹⁾

75 mA/ 230V L¹⁾

DC

0 ... 200 V

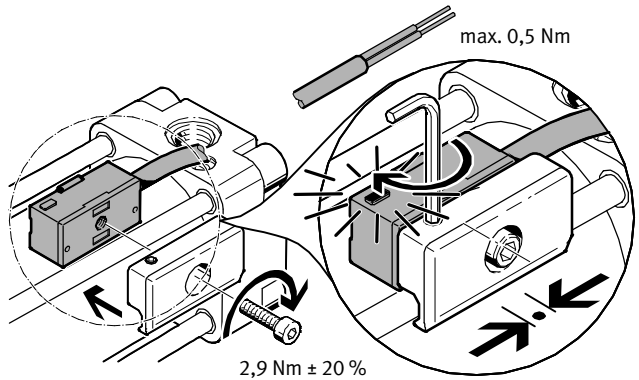
120 mA/ 200V R¹⁾

75 mA/ 200V L¹⁾

1) **de** R = Ohmsche Last (AC-12 / DC-12)
L = Induktive Last (AC-14 / DC-13)

1) **en** R = Ohmic load (AC-12 / DC-12)
L = Inductive load (AC-14 / DC-13)

1) **es** R = Carga óhmica (AC-12 / DC-12)
L = Carga inductiva (AC-14 / DC-13)



Ausgangsstrom I in Abhängigkeit von Betriebsspannung U (Ohmsche Last)

Output current I as a factor of operating voltage V (Ohmic load)

Intensidad de salida I en función de la tensión de funcionamiento U (Carga óhmica)

