

## FESTO

Näherungsschalter  
Proximity switch  
Interruptor de proximidad

**Festo AG & Co. KG**  
Postfach  
73726 Esslingen  
+49 711 347-0  
[www.festo.com](http://www.festo.com)



1609i

8065364



### Hinweis/ Note/ Nota

**de** Dieses Produkt wird bestimmungsgemäß zur Abfrage der Position von Magneten (z. B. der Kolbenstellung) in Produkten von Festo verwendet. Es ist für den Einsatz im Industriebereich vorgesehen.

- Wählen Sie bitte das entsprechende Zubehör aus unserem Katalog [www.festo.com/catalogue](http://www.festo.com/catalogue).



Gerät der Schutzklasse II

**en** This product has been designed for scanning the position of magnets (e.g. the piston position) in Festo products. It is intended for use in an industrial environment.

- Please select the appropriate accessories from our catalogue [www.festo.com/catalogue](http://www.festo.com/catalogue).



Class II equipment

**es** Este producto ha sido diseñado para la detección de la posición de imanes (p. ej. de la posición del émbolo) en productos de Festo. Está previsto para un uso industrial.

- Seleccione los accesorios correspondientes en nuestro catálogo [www.festo.com/catalogue](http://www.festo.com/catalogue).



Equipo de Clase II



### Warnung/ Warning/ Advertencia

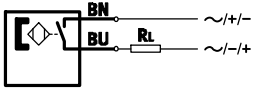
**de** Vor Arbeiten an der Elektrik: Spannung ausschalten.

**en** Switch off voltage prior to working on electrics.

**es** Desconectar la tensión antes de manipular el sistema eléctrico.

# Elektrischer Anschluss/ Electrical connection/ Conexión eléctrica

SME/SME0-1-S6-C



## Montagehinweise/ Mounting instructions/ Instrucciones para el montaje

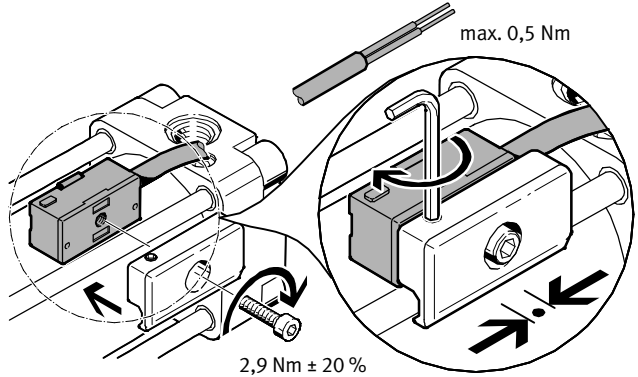
Max. 1 A  
 Max. 40 VA/W  
 IP67  
 -50 ... +120 °C

AC	DC
0 ... 250 V	0 ... 200 V
170 mA/ 230V R <sup>1)</sup>	120 mA/ 200V R <sup>1)</sup>
75 mA/ 230V L <sup>1)</sup>	75 mA/ 200V L <sup>1)</sup>

1) **de** R = Ohmsche Last (AC-12 / DC-12)  
 L = Induktive Last (AC-14 / DC-13)

1) **en** R = Ohmic load (AC-12 / DC-12)  
 L = Inductive load (AC-14 / DC-13)

1) **es** R = Carga óhmica (AC-12 / DC-12)  
 L = Carga inductiva (AC-14 / DC-13)



## Ausgangsstrom I in Abhängigkeit von Betriebsspannung U (Ohmsche Last)

Output current I as a factor of operating voltage V (Ohmic load)

Intensidad de salida I en función de la tensión de funcionamiento U (Carga óhmica)

