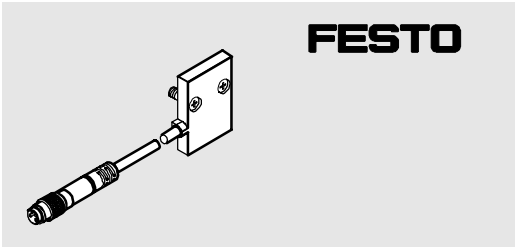


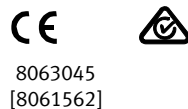
SMH-S1-HGR10



Руководство по эксплуатации
操作指南

Festo AG & Co. KG
Postfach
D-73726 Esslingen
Phone:
+49 711 347-0

Оригинал/原版: de



1604d

8063045
[8061562]

! Предупреждение, 警告

ru Электрическое напряжение! Перед выполнением работ на электрооборудовании: выключить напряжение.

zh 有电压! 在电气设备上工作之前: 请切断电压。

Датчик положения ru

Указания по применению

Датчик положения SMH-S1-HGR10 предназначен для опроса позиций радиальных захватов с типовым обозначением HGR-10-A и DHRS-10-A фирмы Festo.

Датчик генерирует сигнал по напряжению пропорционально позиции захвата.

Для анализа сигнала требуется специальный преобразователь сигналов или, соответственно, блок обработки результатов. Подходящими являются преобразователь сигналов SVE... и блоки обработки результатов SMH-AE... фирмы Festo.

- Очищайте SMH-S1-... мыльным раствором (макс. +60 °C).

位置传感器 zh

使用指导

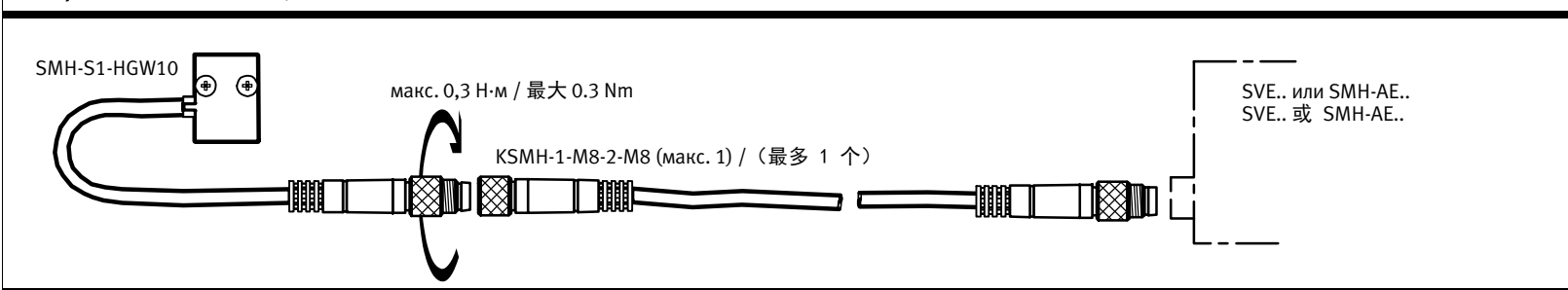
本位置传感器 SMH-S1-HGR10 依据规定用于对 Festo 的旋转气爪 HGR-10-A 和 DHRS-10-A (型号) 进行位置感测。

它会根据气爪的位置按照一定的比例给出一个电压信号。

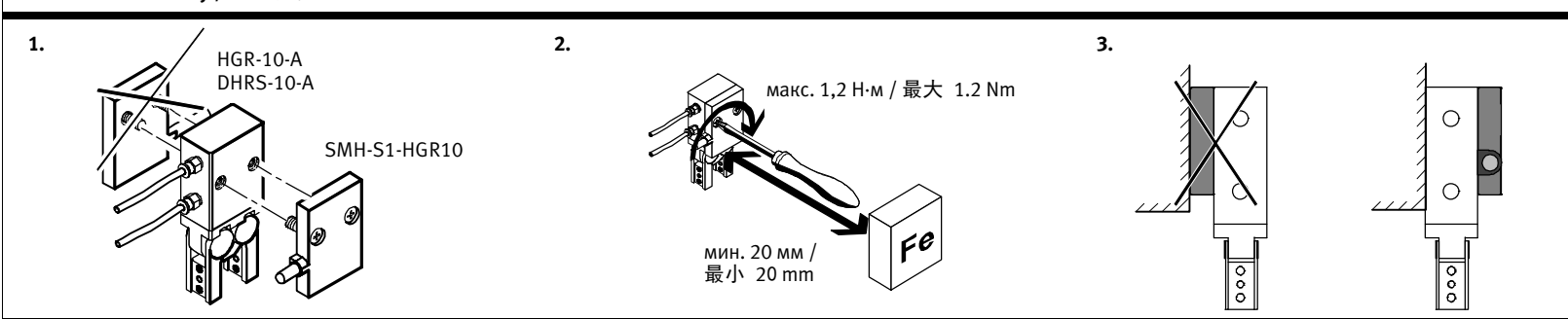
这里需要用到信号转换器或是参数分析单元对信号进行处理。合适的产品有 Festo 的信号转换器 SVE... 和分析单元 SMH-AE...。

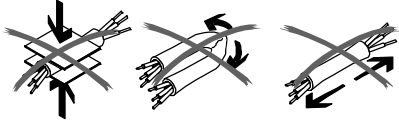
- 请您使用肥皂液清洁 SMH-S1-... (最高 +60 °C)。

Электрическое подключение / 电气接口



Указания по монтажу / 安装提示



**Предупреждение, 警告****Технические характеристики**

Диапазон рабочего напряжения пост. тока	Поставляется с блоком обработки результатов / преобразователем сигналов
Электрическое подключение	Кабель со штекером M8x1, 4-полюсный
Длина кабеля ¹⁾	0,5 м
Защита от короткого замыкания	Нет
Защита от переплюсовки	Нет
Диапазон окружающей температуры	+5 °C ... +60 °C
Температура хранения	-25 °C ... +85 °C
Степень защиты ²⁾	IP65 согласно EN 60 529
Информация по материалам	
- Корпус	Полиамид
- Литая деталь	Эпоксидная смола
- Винт	Сталь
- Штекерный разъем, контакты	Позолоченная латунь
- Штекерный разъем, резьбовая втулка	Никелированная латунь
- Штекерный разъем, облицовка экструзией	Полиуретан
- Оболочка кабеля	Полиуретан

- 1) Макс. допустимая длина сигнальных кабелей: 2,5 м (разрешен соединительный кабель KSMH-1-M8-2-M8)
- 2) для правильно установленной розетки с кабелем

技术参数

工作电压范围 DC	由参数分析单元/信号转换器提供
电气接口	带插头电缆 M8x1, 4-针
电缆长度 ¹⁾	0,5 m
抗短路能力	否
极性容错保护	否
环境温度范围	+5 °C ... +60 °C
存放温度	-25 °C ... +85 °C
防护等级 ²⁾	IP65 符合 EN 60 529
材料信息	
- 外壳	聚酰胺
- 铸件	环氧树脂
- 螺丝	钢
- 插头, 触片	镀金黄铜
- 插头, 带螺纹轴套	镀镍黄铜
- 插头, 具涂层	聚亚安酯
- 电缆护套	聚亚安酯

- 1) 允许使用的最大信号线长度: 2.5 m (允许使用连接电缆 KSMH-1-M8-2-M8)
- 2) 当正确安装插座与电缆时

**Примечание, 注意**

ru Помехи из-за электромагнитных воздействий! Соблюдать макс. допустимую длину сигнальных кабелей. При необходимости соединить SMH-AE1 с функциональным заземлением.

zh 电磁干扰可能导致故障! 请遵守允许使用的最大信号线长度。SMH-AE1 必要时连接功能接地。