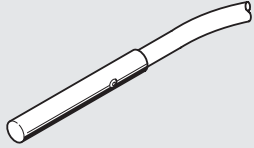


537 675 SOEG-RTZ-4-NS-K-L

FESTO



Reflexlichttaster
Diffuse sensor
Sensor de reflexión directa
Capteur à réflexion
Sensore a riflessione diretta
Reflexgivare

Festo AG & Co. KG
Postfach
D-73726 Esslingen
Phone:
+49/711/347-0



**Warning, Warning, Atención,
Attention, Attenzione, Varning**

de Nicht für den Einsatz als Sicherheitsbauteil!
Elektrische Spannung! Vor Arbeiten an der Elektrik:
Spannung ausschalten.

en Do not use as a safety device!
Electric voltage! Switch off voltage prior to working
on electrics.

es ¡No utilizar como sensor de protección!
¡Tensión eléctrica! Desconectar la tensión antes de
manipular el sistema eléctrico.

fr Ne convient pas pour une utilisation en tant que
dispositif de sécurité! Tension électrique! Avant
toute intervention sur le système électrique: mettre
hors tension.

it NON utilizzare come barriera di protezione!
Tensione elettrica! Prima di intervenire sulla parte
elettrica, togliere la tensione.

sv Får ej användas som beröringsfri skyddsanordning!
Elektrisk spänning! Innan arbeten på elektroniken
utförs skall spänningen frånkopplas.

Anwendungshinweise.....de

1. Reflexions-Lichttaster **mit** Objekt im Lichtstrahl so ausrichten, dass ein sicheres Schalten gewährleistet ist.
2. Die Tastweite ist fest eingestellt und kann vom Anwender nicht verändert werden.
3. Reflexions-Lichttaster nur reinigen mit:
- Wasser (max. 60 °C) oder Isopropylalkohol

Notes regarding use.....en

1. Align diffuse sensor **with** object in light beam so that the target is reliably detected.
2. The sensor distance is factory adjusted, and cannot be modified by the user.
3. To clean diffuse sensor unit
- use water (max. 60°C) or isopropanol only

Indicaciones de utilización.....es

1. Alinear el haz de luz **con** el objeto a detectar de tal manera que el funcionamiento sea seguro.
2. La distancia es ajustada en fábrica y no puede ser modificada por el usuario.
3. Limpiar el sensor de reflexión únicamente con:
- agua (máximo 60°C) o alcohol isopropílico

Instructions d'utilisation.....fr

1. Pour un fonctionnement fiable, aligner le capteur **dans** l'axe de l'objet à détecter.
2. Le réglage de la distance de détection est fixe et ne peut pas être modifié par l'utilisateur.
3. Pour nettoyer le capteur à réflexion, utiliser uniquement:
- de l'eau (max. 60° C) ou de l'isopropanol

Indicazioni per l'utilizzo.....it

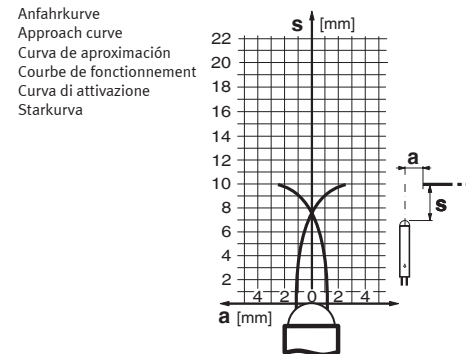
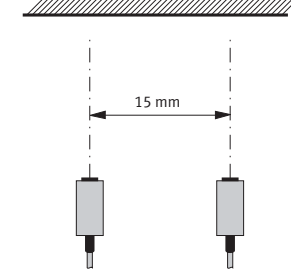
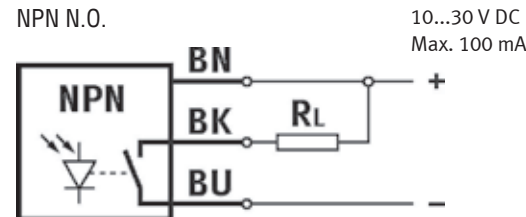
1. Allineare il sensore a riflessione **con** l'oggetto nel fascio di luce in modo tale da ottenere una commutazione corretta.
2. L'ampiezza di rilevamento è tarata in fase di costruzione e pertanto non regolabile da parte dell'utilizzatore.
3. Pulire sensore a riflessione solo con:
- acqua (max. 60 °C) oppure alcool isopropilico

Skötselanvisning.....sv

1. Ställ in reflexgivaren **med** målobjekt i ljustrålen så att det avkända objektet säkert registeras.
2. Avkänningsavstånd är fabriksjusterad och kan ej ändras av slutanvändaren.
3. Reflexgivare får endast rengöras med:
- vatten (max. 60°C) eller isopropylalkohol

Elektrischer Anschluss und Montagehinweise/Electrical and mechanical connection/Conexión eléctrica y mecánica/Raccordement électrique et montage mécanique/Collegamento elettrico e meccanico /El- och mekaniska anslutningar

BN = Braun	Marrón	Marrone
BK = Schwarz	Negro	Nero
BU = Blau	Azul	Blu
RL = Last	Carga	Carico
BN = Brown	Brun	Brun
BK = Black	Noir	Svart
BU = Blue	Bleu	Blå
RL = Load	Charge	Last



**Warnung, Atención, Attenzione**

de Verwenden Sie nur Netzteile mit sicherer elektrischer Trennung der Betriebsspannung nach IEC 742/EN 60742/VDE 0551 mit mind. 4 kV Isolationsfestigkeit (PELV). Schaltnetzteile nach EN 60950/VDE 0805 sind zulässig.

es Utilizar sólo fuentes de alimentación que garanticen un aislamiento fiable de las tensiones de alimentación según IEC 742/EN 60742/VDE 0551 con una resistencia de aislamiento de por lo menos 4 kV (PELV). Pueden utilizarse fuentes de alimentación conmutadas según EN 60950/VDE 0805.

it Utilizzare esclusivamente alimentatori in grado di garantire un sezionamento elettrico sicuro della tensione di esercizio a norme IEC 742/EN 60742/VDE 0551 con una resistenza min. di isolamento di 4 kV (PELV). E' ammesso l'impiego di gruppi di alimentazione tipo "Chopper" a norme EN 60950/VDE 0805.

Technische Daten.....de

Erfassungsbereich max.	0 ... 10 mm*
Erfassungsbereich min.	0 ... 10 mm*
Betriebsspannungsbereich	10 ... 30 V DC (=Ub)
Max. zul. Restwelligkeit	± 20% Ub
Leerlaufstrom	< 15 mA (inkl. LED)
Max. zul. Betriebsstrom	100 mA
Spannungsfall	< 2 V
Ansprechzeit	2,5 ms
Abfallzeit	2,5 ms
Kurzschlussfestigkeit	ja
Verpolungsfestigkeit	ja
Max. Schaltkapazität	1 µF
Umgebungstemperatur	0 °C ... +55 °C
Lagertemperatur	-25 °C ... +70 °C
Schutzart	IP 67
Max. Anzugsdrehmoment	-
Gehäusewerkstoff	Edelstahl V2A
Werkstoff optisches Fenster	Saphir
Kabelmaterial	Außenmantel PUR

*gemessen mit Normmessplatte weiß

Datos técnicos.....es

Distancia máx. de detección	0 ... 10 mm*
Distancia mín. de detección	0 ... 10 mm*
Tensión de funcionamiento	10 ... 30 V DC (=Ub)
Frecuencia residual adm.	± 20% Ub
Corriente sin carga	< 15 mA (incl. LED)
Corriente de conmut. adm.	100 mA
Caída de tensión	< 2 V
Tiempo de respuesta	2,5 ms
Tiempo de caída	2,5 ms
Anticortocircuitaje	sí
Conexión inconfundible	sí
Capacidad máx. conmutable	1 µF
Temperatura - ambiente	0 °C ... +55 °C
- de almacenamiento	-25 °C ... +70 °C
Tipo de protección	IP 67
Par de apriete máximo	-
Material del cuerpo	acero inoxidable V2A
Material de la mirilla óptica	zafiro
Material del cable	revestimiento exterior PUR

*Medición efectuada con placa normalizada blanca

Dati tecnici.....it

Intervallo rilevamento max.	0 ... 10 mm*
Intervallo rilevamento min.	0 ... 10 mm*
Tensione di alimentazione	10 ... 30 V DC (=Ub)
Ondulazione residua amm.	± 20% Ub
Assorbimento a vuoto	< 15 mA (incl. LED)
Carico massimo in uscita	100 mA
Caduta di tensione	< 2 V
Tempo di attivazione	2,5 ms
Tempo di disattivazione	2,5 ms
Protezione c. corto circuito	sì
Protezione c. inversione pol.	sì
Capacità commutabile max.	1 µF
Temperatura ambiente	0 °C ... +55 °C
Temperatura di stoccaggio	-25 °C ... +70 °C
Grado di protezione	IP 67
Coppia max. di serraggio	-
Materiale corpo	acciaio inossidabile V2A
Materiale finestra ottica	zaffiro
Materiale cavo	guaina esterna poliuretano

*misurato con piastra di misura a norme, bianca

**Warning, Attention, Varning**

en Use only power units with guarantee reliable elect. isolation of the operating voltages as per IEC 742/EN 60742/VDE 0551 with at least 4 kV isolation resistance (PELV). Switch power packs as per EN 60950/VDE 0805 are permitted.

fr N'utiliser que des blocs d'alimentation isolés selon la norme IEC 742/EN 60742 / VDE 0551 garantissant une tension d'isolement de 4 kV min. (TBT). Les alimentations à découpage à la norme EN 60950/VDE 0805 sont permis.

sv Använd endast nätdel som garanterar en säker elektrisk isolering av driftspänningen enligt IEC 742/EN 60742/VDE 0551 med minst 4 kV isolationsstyrka (PELV). Kombinationsnätdelar är tillåtna enligt med EN 60950/VDE 0805.

Technical data.....en

Max. detection range	0 ... 10 mm*
Min. detection range	0 ... 10 mm*
Operating voltage range	10 ... 30 V DC (=Ub)
Max. perm. residual ripple	± 20% Ub
Idle current	< 15 mA (incl. LED)
Max. perm. switching current	100 mA
Voltage drop	< 2 V
Response time	2.5 ms
Fall time	2.5 ms
Short-circuit-proof	yes
Polarity-reversal protection	yes
Max. switchable capacity	1 µF
Ambient temperature	0 °C ... +55 °C
Storage temperature	-25 °C ... +70 °C
Degree of protection	IP 67
Max. tightening torque	-
Housing material	stainless steel V2A
Material of optical window	sapphire
Cable material	outer casing PUR

*measured with standard test plate - white

Caractéristiques techniques.....fr

Plage de détection max.	0 ... 10 mm*
Plage de détection min.	0 ... 10 mm*
Plage de tension de service	10 ... 30 V DC (=Ub)
Ondulation résiduelle. adm.	± 20% Ub
Courant à vide	< 15 mA (incl. LED)
Courant de commut. adm.	100 mA
Chute de tension	< 2 V
Temps de réponse	2,5 ms
Temps de chute	2,5 ms
Protection c. courts-circuits	oui
Détrompage	oui
Capacité commutable max.	1 µF
Température ambiante	0 °C ... +55 °C
Température de stockage	-25 °C ... +70 °C
Protection	IP 67
Couple de serrage max.	-
Matériau du boîtier	acier inoxydable V2A
Matériau de la fenêtre optique	saphir
Matériau du câble	enveloppe ext. PUR

*mesuré avec une plaque de mesure normalisée blanche

Tekniska data.....sv

Max. registreringsområde	0 ... 10 mm*
Min. registreringsområde	0 ... 10 mm*
Arbetsspanning	10 ... 30 V DC (=Ub)
Max. tillåten rippel	± 20% Ub
Tomgångsström	< 15 mA (inkl. LED)
Max. tillåten kopplingsström	100 mA
Spänningsfall	< 2 V
Reaktionstid	2,5 ms
Falltid	2,5 ms
Kortslutningssäker	ja
Polvändningsskydd	ja
Max. kopplingsbar kapacitet	1 µF
Omgivningstemperatur	0 °C ... +55 °C
Lagringstemperatur	-25 °C ... +70 °C
Skyddsklass	IP 67
Max. åtdragningsmoment	-
Husmaterial	Rostfritt stål V2A
Material optiskt fönster	safir
Kabelmaterial	yterskikt PUR

*uppmätt med vit normplatta

