



- Прочная и разнообразная серия из металла
- 4 размера: MICRO, MINI, MIDI и MAXI
- 10 присоединительных резьба
- 2 диапазона давления: 7 и 12 бар
- Широкий выбор функций

Серия D: Блоки подготовки воздуха для самых тяжелых условий работы



D значит долговечность:

Даже на первый взгляд серия D производит впечатление максимальной прочности и надежности. И это неудивительно с учетом металлических корпусов, кожухов стаканов и фитингов.

Аккуратность во всем:

Возможность выбора 4 разных размеров (от D Micro до D Maxi) делает эту серию пригодной для всех отраслей и условий работы. Разнообразие фильтров и микрофильтров от 40 μm до 5 μm и 1 μm , и даже до 0,01 μm говорит само за себя. Добавьте к этому возможности фильтра с активированным углем, который с легкостью удаляет даже запахи. Для уменьшения влагосодержания в воздухе можно использовать новые мембранные осушители, которые не требуют обслуживания.

D значит динамичность:

Исключительная прочность при высоких расходах для всех размеров. Прекрасное сочетание характеристик и надежности. Модули серии D обеспечивают широкий диапазон расходов от 450 л/мин. до 12500 л/мин.

В серию D входят устройства, которые обеспечат подготовку воздуха даже в тесных местах, характерных для электронной промышленности и сборочных систем: оптимизированные по габаритам блоки D Micro.

D значит доступность:

Не стоит и говорить, что Вы можете заказать любой отдельный модуль. Но почему не попробовать новую услугу от Festo? 12 уже собранных блоков подготовки воздуха разной комплектации. Фактически более 400, поставляемых прямо со склада.

Прочные с большими расходами от MICRO до MAXI



Прочный кожух стакана



450 12,500 л/мин.



Micro – Maxi: серия D

Прочные благодаря металлическим кожухам стаканов и надежным фитингам.

Высокий расход для всех размеров

Блоки подготовки для разнообразных условий монтажа, даже в тесных местах благодаря D Micro.

Преимущества для конструкторов

Преимущества для покупателей

Широкий выбор функций для всех 4 размеров

- Множество вариантов гарантирует лучшее решение для любой задачи
- Блоки подготовки подходят для разнообразных условий монтажа, даже в тесных местах благодаря D Micro.

- Экономия средств за счет прямого выполнения требований конкретной отрасли
- Невысокие инвестиции за счет точного выбора продукта на основании требований к сжатому воздуху

Надежный и высококачественный продукт, легкий в обслуживании

- Отсутствие изнашивающихся частей означает большую надежность и ресурс.
- Простой оборудования сводятся к минимуму

- Ниже расходы на обслуживание и значительное сокращение времени.
- Сопутствующие траты ниже за счет большого срока службы

Разработаны специалистами Festo по пневматике

- “Все из одних рук” гарантирует превосходный выбор и постоянное наличие выбранных элементов (которые прекрасно дополняют друг друга).

- Низкие инвестиции и прозрачность затрат увеличивают эффективность системы.

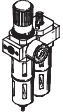
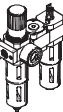
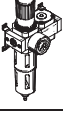
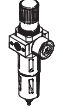
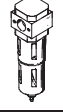
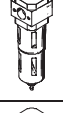


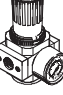
Блоки подготовки воздуха серии D

Обзор продукции

FESTO

Блоки подготовки серии D

1.0

Тип	Размер	Пневматические подключения										Диапазон регулировки давления [бар]			Степень фильтрации [µm]			
		M5	M7	G ^{1/8}	G ^{1/4}	G ^{3/8}	G ^{1/2}	G ^{3/4}	G1	QS4	QS6	0,5 ...	0,5 ...	2,5 ...	0,01	1	5	40
Блоки подготовки воздуха																		
FRC/FRCS 	MICRO	■	■	■	-	-	-	-	-	■	■	■	-	-	-	■	-	
	MINI	-	-	■	■	■	-	-	-	-	-	■	-	-	-	■	■	
	MIDI	-	-	-	■	■	■	■	-	-	-	■	■	-	-	■	■	
	MAXI	-	-	-	-	-	■	■	■	-	-	-	■	-	-	-	■	■
Комбинации блоков подготовки воздуха																		
FRC-K FRCS-K 	MICRO	-	-	-	-	-	-	-	-	-	-	-	-	-	-	-	-	
	MINI	-	-	■	■	-	-	-	-	-	-	■	■	-	-	-	■	
	MIDI	-	-	-	■	■	■	-	-	-	-	■	■	-	-	-	■	
	MAXI	-	-	-	-	-	■	■	-	-	-	-	■	■	-	-	-	■
LFR-K LFRS-K 	MICRO	-	-	-	-	-	-	-	-	-	-	-	-	-	-	-	-	
	MINI	-	-	■	■	-	-	-	-	-	-	■	■	-	-	-	■	
	MIDI	-	-	-	■	■	■	-	-	-	-	■	■	-	-	-	■	
	MAXI	-	-	-	-	-	■	■	-	-	-	-	■	■	-	-	-	■
Отдельные модули																		
Фильтры-регуляторы LFR/LFRS 	MICRO	■	■	■	-	-	-	-	-	■	■	■	-	-	-	■	-	
	MINI	-	-	■	■	■	-	-	-	-	-	■	■	-	-	-	■	■
	MIDI	-	-	-	■	■	■	■	-	-	-	■	■	-	-	-	■	■
	MAXI	-	-	-	-	-	■	■	■	-	-	-	■	■	-	-	-	■
Фильтры LF 	MICRO	■	■	■	-	-	-	-	-	■	■	-	-	-	-	■	-	
	MINI	-	-	■	■	■	-	-	-	-	-	-	-	-	-	■	■	
	MIDI	-	-	-	■	■	■	■	-	-	-	-	-	-	-	■	■	
	MAXI	-	-	-	-	-	■	■	■	-	-	-	-	-	-	-	■	■
Фильтры тонкой очистки и микрофильтры LFMB/LFMA 	MICRO	-	-	-	-	-	-	-	-	-	-	-	-	-	-	-	-	
	MINI	-	-	■	■	■	-	-	-	-	-	-	-	■	■	-	-	
	MIDI	-	-	-	■	■	■	■	-	-	-	-	-	■	■	-	-	
	MAXI	-	-	-	-	-	■	■	■	-	-	-	-	■	■	-	-	
Фильтры с активированным углем LFX 	MICRO	-	-	-	-	-	-	-	-	-	-	-	-	-	-	-	-	
	MINI	-	-	■	■	■	-	-	-	-	-	-	-	-	-	-	-	
	MIDI	-	-	-	■	■	■	■	-	-	-	-	-	-	-	-	-	
	MAXI	-	-	-	-	-	■	■	■	-	-	-	-	-	-	-	-	
Комбинации фильтров LFMBA 	MICRO	-	-	-	-	-	-	-	-	-	-	-	-	-	-	-	-	
	MINI	-	-	■	■	■	-	-	-	-	-	-	-	■	■	-	-	
	MIDI	-	-	-	■	■	■	■	-	-	-	-	-	■	■	-	-	
	MAXI	-	-	-	-	-	■	■	■	-	-	-	-	■	■	-	-	
Регуляторы давления LR/LRS 	MICRO	■	■	■	-	-	-	-	-	■	■	■	-	-	-	-	-	
	MINI	-	-	■	■	■	-	-	-	-	-	■	■	-	-	-	-	
	MIDI	-	-	-	■	■	■	■	-	-	-	■	■	-	-	-	-	
	MAXI	-	-	-	-	-	■	■	■	-	-	-	■	■	-	-	-	

Блоки подготовки воздуха серии D

Обзор продукции

FESTO

Тип	Размер	Кожух стакана		Отвод конденсата			Индикатор давления		Фиксация		Характеристики катушки			Опции			→ Стр.
		металлический кожух	пластиковый кожух	ручной, поворотом	полуавтоматический	автоматический	с манометром	без манометра	поворотная рукоятка с защиткой	поворотная рукоятка со встроенным замком	24 В DC	110 В AC	230 В AC	регулятор прямого действия со встроенным обратным клапаном	регулятор непрямого действия со встроенным обратным клапаном	Индикатор перепада давления	→ Стр.
Блоки подготовки воздуха																	
FRC/FRCS	MICRO	-	■	■	■	-	■	■	■	-	-	-	-	-	-	-	3/1.1-1
	MINI	■	-	■	-	■	■	■	■	■	-	-	-	-	-	-	
	MIDI	■	-	■	-	■	■	■	■	■	-	-	-	-	-	-	
	MAXI	■	-	■	-	■	■	■	■	■	-	-	-	■	■	-	
Комбинации блоков подготовки воздуха																	
FRC-K FRCS-K	MICRO	-	-	-	-	-	-	-	-	-	-	-	-	-	-	-	3/1.1-3
	MINI	■	-	■	-	■	■	-	■	■	-	-	-	-	-	-	
	MIDI	■	-	■	-	■	■	-	■	■	-	-	-	-	-	-	
	MAXI	■	-	■	-	■	■	-	■	■	-	-	-	■	■	-	
LFR-K LFRS-K	MICRO	-	-	-	-	-	-	-	-	-	-	-	-	-	-	-	3/1.1-5
	MINI	■	-	■	-	■	■	-	■	■	■	-	-	-	-	-	
	MIDI	■	-	■	-	■	■	-	■	■	■	-	-	-	-	-	
	MAXI	■	-	■	-	■	■	-	■	■	■	-	-	■	■	-	
Отдельные модули																	
Фильтры-регуляторы LFR/LFRS	MICRO	-	■	■	■	-	■	■	■	-	-	-	-	-	-	-	3/1.2-2
	MINI	■	-	■	-	■	■	■	■	■	-	-	-	-	-	-	
	MIDI	■	-	■	-	■	■	■	■	■	-	-	-	-	-	-	
	MAXI	■	-	■	-	■	■	■	■	■	-	-	-	■	■	-	
Фильтры LF	MICRO	-	■	■	■	-	-	-	-	-	-	-	-	-	-	-	3/1.3-2
	MINI	■	-	■	-	■	-	-	-	-	-	-	-	-	-	-	
	MIDI	■	-	■	-	■	-	-	-	-	-	-	-	-	-	-	
	MAXI	■	-	■	-	■	-	-	-	-	-	-	-	-	-	-	
Тонкие и микро-фильтры LFMB/LFMA	MICRO	-	-	-	-	-	-	-	-	-	-	-	-	-	-	-	3/1.3-9
	MINI	■	-	■	-	■	-	-	-	-	-	-	-	-	-	■	
	MIDI	■	-	■	-	■	-	-	-	-	-	-	-	-	-	■	
	MAXI	■	-	■	-	■	-	-	-	-	-	-	-	-	-	■	
Фильтры с активированным углем LFX	MICRO	-	-	-	-	-	-	-	-	-	-	-	-	-	-	-	3/1.3-16
	MINI	■	-	-	-	-	-	-	-	-	-	-	-	-	-	-	
	MIDI	■	-	-	-	-	-	-	-	-	-	-	-	-	-	-	
	MAXI	■	-	-	-	-	-	-	-	-	-	-	-	-	-	-	
Комбинации фильтров LFMBA	MICRO	-	-	-	-	-	-	-	-	-	-	-	-	-	-	-	3/1.3-21
	MINI	■	-	■	-	■	-	-	-	-	-	-	-	-	-	■	
	MIDI	■	-	■	-	■	-	-	-	-	-	-	-	-	-	■	
	MAXI	■	-	■	-	■	-	-	-	-	-	-	-	-	-	■	
Регуляторы давления LR/LRS	MICRO	-	-	-	-	-	■	■	■	-	-	-	-	-	-	-	3/1.4-3
	MINI	-	-	-	-	-	■	■	■	■	-	-	■	-	-	-	
	MIDI	-	-	-	-	-	■	■	■	■	-	-	■	-	-	-	
	MAXI	-	-	-	-	-	■	■	■	■	-	-	■	■	-	-	

Блоки подготовки серии D

1.0

Блоки подготовки воздуха серии D

Обзор продукции

FESTO

Блоки подготовки серии D

1.0

Тип	Размер	Пневматические подключения										Диапазон регулировки [бар]		
		M5	M7	G 1/8	G 1/4	G 3/8	G 1/2	G 3/4	G1	QS4	QS6	0,5 ... 7	0,5 ... 12	
Блоки подготовки воздуха														
Регуляторы давления LRB(S)		MICRO	-											
		MINI	-	-	-	■	-	-	-	-	-	-	■	■
		MIDI	-	-	-	-	■	-	-	-	-	-	■	■
		MAXI	-											
Комбинации регуляторов давления LRB(S)-K		MICRO	-											
		MINI	-	-	-	■	■	-	-	-	-	-	■	■
		MIDI	-	-	-	-	■	■	-	-	-	-	■	■
		MAXI	-											
Маслораспылители LOE		MICRO	■	■	■	-	-	-	-	-	■	■	-	-
		MINI	-	-	■	■	■	-	-	-	-	-	-	-
		MIDI	-	-	-	■	■	■	■	-	-	-	-	-
		MAXI	-	-	-	-	-	■	■	■	-	-	-	-
Клапаны вкл./выкл. HE		MICRO	-											
		MINI	-	-	■	■	■	-	-	-	-	-	-	-
		MIDI	-	-	-	■	■	■	■	-	-	-	-	-
		MAXI	-	-	-	-	-	■	■	■	-	-	-	-
Клапаны вкл./выкл., электрические HEE		MICRO	-											
		MINI	-	-	■	■	■	-	-	-	-	-	-	-
		MIDI	-	-	-	■	■	■	■	-	-	-	-	-
		MAXI	-	-	-	-	-	■	■	■	-	-	-	-
Клапаны вкл./выкл., пневматические HEP		MICRO	-											
		MINI	-	-	■	■	■	-	-	-	-	-	-	-
		MIDI	-	-	-	■	■	■	■	-	-	-	-	-
		MAXI	-	-	-	-	-	■	■	■	-	-	-	-
Клапаны плавного пуска HEL		MICRO	-											
		MINI	-	-	■	■	■	-	-	-	-	-	-	-
		MIDI	-	-	-	■	■	■	■	-	-	-	-	-
		MAXI	-	-	-	-	-	■	■	■	-	-	-	-
Мембранные осушители LDM		MICRO	-											
		MINI	-											
		MIDI	-											
		MAXI	-	-	-	-	-	■	■	■	-	-	-	-
Разветвители FRM		MICRO	-											
		MINI	-	-	■	■	■	-	-	-	-	-	-	-
		MIDI	-	-	-	■	■	■	■	-	-	-	-	-
		MAXI	-	-	-	-	-	■	■	■	-	-	-	-
Коллекторы FRZ		MICRO	-											
		MINI	-	-	-	-	-	-	-	-	-	-	-	-
		MIDI	-	-	-	-	-	-	-	-	-	-	-	-
		MAXI	-	-	-	-	-	-	-	-	-	-	-	-

Блоки подготовки воздуха серии D

Обзор продукции

FESTO

Тип	Размер	Кожух стакана		Индикатор давления		Фиксация		Характеристики катушки			Опции	→ Стр.
		металлический кожух	пластиковый кожух	с манометром	без манометра	поворотная рукоятка с защелкой	поворотная рукоятка со встроенным замком	24 В DC	110 В AC	230 В AC		
Отдельные модули												
Регуляторы давления LRB(S)	MICRO	-										3/1.4-12
	MINI	-	-	-	■	■	■	-	-	-	-	
	MIDI	-	-	-	■	■	■	-	-	-	-	
	MAXI	-	-									
Комбинации регуляторов давления LRB(S)-K	MICRO	-										3/1.4-16
	MINI	-	-	-	■	■	■	-	-	-	-	
	MIDI	-	-	-	■	■	■	-	-	-	-	
	MAXI	-	-									
Маслораспылители LOE	MICRO	-	■	-	■	-	-	-	-	-	-	3/1.5-2
	MINI	■	-	-	■	-	-	-	-	-	-	
	MIDI	■	-	-	■	-	-	-	-	-	-	
	MAXI	■	-	-	■	-	-	-	-	-	-	
Клапаны вкл./выкл. HE	MICRO	-										3/1.6-1
	MINI	-	-	-	■	■	-	-	-	-	-	
	MIDI	-	-	-	■	■	-	-	-	-	-	
	MAXI	-	-	-	■	■	-	-	-	-	-	
Клапаны вкл./выкл., электрические HEE	MICRO	-										3/1.6-5
	MINI	-	-	-	■	-	-	■	■	■	-	
	MIDI	-	-	-	■	-	-	■	■	■	-	
	MAXI	-	-	-	■	-	-	■	■	■	-	
Клапаны вкл./выкл., пневматические HEP	MICRO	-										3/1.6-9
	MINI	-	-	-	■	-	-	-	-	-	-	
	MIDI	-	-	-	■	-	-	-	-	-	-	
	MAXI	-	-	-	■	-	-	-	-	-	-	
Клапаны плавного пуска HEL	MICRO	-										3/1.6-13
	MINI	-	-	-	■	-	-	-	-	-	-	
	MIDI	-	-	-	■	-	-	-	-	-	-	
	MAXI	-	-	-	■	-	-	-	-	-	-	
Мембранные осушители LDM	MICRO	-										3/1.7-0
	MINI	-										
	MIDI	-										
	MAXI	■	-	-	■	-	-	-	-	-	-	
Разветвители FRM	MICRO	-										3/1.8-1
	MINI	-	-	-	■	-	-	-	-	-	■	
	MIDI	-	-	-	■	-	-	-	-	-	■	
	MAXI	-	-	-	■	-	-	-	-	-	■	
Коллекторы FRZ	MICRO	-	-	-	■	-	-	-	-	-	-	3/1.8-4
	MINI	-	-	-	■	-	-	-	-	-	-	
	MIDI	-	-	-	■	-	-	-	-	-	-	
	MAXI	-	-	-	■	-	-	-	-	-	-	

Блоки подготовки серии D

1.0

Блоки подготовки воздуха FRC/FRCS, серии D

Система обозначений

FESTO

	FRC	-	1/8	-	D	-	7	-	5M	-	0	-	DI	-	MIDI	-	A
Базовая функция																	
FRC	Блок подготовки воздуха																
FRCS	Блок подготовки воздуха, с замком																
Присоединительная резьба																	
M5	Резьба M5																
M7	Резьба M7																
QS4	Цанговый штуцер QS4																
QS6	Цанговый штуцер QS6																
1/8	Резьба G1/8																
1/4	Резьба G1/4																
3/8	Резьба G3/8																
1/2	Резьба G1/2																
3/4	Резьба G3/4																
1	Резьба G1																
Серия																	
D	Серия																
Диапазон регулирования																	
7	0.5 ... 7 бар																
	0.5 ... 12 бар																
Степень фильтрации																	
5M	5 µm																
	40 µm																
Манометр																	
0	Без манометра																
	С манометром																
Функция (только размер MAXI)																	
DI	Регулятор давления прямого действия со встроенным обратным клапаном																
Размер																	
MICRO	Монтажный шаг 25 мм (без соединительных плит)																
MINI	Монтажный шаг 40 мм (без соединительных плит)																
MIDI	Монтажный шаг 55 мм (без соединительных плит)																
MAXI	Монтажный шаг 66 мм (без соединительных плит)																
Отвод конденсата																	
	Ручной, поворотом																
H	Полуавтоматический																
A	Автоматический																

Блоки подготовки воздуха FRC/FRCS, серии D

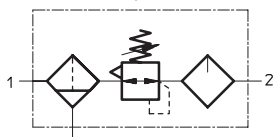
FESTO

Технические данные

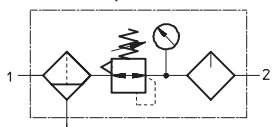
Функция

Ручной отвод конденсата

Без манометра

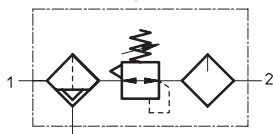


С манометром

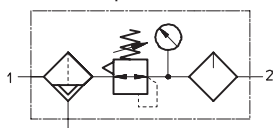


Полу- или автоматический отвод конденсата

Без манометра



С манометром



Расход
90 ... 8700 л/мин.

Диапазон температур
-10 ... +60 °C

Давление на входе
1 ... 16 бар

FRCS

Встроенная универсальная блокировка для блоков подготовки серии D

предотвращает возможность несанкционированной настройки давления на выходе (p2). Универсальная блокировка означает, что одним ключом можно открыть несколько замков. Личинка замка встроена в рукоятку регулятора.



- Фильтр-регулятор и маслораспылитель в одном блоке
- Высокий расход и эффективное удаление загрязнения
- Хорошие регулировочные характеристики с минимальным гистерезисом
- Настройка фиксируется блокировкой поворотной рукоятки
- 2 диапазона давления: 12 и 7 бар
- Два подключения манометра для разных вариантов установки

- Размер MICRO: Мембранный регулятор прямого действия без внутреннего потребления, с разгрузкой
- Размеры MINI и MIDI: Мембранный регулятор прямого действия
- Размер MAXI: Поршневой регулятор непрямого действия или мембранный регулятор прямого действия (MAXI-DI)

Основные характеристики		MICRO	MINI	MIDI	MAXI
Размер					
Конструкция		Мембранный регулятор прямого действия без внутреннего потребления или с первичной компенсацией давления	Фильтр с влагоотделением		Мембранный регулятор
					Поршневой регулятор или мембранный регулятор (DI-MAXI)
Тип монтажа		На трубопроводе с монтажной скобой или монтажным набором HRS	На трубопроводе или монтажных скобах		
Положение монтажа		Вертикально ±5°			
Степень фильтрации	[µm]	5	40 или 5		
Диапазон регулирования	[бар]	0.5 ... 7	0.5 ... 12		
Давление на входе ¹⁾		[бар]			
Отвод конденсата	ручной, поворотом	1 ... 10	1 ... 16		
	полуавтоматич.	1 ... 10	–		
	автоматический	–	1.5 ... 12		
Макс. объем конденсата	[см ³]	3	22	43	80

1) Для нормальной работы необходим расход не менее 125 л/мин.

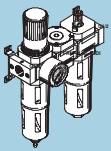
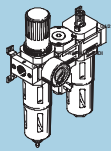
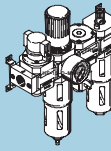
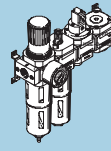
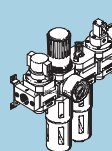
Комбинации блоков подготовки FRC-K/FRCS-K, серия D

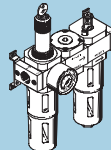
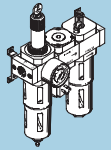
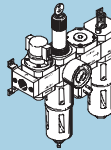
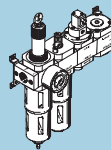
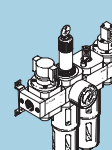
FESTO

Обзор продукции

Блоки подготовки воздуха серии D
Блоки подготовки

1.1

FRC Поворотная рукоятка с защелкой	 KA	 KB	 KC	 KE	 KF
Отдельные модули					
Клапан вкл./выкл., ручной	-	-	■	-	■
Фильтр-регулятор с манометром	■	■	■	■	■
Маслораспылитель	-	-	-	■	■
Клапан вкл./выкл. с катушкой 24 В пост., без розетки	-	-	-	■	■
Клапан плавного пуска	-	-	-	■	■
Модуль разветвления с реле давления без штекерной розетки	-	-	-	-	■
Модуль разветвления с реле давления без штекерной розетки и маслораспылитель	-	■	■	-	-
Модуль разветвления и маслораспылитель	■	-	-	-	-
Монтажная скоба и металлический кожух стакана	■	■	■	■	■
→ Стр.	См. на CD	См. на CD	См. на CD	См. на CD	См. на CD

FRCS Поворотная рукоятка со встроенным замком	 KA	 KB	 KC	 KE	 KF
Отдельные модули					
Клапан вкл./выкл., ручной	-	-	■	-	■
Фильтр-регулятор с манометром	■	■	■	■	■
Маслораспылитель	-	-	-	■	■
Клапан вкл./выкл. с катушкой 24 В пост., без розетки	-	-	-	■	■
Клапан плавного пуска	-	-	-	■	■
Модуль разветвления с реле давления без штекерной розетки	-	-	-	-	■
Модуль разветвления с реле давления без штекерной розетки и маслораспылитель	-	■	■	-	-
Модуль разветвления и маслораспылитель	■	-	-	-	-
Монтажная скоба и металлический кожух стакана	■	■	■	■	■
→ Стр.	См. каталог на CD	См. на CD	См. на CD	См. на CD	См. на CD

Комбинации блоков подготовки FRC-K/FRCS-K, серия D

FESTO

Система обозначений

FRC – 1/8 – D – DI – MIDI – KA – A

Базовая функция	
FRC	Комбинация блоков подготовки воздуха
FRCS	Комбинация блоков подготовки воздуха, с блокировкой

Присоединительная резьба	
1/8	Резьба G1/8
1/4	Резьба G1/4
3/8	Резьба G3/8
1/2	Резьба G1/2
3/4	Резьба G3/4

Серия	
D	Серия

Функция (только размер MAXI)	
DI	Регулятор давления прямого действия со встроенным обратным клапаном

Размер	
MINI	Монтажный шаг для отдельного модуля 40 мм (без соединительных плит)
MIDI	Монтажный шаг для отдельного модуля 55 мм (без соединительных плит)
MAXI	Монтажный шаг для отдельного модуля 66 мм (без соединительных плит)

Опции для комбинации блоков подготовки	
KA	Фильтр-регулятор, модуль разветвления и маслораспылитель
KB	Фильтр-регулятор, модуль разветвления с реле давления без штекерной розетки и маслораспылитель
KC	Клапан вкл./выкл., фильтр-регулятор, модуль разветвления с реле давления без штекерной розетки и маслораспылитель
KE	Фильтр-регулятор, маслораспылитель, клапан вкл./выкл. с катушкой 24 В DC без штекерной розетки, клапан плавного пуска
KF	Клапан вкл./выкл., фильтр-регулятор, маслораспылитель, клапан вкл./выкл. с катушкой 24 В DC без штекерной розетки, клапан плавного пуска, модуль разветвления с реле давления без розетки

Отвод конденсата	
	Ручной, поворотом
A	Автоматический

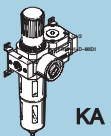
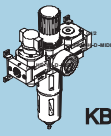
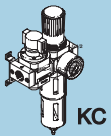
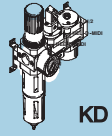
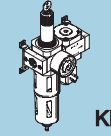
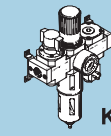
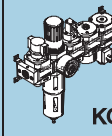
Комбинации блоков подготовки LFR-K/LFRS-K, серия D

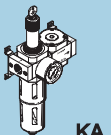
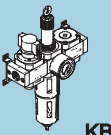
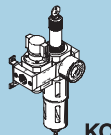
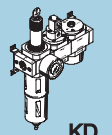
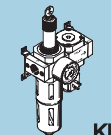
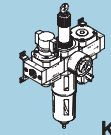
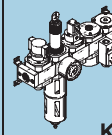
FESTO

Обзор продукции

Блоки подготовки воздуха серии D
Блоки подготовки

1.1

LFR Поворотная рукоятка с защелкой	 KA	 KB	 KC	 KD	 KE	 KF	 KG
Отдельные модули							
Клапан вкл./выкл., ручной	-	■	■	-	-	■	■
Фильтр-регулятор с манометром	■	■	■	■	■	■	■
Разветвитель	■	■	-	-	-	-	-
Клапан вкл./выкл., катуш- ка 24 В пост., без розетки	-	-	-	■	-	-	■
Клапан плавного пуска	-	-	-	■	-	-	■
Модуль разветвления с реле давления без штекерной розетки	-	-	-	-	■	■	■
Монтажная скоба и металлический кожух стакана	■	■	■	■	■	■	■
→ Стр.	Каталог на CD	Каталог на CD	Каталог на CD	Каталог на CD	Каталог на CD	Каталог на CD	Каталог на CD

LFRS Поворотная рукоятка со встроенным замком	 KA	 KB	 KC	 KD	 KE	 KF	 KG
Отдельные модули							
Клапан вкл./выкл., ручной	-	■	■	-	-	■	■
Фильтр-регулятор с манометром	■	■	■	■	■	■	■
Разветвитель	■	■	-	-	-	-	-
Клапан вкл./выкл., катуш- ка 24 В пост., без розетки	-	-	-	■	-	-	■
Клапан плавного пуска	-	-	-	■	-	-	■
Модуль разветвления с реле давления без штекерной розетки	-	-	-	-	■	■	■
Монтажная скоба и металлический кожух стакана	■	■	■	■	■	■	■
→ Стр.	Каталог на CD	Каталог на CD	Каталог на CD	Каталог на CD	Каталог на CD	Каталог на CD	Каталог на CD

Комбинации блоков подготовки LFR-K/LFRS-K, серия D

FESTO

Система обозначений

LFR – 1/8 – D – DI – MIDI – KA – A

Базовая функция

LFR	Комбинация блоков подготовки воздуха
LFRS	Комбинация блоков подготовки воздуха, с блокировкой

Присоединительная резьба

1/8	Резьба G1/8
1/4	Резьба G1/4
3/8	Резьба G3/8
1/2	Резьба G1/2
3/4	Резьба G3/4

Серия

D	Серия
---	-------

Функция (только размер MAXI)

DI	Регулятор давления прямого действия со встроенным обратным клапаном
----	---

Размер

MINI	Монтажный шаг для отдельного модуля 40 мм (без соединительных плит)
MIDI	Монтажный шаг для отдельного модуля 55 мм (без соединительных плит)
MAXI	Монтажный шаг для отдельного модуля 66 мм (без соединительных плит)

Опции для комбинации блоков подготовки

KA	Фильтр-регулятор, модуль разветвления
KB	Клапан вкл./выкл., фильтр-регулятор, модуль разветвления
KC	Клапан вкл./выкл., фильтр-регулятор
KD	Фильтр-регулятор, клапан вкл./выкл. с катушкой 24 В DC без штекерной розетки, клапан плавного пуска
KE	Фильтр-регулятор, модуль разветвления с реле давления без штекерной розетки
KF	Клапан вкл./выкл., фильтр-регулятор, модуль разветвления с реле давления без штекерной розетки
KG	Клапан вкл./выкл., фильтр-регулятор, клапан вкл./выкл. с катушкой 24 В DC без штекерной розетки, клапан плавного пуска, модуль разветвления с реле давления без розетки

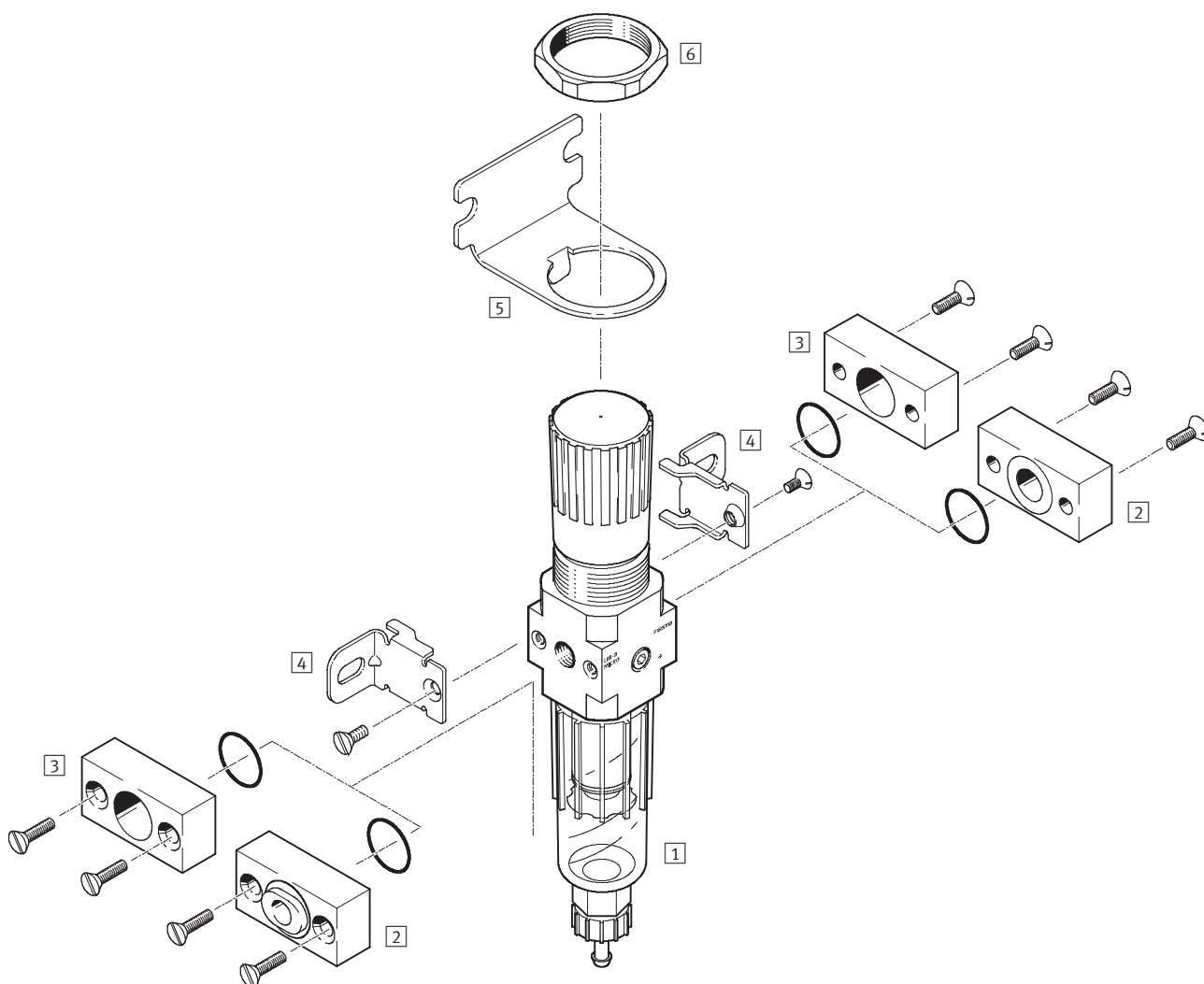
Отвод конденсата

	Ручной, поворотом
A	Автоматический

Фильтры-регуляторы LFR-MICRO, серия D

Обзор периферии

FESTO

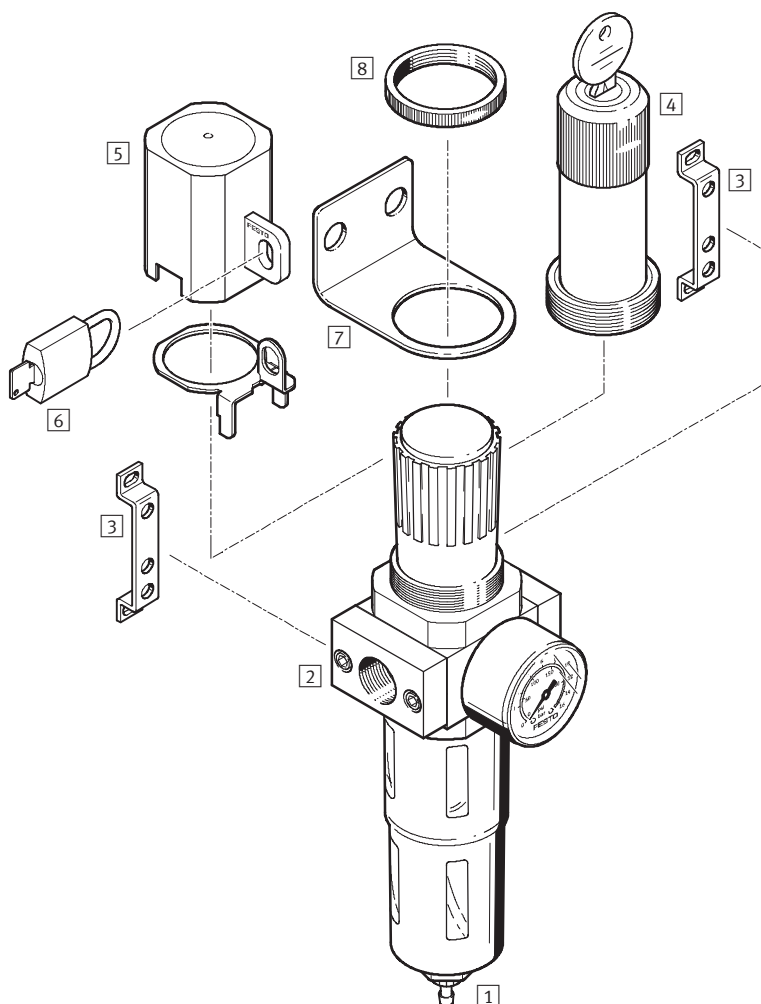


Монтажные элементы и принадлежности	Краткое описание	→ Стр.
1 Фильтр-регулятор LFR	MICRO: Присоединительная резьба M5, M7 в корпусе	3 / 1.2-3
2 Комплект соединительных плит PBL-QS4-D-MICRO PBL-QS6-D-MICRO	Штуцер QS для шлангов с Н. К. диаметром 4 и 6 мм	3 / 1.8-10
3 Комплект соединительных плит PBL-1/8-D-MICRO	Присоединительная резьба G1/8	3 / 1.8-10
4 Монтажный уголок (2 шт.) HFOE	Монтажные уголки HFOE-D-MICRO используются для установки фильтра-регулятора на стене (они не входят в состав поставки)	3 / 1.8-6
5 Монтажная скоба HRS-D-MICRO	Нужна для фиксации монтажной скобы HRS (входит в состав поставки)	3 / 1.8-8
6 Шестигранная гайка HMR	Нужна для фиксации монтажной скобы HRS (входит в состав поставки)	3 / 1.8-9

Фильтры-регуляторы LFR/LFRS, серия D

Обзор периферии

FESTO



Блоки подготовки воздуха серии D
Фильтры-регуляторы

1.2

Монтажные элементы и принадлежности	Краткое описание	→ Стр.
1 Фильтр-регулятор LFR/LFRS	MINI: Присоединительная резьба G ¹ / ₈ , G ¹ / ₄ , G ³ / ₈ MIDI: Присоединительная резьба G ¹ / ₄ , G ³ / ₈ , G ¹ / ₂ , G ³ / ₄ MAXI: Присоединительная резьба G ¹ / ₂ , G ³ / ₄ , G1	3 / 1.2-3
2 Соединительные плиты	Фильтры-регуляторы LFR/LFRS поставляются с присоединительными плитами (входят в состав поставки)	–
3 Монтажный уголок (2 шт.) HFOE	Версия: HFOE-D-MINI HFOE-D-MIDI/MAXI (не входит в состав поставки)	3 / 1.8-6
4 Поворотная рукоятка, с замком	Предотвращает неавторизованный доступ к настройке (блокировка E11)	–
5 Блокировка регулятора LRVS с ушком для замка	Надевается на рукоятку для предотвращения неавторизованного доступа к настройке	3 / 1.8-11
6 Замок LRVS-D	Принадлежность для LRVS	3 / 1.8-11
7 Монтажная скоба HR-D-...	Требуется для крепления фильтра-регулятора на стене (не входит в состав поставки)	3 / 1.8-8
8 Гайка с насечкой	Гайка с насечкой не входит в состав поставки	–

Фильтры-регуляторы LFR/LFRS, серия D

FESTO

Система обозначений

LFR – 1/8 – D – 7 – 5M – 0 – DI – MIDI – A

Базовая функция

LFR	Фильтр-регулятор
LFRS	Фильтр-регулятор, с блокировкой

Присоединительная резьба

M5	Резьба M5
M7	Резьба M7
QS4	Цанговый штуцер QS4
QS6	Цанговый штуцер QS6
1/8	Резьба G1/8
1/4	Резьба G1/4
3/8	Резьба G3/8
1/2	Резьба G1/2
3/4	Резьба G3/4
1	Резьба G1

Серия

D	Серия
---	-------

Диапазон регулирования

7	0.5 ... 7 бар
	0.5 ... 12 бар

Степень фильтрации

5M	5 µm
	40 µm

Манометр

0	Без манометра
	С манометром

Функция (только размер MAXI)

DI	Регулятор давления прямого действия со встроенным обратным клапаном
----	---

Размер

MICRO	Монтажный шаг 25 мм (без соединительных плит)
MINI	Монтажный шаг 40 мм (без соединительных плит)
MIDI	Монтажный шаг 55 мм (без соединительных плит)
MAXI	Монтажный шаг 66 мм (без соединительных плит)

Отвод конденсата

	Ручной, поворотом
H	Полуавтоматический
A	Автоматический

Фильтры-регуляторы LFR/LFRS, серия D

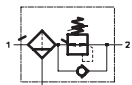
FESTO

Технические данные

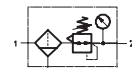
Функция

Ручной отвод конденсата

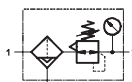
Без манометра



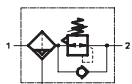
С манометром



Полуавтоматический отвод конденсата, с манометром



Автоматический отвод конденсата, без манометра



С манометром



- - Расход
850 ... 7200 л/мин.

- - Диапазон температур
-10 ... +60 °C

- - Давление на входе
1 ... 16 бар

LFRS

Встроенная универсальная блокировка для фильтров и регуляторов серии D предотвращает возможность несанкционированной настройки давления на выходе (p2). Универсальная блокировка означает, что одним ключом можно открыть несколько замков. Личинка замка встроена в рукоятку регулятора.



- 2 диапазона давления: 12 и 7 бар (по выбору)
- Два подключения манометра для гибкого монтажа
- Фильтропатрон по выбору 40 или 5 µm
- С ручным, встроенным или автоматическим отводом конденсата
- Компактная конструкция с фильтром и регулятором в едином блоке
- Хорошая фильтрация и высокий расход
- Хорошие регулировочные характеристики с минимальным гистерезисом
- Настройка фиксируется блокировкой поворотной рукоятки
- Датчик давления (по выбору) → Раздел 4

Основные характеристики				
Размер	MICRO	MINI	MIDI	MAXI
Конструкция	Мембранный регулятор прямого действия без внутреннего потребления или с первичной компенсацией давления	Мембранный регулятор прямого действия без внутреннего потребления, с компенсацией первичного давления и разгрузкой		Поршневой регулятор давления с сервоуправлением и разгрузкой DI: Мембранный регулятор прямого действия без внутреннего потребления, с компенсацией первичного давления, разгрузкой и опцией со встроенным обратным клапаном
Тип монтажа	На трубопроводе или монтажной скобе (HFOE, HRS) с монтажной гайкой Комбинация: монтаж на фланце	На трубопроводе или монтажных скобах Комбинация: монтаж на фланце		
Положение монтажа	Вертикально ±5°			
Степень фильтрации [µm]	5	40 или 5		
Диапазон регулирования [бар]	0.5 ... 7	0.5 ... 7 / 0.5 ... 12		
Давление на входе [бар]				
Отвод конденсата	ручной, поворотом	1 ... 10	1 ... 16	
	полуавтоматич.	1 ... 10	-	
	автоматический	-	1.5 ... 12	
Макс. объем конденсата [см ³]	3	22	43	80

Фильтры-регуляторы LFR/LFRS, серия D

FESTO

Технические данные

Стандартный номинальный расход ¹⁾ qnN [л/мин.]						
Присоединение	Внутренняя резьба		Соединительная плита			
	M5	M7	M7	G ¹ / ₈	QS4	QS6
MICRO						
LFR	120	280	300	410	150	410

1) Измерено при p₁ = 10 бар, p₂ = 6 бар и Δp = 1 бар.

Стандартный номинальный расход ¹⁾ qnN [л/мин.]						
Присоединение	G ¹ / ₈	G ¹ / ₄	G ³ / ₈	G ¹ / ₂	G ³ / ₄	G1
MINI						
LFR(S)-...-D-...	750	1400	1600	–	–	–
LFR(S)-...-D-7-...	900	1500	1700	–	–	–
LFR(S)-...-D-5M-...	650	1200	1300	–	–	–
MIDI						
LFR(S)-...-D-...	–	2000	3100	3400	3400	–
LFR(S)-...-D-7-...	–	2100	3200	3900	4000	–
LFR(S)-...-D-5M-...	–	1600	2400	2500	2600	–
MAXI						
LFR(S)-...-D-...	–	–	–	9400	9700	10000
LFR(S)-...-D-7-...	–	–	–	9500	10000	11000
LFR(S)-...-D-5M-...	–	–	–	7580	7600	8000
MAXI – Регулятор давления прямого действия со встроенным обратным клапаном						
LFR(S)-...-D-...DI-...	–	–	–	4500	6800	7000
LFR(S)-...-D-7-...DI-...	–	–	–	7600	7700	7800
LFR(S)-...-D-5M-...DI-...	–	–	–	4000	5800	6000

1) Измерено при p₁ = 10 бар, p₂ = 6 бар и /p = 1 бар.

Глубина присоединительной резьбы [мм]					
Присоединение	M5	G ¹ / ₈	M7	QS4	QS6
MICRO					
В корпусе	5	–	–	–	–
В соединительной плите	–	8	7	–	–

Окружающие условия				
Размер	MICRO	MINI	MIDI	MAXI
Окружающая температура [°C]	–10 ... +60			
Стойкий к коррозии CRC ¹⁾	2			

1) Сопротивление коррозии класс 2 по стандарту Festo 940 070
Элементы, требующие умеренной защиты от коррозии. Элементы с декоративным покрытием открытых поверхностей, которые контактируют с окружающей промышленной атмосферой, с охлаждающими или смазывающими жидкостями.

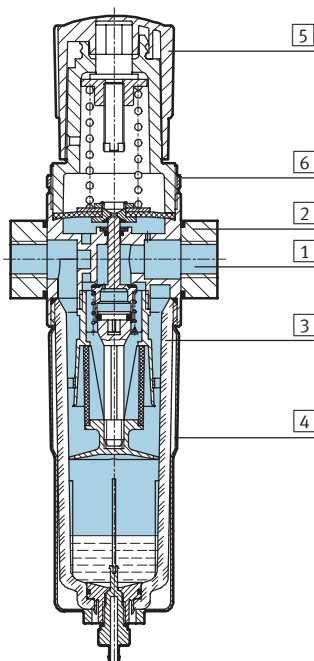
Вес [г]				
	MICRO	MINI	MIDI	MAXI
LFR-...	80	460	920	1470
LFRS-...	–	560	1160	1950

Фильтры-регуляторы LFR/LFRS, серия D

Технические данные

Материалы

Продольный разрез

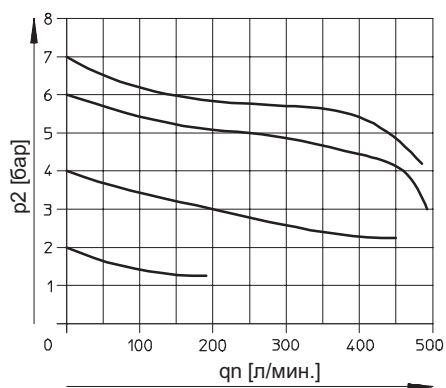
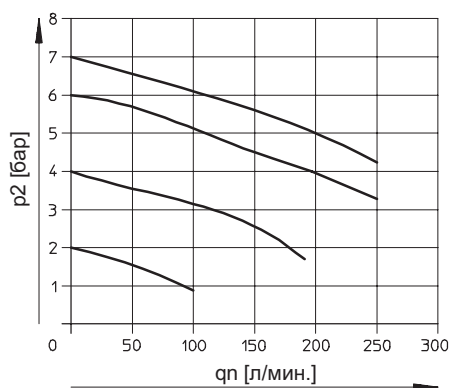


Фильтр-регулятор	MICRO	MINI/MIDI/MAXI
1 Корпус	Отливка из алюминиевого сплава	Цинковая отливка
2 Соединительные плиты	Отливка из алюминиевого сплава	Алюминиевая/цинковая отливка
3 Стакан	Поликарбонат	Поликарбонат
4 Кожух стакана	–	Алюминий
5 Регулирующая рукоятка	Полиацетал	Полиацетал
6 Гайка с насечкой	Отливка из алюминиевого сплава	Алюминий
– Уплотнения	Нитриловая резина	Нитриловая резина
Примечания по материалам	Версии без меди и тефлона → Данные для заказа	

Стандартный расход qn как функция выходного давления p2

LFR-M5-D-7-5M-MICRO(-H) and LFR-QS4-D-7-5M-MICRO(-H)

LFR-1/8-D-7-MICRO(-H)



Первичное давление p1 = 10 бар

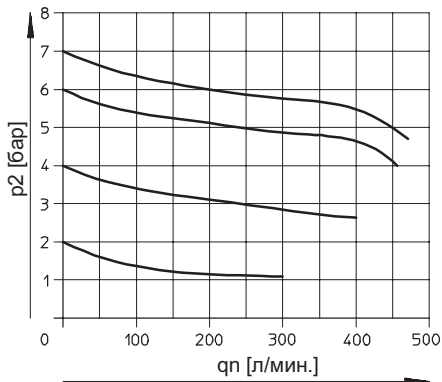
Фильтры-регуляторы LFR/LFRS, серия D

Технические данные

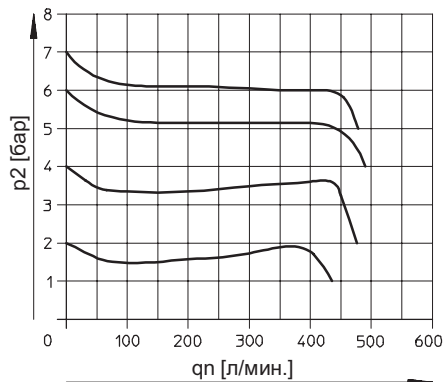
FESTO

Стандартный расход q_n как функция выходного давления p_2

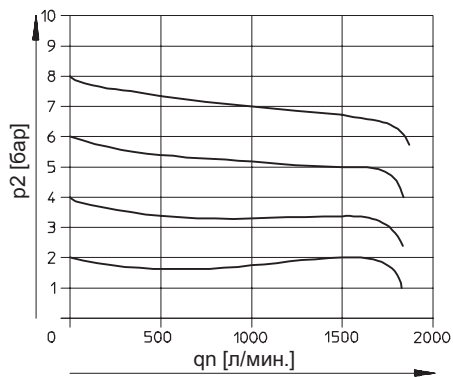
LFR-M7-D-7-5M-MICRO(-H)



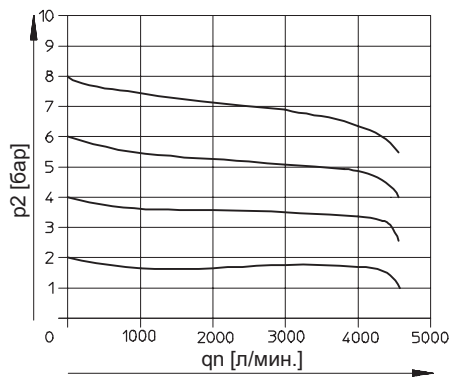
LFR-QS6-D-7-5M-MICRO(-H)



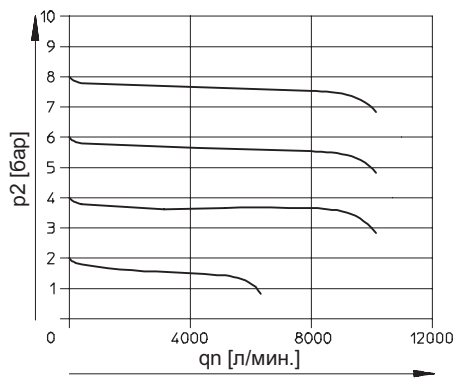
LFR(S)-1/4-D-MINI



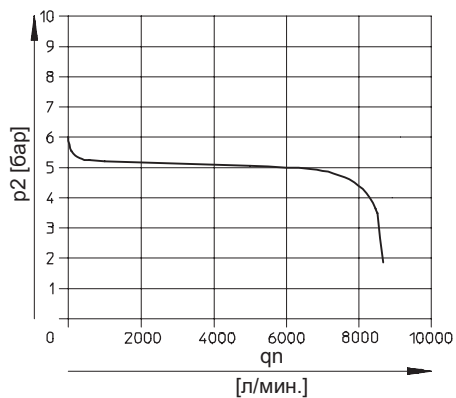
LFR(S)-1/2-D-MIDI



LFR(S)-1-D-MAXI



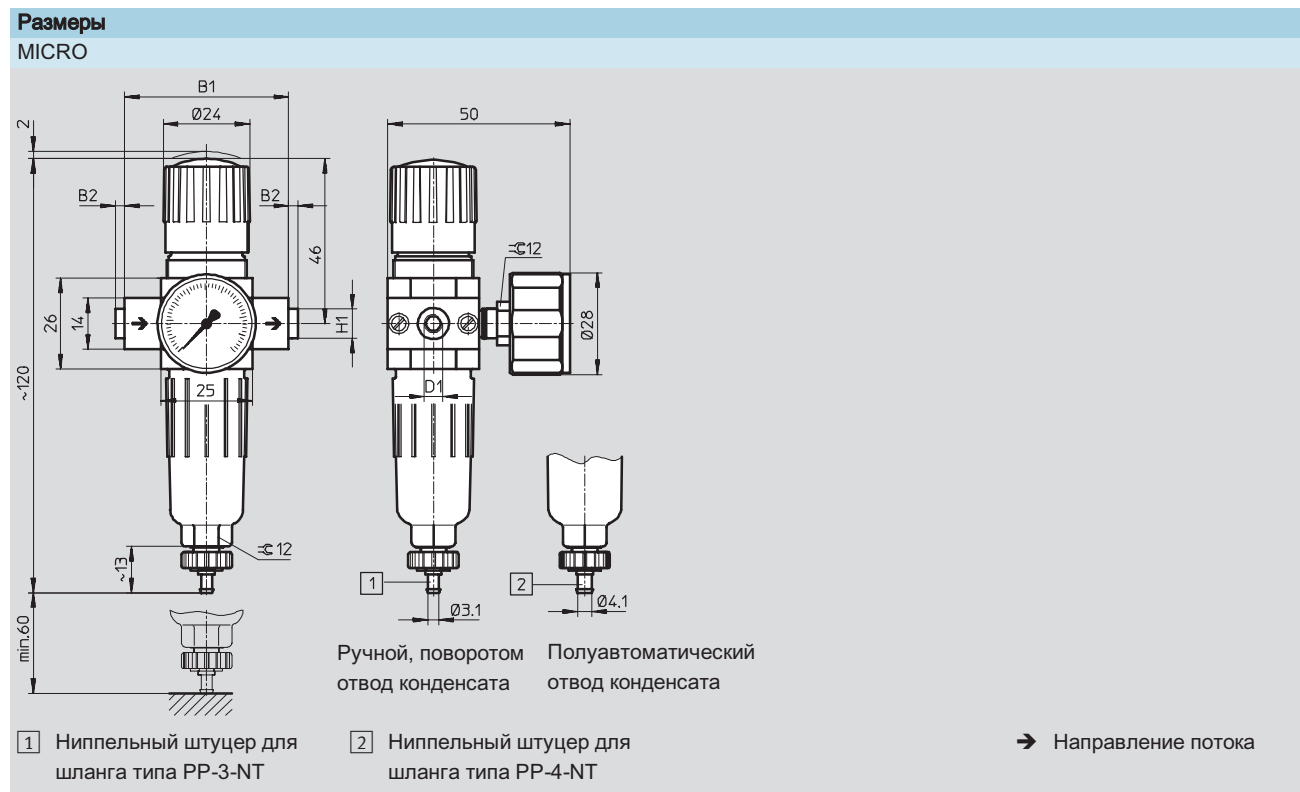
LFR(S)-1-D-DI-MAXI



Первичное давление $p_1 = 10$ бар

Фильтры-регуляторы LFR/LFRS, серия D

Технические данные



Тип	B1	B2	D1	H1
LFR-M5-D-7-5M-MICRO (H)	25	-	M5	-
LFR-M7-D-7-5M-MICRO (H) B			M7	
LFR-1/8-D-7-5M-MICRO (H)			G1/8	
LFR-M7-D-7-5M-MICRO (H)	45	~2.5	M7	~8
LFR-QS4-D-7-5M-MICRO (H)			QS4	
LFR-QS6-D-7-5M-MICRO (H)			QS6	

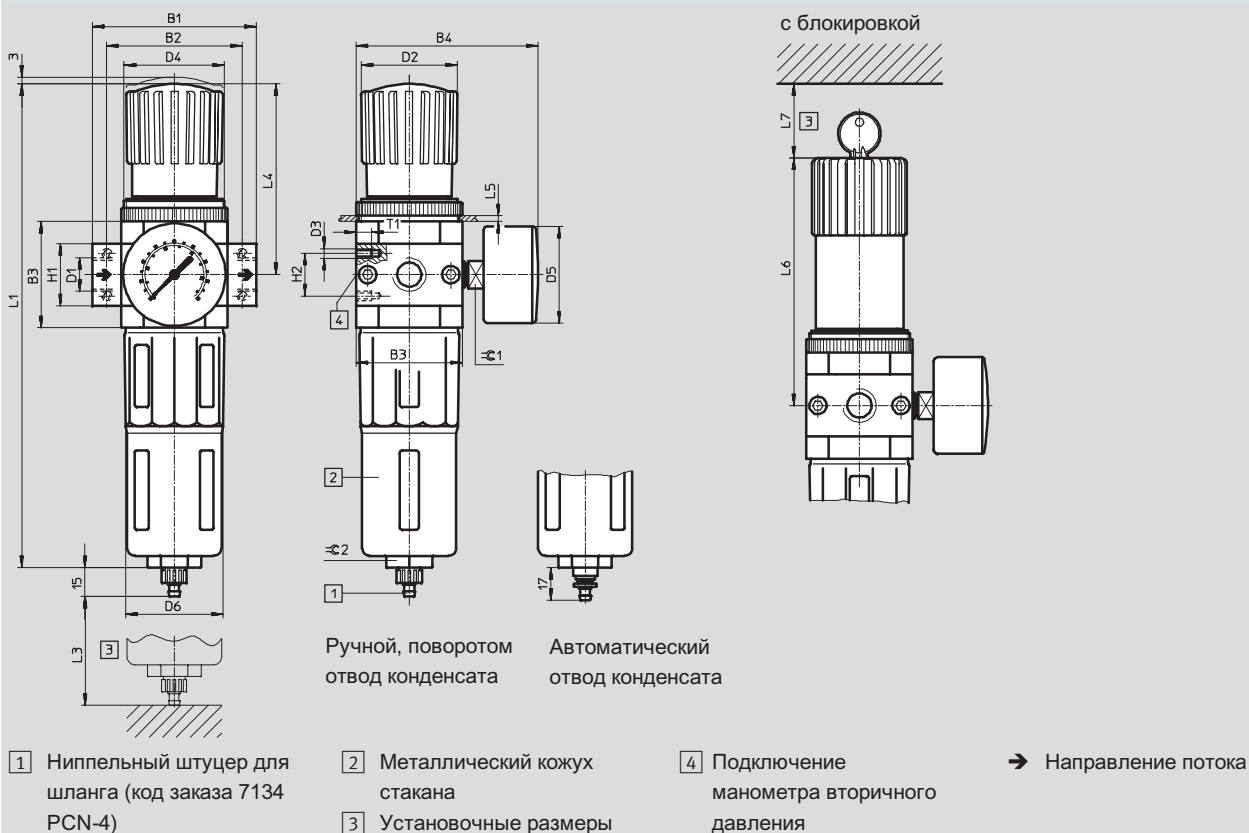
Фильтры-регуляторы LFR/LFRS, серия D

Технические данные

FESTO

Размеры

MINI/MIDI/MAXI



Тип	B1	B2	B3	B4	D1	D2 Ø	D3	D4	D5 Ø	D6 Ø
MINI										
LFR(S)-1/8-D-MINI (A)	64	52	40	76	G1/8	31	M4	M36x1,5	41	38
LFR(S)-1/4-D-MINI (A)					G1/4					
LFR(S)-3/8-D-MINI (A)	70				G3/8					
MIDI										
LFR(S)-1/4-D-MIDI (A)	85	70	55	95	G1/4	50	M5	M52x1,5	50	52
LFR(S)-3/8-D-MIDI (A)					G3/8					
LFR(S)-1/2-D-MIDI (A)					G1/2					
LFR(S)-3/4-D-MIDI (A)					G3/4					
MAXI										
LFR(S)-1/2-D-MAXI (A)	96	80	66	107	G1/2	31	M5	M36x1,5	50	65
LFR(S)-1/2-D-DI-MAXI (A)						49		M52x1,5		
LFR(S)-3/4-D-MAXI (A)					G3/4	31		M36x1,5		
LFR(S)-3/4-D-DI-MAXI (A)						49		M52x1,5		
LFR(S)-1-D-MAXI (A)					116	91				
LFR(S)-1-D-DI-MAXI (A)	49	M52x1,5								

Фильтры-регуляторы LFR/LFRS, серия D

FESTO

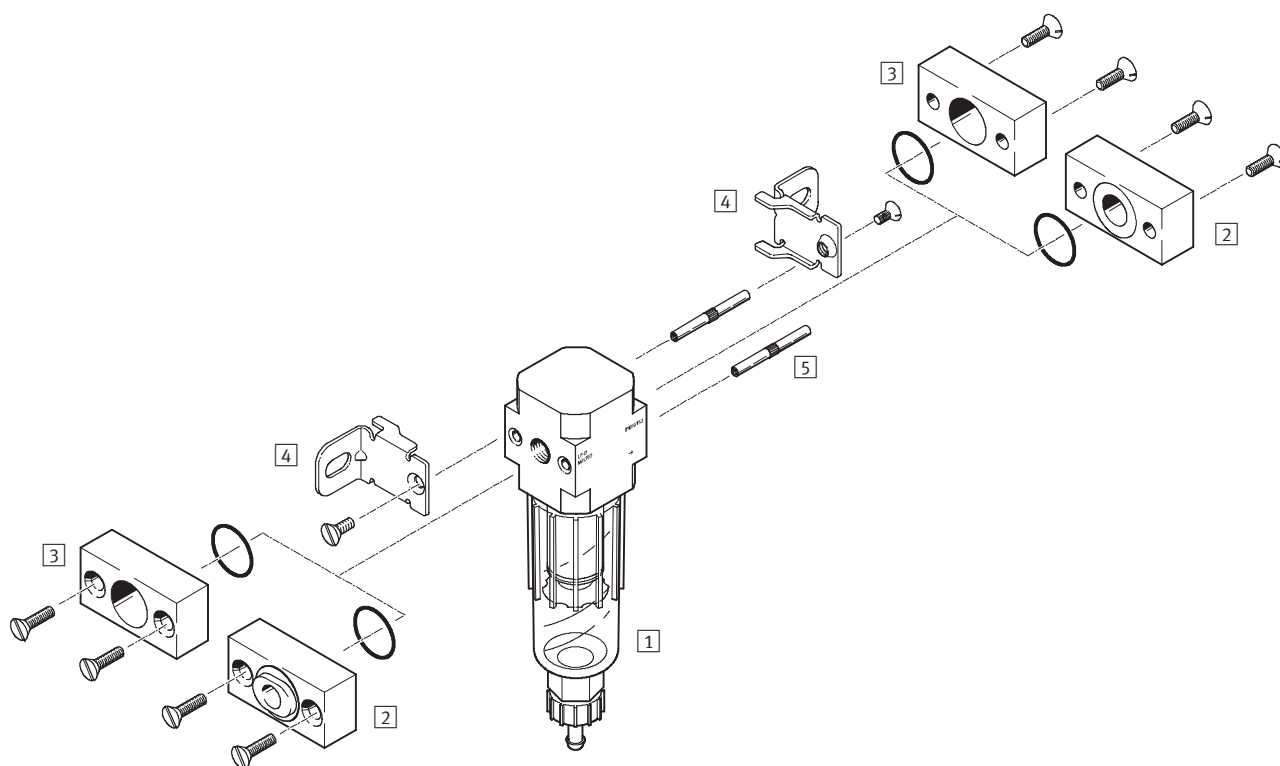
Технические данные

Тип	H1	H2	L1	L3	L4	L5 макс.	L6	L7	T1	1	2
MINI											
LFR(S)-1/8-D-MINI (A)	20	11	193	60	68	3	98	60	7	14	22
LFR(S)-1/4-D-MINI (A)											
LFR(S)-3/8-D-MINI (A)											
MIDI											
LFR(S)-1/4-D-MIDI (A)	32	22	250	80	99	5	130	60	8	14	24
LFR(S)-3/8-D-MIDI (A)											
LFR(S)-1/2-D-MIDI (A)											
LFR(S)-3/4-D-MIDI (A)											
MAXI											
LFR(S)-1/2-D-MAXI (A)	32	22	252	90	82	4	111	60	8	14	24
LFR(S)-1/2-D-DI-MAXI (A)			275		105		135				
LFR(S)-3/4-D-MAXI (A)			252		82		111				
LFR(S)-3/4-D-DI-MAXI (A)			275		105		135				
LFR(S)-1-D-MAXI (A)	40		252		82		111				
LFR(S)-1-D-DI-MAXI (A)			275		105		135				

Фильтры LF-MICRO, серия D

Обзор периферии

FESTO



Блоки подготовки воздуха серии D
Фильтры

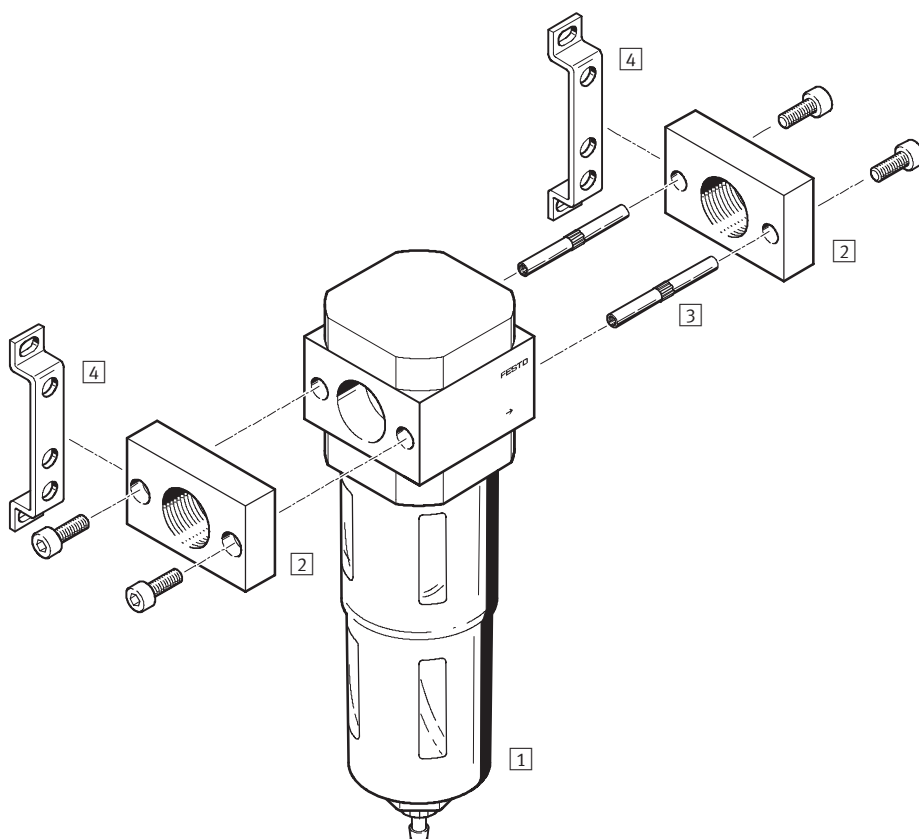
1.3

Монтажные элементы и принадлежности	Краткое описание	→ Стр.
1 Фильтр LF	MICRO: Присоединительная резьба M5, M7 в корпусе	3 / 1.3-3
2 Комплект соединительных плит PBL-QS4-D-MICRO PBL-QS6-D-MICRO	Штуцер QS для шлангов с Н. К. диаметром 4 и 6 мм	3 / 1.8-10
3 Комплект соединительных плит PBL-1/8-D-MICRO	Присоединительная резьба G1/8	3 / 1.8-10
4 Монтажный уголок (2 шт.) HFOE	Монтажные уголки HFOE-D-MICRO используются для установки фильтра на стене (они не входят в состав поставки)	3 / 1.8-6
5 Резьбовая шпилька (2 шт.) HSB	Для установки резьбовых соединительных плит.	3 / 1.8-8

Фильтры LF, серия D

Обзор периферии

FESTO



Блоки подготовки воздуха серии D
Фильтры

1.3

Монтажные элементы и принадлежности	Краткое описание	→ Стр.
1 Фильтр LF	MINI: Присоединительная резьба G $\frac{1}{8}$, G $\frac{1}{4}$, G $\frac{3}{8}$ MIDI: Присоединительная резьба G $\frac{1}{4}$, G $\frac{3}{8}$, G $\frac{1}{2}$, G $\frac{3}{4}$ MAXI: Присоединительная резьба G $\frac{1}{2}$, G $\frac{3}{4}$, G1	3 / 1.3-3
2 Соединительные плиты	Фильтры поставляются с резьбовыми соединительными плитами или без них	—
3 Резьбовая шпилька (2 шт.) HSB	Шпильки входят в состав поставки	3 / 1.8-8
4 Монтажный уголок (2 шт.) HFOE	Версия: HFOE-D-MINI HFOE-D-MIDI/MAXI (не входит в состав поставки)	3 / 1.8-6

Фильтры LF, серия D

Система обозначений

FESTO

LF – 1/8 – D – 5M – MIDI – A

Базовая функция	
LF	Фильтр

Присоединительная резьба	
M5	Резьба M5
M7	Резьба M7
QS4	Штуцер QS4
QS6	Штуцер QS6
1/8	Резьба G1/8
1/4	Резьба G1/4
3/8	Резьба G3/8
1/2	Резьба G1/2
3/4	Резьба G3/4
1	Резьба G1

Серия	
D	Серия

Степень фильтрации	
5M	5 μm
	40 μm

Размер	
MICRO	Монтажный шаг 25 мм (без соединительных плит)
MINI	Монтажный шаг 40 мм (без соединительных плит)
MIDI	Монтажный шаг 55 мм (без соединительных плит)
MAXI	Монтажный шаг 66 мм (без соединительных плит)

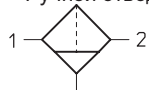
Отвод конденсата	
	Ручной, поворотом
H	Полуавтоматический
A	Автоматический


Фильтры LF, серия D


Технические данные

FESTO

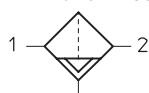
Функция
Ручной отвод конденсата




-  - Расход
170 ... 5300 л/мин.

-  - Диапазон температур
-10 ... +60 °C

Автоматический отвод



-  - Давление на входе
1 ... 16 бар



- Хорошее отделение твердых частиц и конденсата
- Высокий расход с минимальным падением давления
- Фильтропатрон по выбору 40 или 5 μm
- С ручным, встроенным или автоматическим отводом конденсата

Основные характеристики		MICRO	MINI	MIDI	MAXI
Размер					
Конструкция	Фильтр из спеченного материала с влагоотделением. Отвод конденсата производится вручную или автоматически.				
Тип монтажа	Отдельный модуль: на трубопроводе или монтажных скобах		На трубопроводе или монтажных скобах. Комбинация: монтаж на фланце, с помощью шпилек (FRB-D-....)		
Положение монтажа	Вертикально ±5°				
Степень фильтрации	[μm]	5	40 или 5		
Давление на входе		[бар]			
Отвод конденсата	ручной, поворотом	0 ... 10	0 ... 16		
	полуавтоматический	1 ... 10	–		
	автоматический	–	0 ... 12		
Макс. объем конденсата	[см ³]	3	22	43	80

Стандартный номинальный расход ¹⁾ qnN [л/мин.]						
Присоединение	Внутренняя резьба		Соединительная плита			
	M5	M7	M7	G ¹ / ₈	QS4	QS6
MICRO						
LF	170	280	280	290	170	280

1) Измерено при p₁ = 10 бар, p₂ = 6 бар и Δp = 1 бар.
Для нормальной работы необходим расход не менее 125 л/мин.

Стандартный номинальный расход ¹⁾ qnN [л/мин.]						
Присоединение	G ¹ / ₈	G ¹ / ₄	G ³ / ₈	G ¹ / ₂	G ³ / ₄	G1
MINI						
LF-...-D-...(-A)	1000	1200	1400	–	–	–
LF-...-D-5M-...(-A)	800	950	1100	–	–	–
MIDI						
LF-...-D-...(-A)	–	1900	2700	3000	3000	–
LF-...-D-5M-...(-A)	–	1600	1800	2000	2000	–
MAXI						
LF-...-D-...(-A)	–	–	–	4400	5000	5300
LF-...-D-5M-...(-A)	–	–	–	3700	3600	3800

1) При давлении на входе 6 бар и Δp = 1 бар.
Для нормальной работы необходим расход не менее 125 л/мин.

Фильтры LF, серия D

Технические данные

FESTO

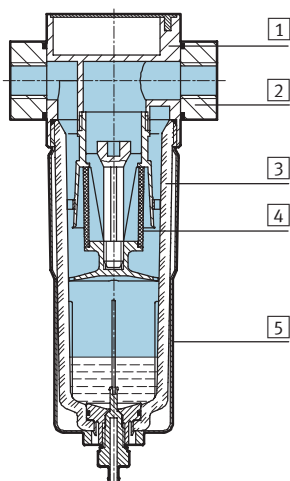
Окружающие условия				
Размер	MICRO	MINI	MIDI	MAXI
Окружающая температура [°C]	-10 ... +60			
Стойкий к коррозии CRC ¹⁾	2			

1) Сопротивление коррозии класс 2 по стандарту Festo 940 070
Элементы, требующие умеренной защиты от коррозии. Элементы с декоративным покрытием открытых поверхностей, которые контактируют с окружающей промышленной атмосферой, с охлаждающими или смазывающими жидкостями.

Вес [г]	MICRO	MINI	MIDI	MAXI
LF-...	44	320	700	1440

Материалы

Продольный разрез



Фильтр	MICRO	MINI/MIDI/MAXI
1 Корпус	Отливка из алюминиевого сплава	Цинковая отливка
2 Соединительные плиты	Отливка из алюминиевого сплава	Алюминий
3 Стакан	Поликарбонат	Поликарбонат
4 Фильтропатрон	Фильтр из спеченного полиэтилена	Полиэтилен
5 Металлический кожух стакана	–	Алюминий
– Уплотнения	Нитриловая резина	Нитриловая резина
Примечания по материалам	Версии без меди и тефлона → Данные для заказа	

Фильтры LF, серия D

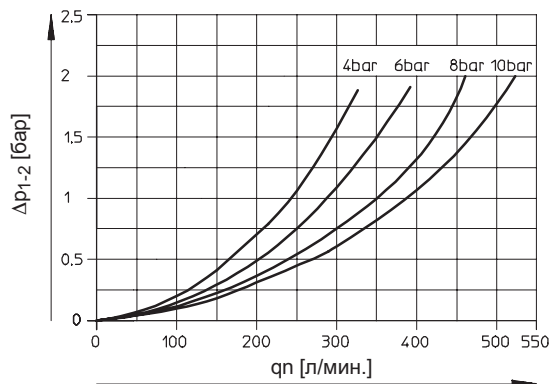
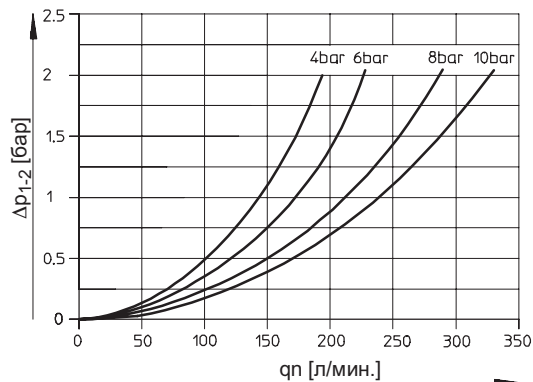
Технические данные

FESTO

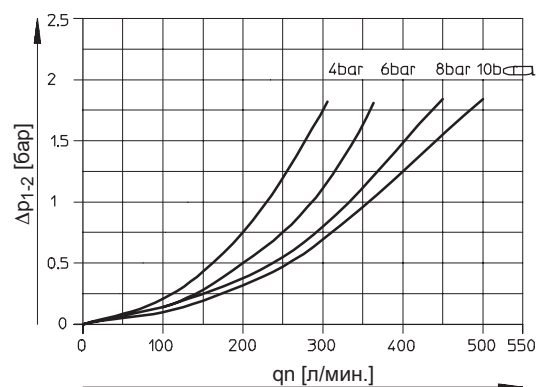
Стандартный расход q_n как функция выходного давления p_2

LF-M5-D-M5-MICRO(-H) и LF-QS4-D-5M-MICRO(-H)

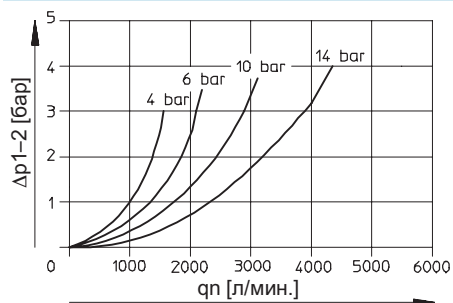
LF-1/8-D-M5-MICRO(-H)



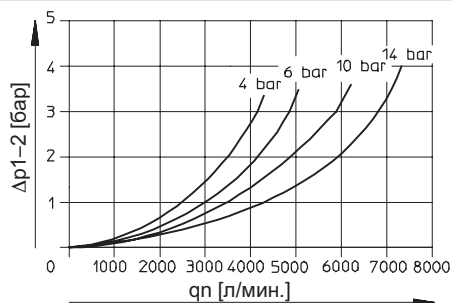
LF-M7-D-M5-MICRO(-H) и LF-QS6-D-5M-MICRO(-H)



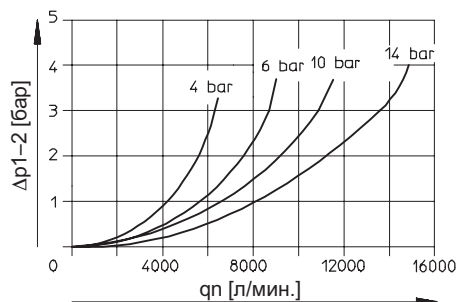
LF-1/4-D-MINI



LF-1/2-D-MIDI



LF-1-D-MAXI



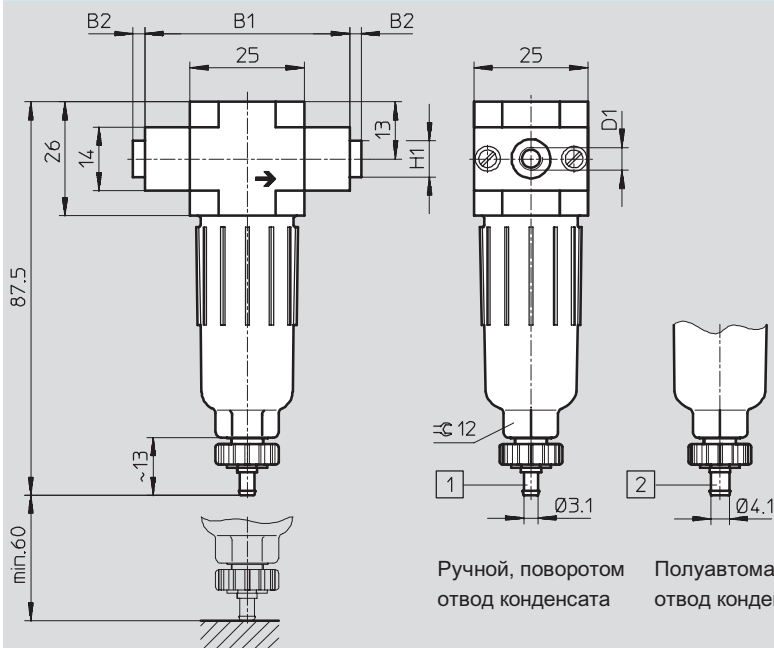
Фильтры LF, серия D

Технические данные

FESTO

Размеры

MICRO



Ручной, поворотом
отвод конденсата

Полуавтоматический
отвод конденсата

1 Ниппельный штуцер для
шланга типа PP-3-NT

2 Ниппельный штуцер для
шланга типа PP-4-NT

→ Направление потока

Блоки подготовки воздуха серии D
Фильтры

1.3

Тип	B1	B2	D1	H1
LF-M5-D-7-5M-MICRO (H)	25	-	M5	-
LF-M7-D-7-5M-MICRO (H) B			M7	
LF-1/8-D-7-5M-MICRO (H)			G1/8	
LF-M7-D-7-5M-MICRO (H)	45	~2,5	M7	~8
LF-QS4-D-7-5M-MICRO (H)			QS4	
LF-QS6-D-7-5M-MICRO (H)			QS6	

Фильтры LF, серия D

Технические данные

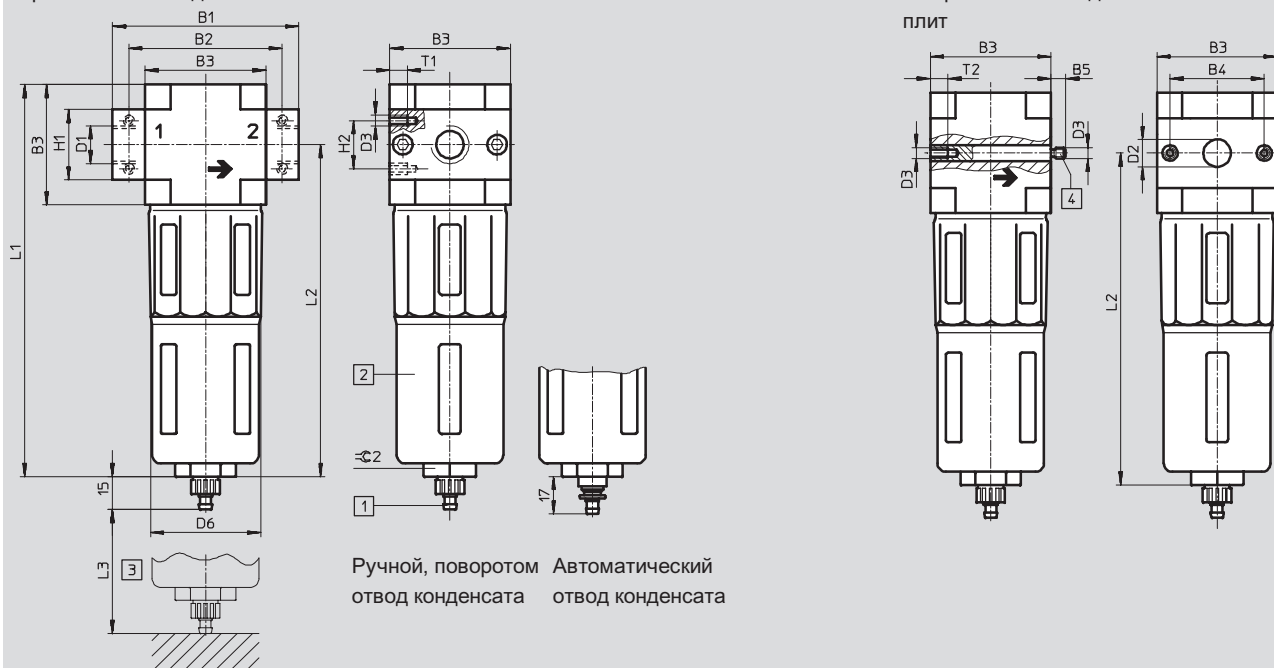
FESTO

Размеры

MINI/MIDI/MAXI

С резьбовыми соединительными плитами

Без резьбовых соединительных плит



1 Ниппельный штуцер для шланга (код заказа 7134 PCN-4)

2 Металлический кожух стакана
3 Установочные размеры

4 Резьбовая шпилька (сменная)

→ Направление потока:

Ручной, поворотом Автоматический
отвод конденсата отвод конденсата

Блоки подготовки воздуха серии D
Фильтры

1.3

Тип	B1	B2	B3	B4	B5	D1	D2 Ø	D3	D6 Ø	H1	H2	L1	L2	L3	T1	T2	2
MINI																	
LF-1/8-D-MINI	64	52	40	30	-	G1/8	-	M4	38	20	11	144	124	60	7	-	22
LF-1/4-D-MINI						G1/4											
LF-3/8-D-MINI	70	-	-	-	5,8	G3/8	11	-	-	-	-	-	-	-	-	10	-
LF-D-MINI						G1											
MIDI																	
LF-1/4-D-MIDI	85	70	55	43	-	G1/4	-	M5	52	32	22	179	151	80	8	-	24
LF-3/8-D-MIDI						G3/8											
LF-1/2-D-MIDI						G1/2											
LF-3/4-D-MIDI						G3/4											
LF-D-MIDI	-	-	-	-	6,8	-	24	-	-	-	-	-	-	-	-	11	-
MAXI																	
LF-1/2-D-MAXI	96	80	66	46	-	G1/2	-	M5	65	32	22	203	170	90	8	-	24
LF-3/4-D-MAXI						G3/4											
LF-1-D-MAXI	116	91	-	-	6,8	G1	30	-	-	40	-	-	-	-	-	11	-
LF-D-MAXI						-											

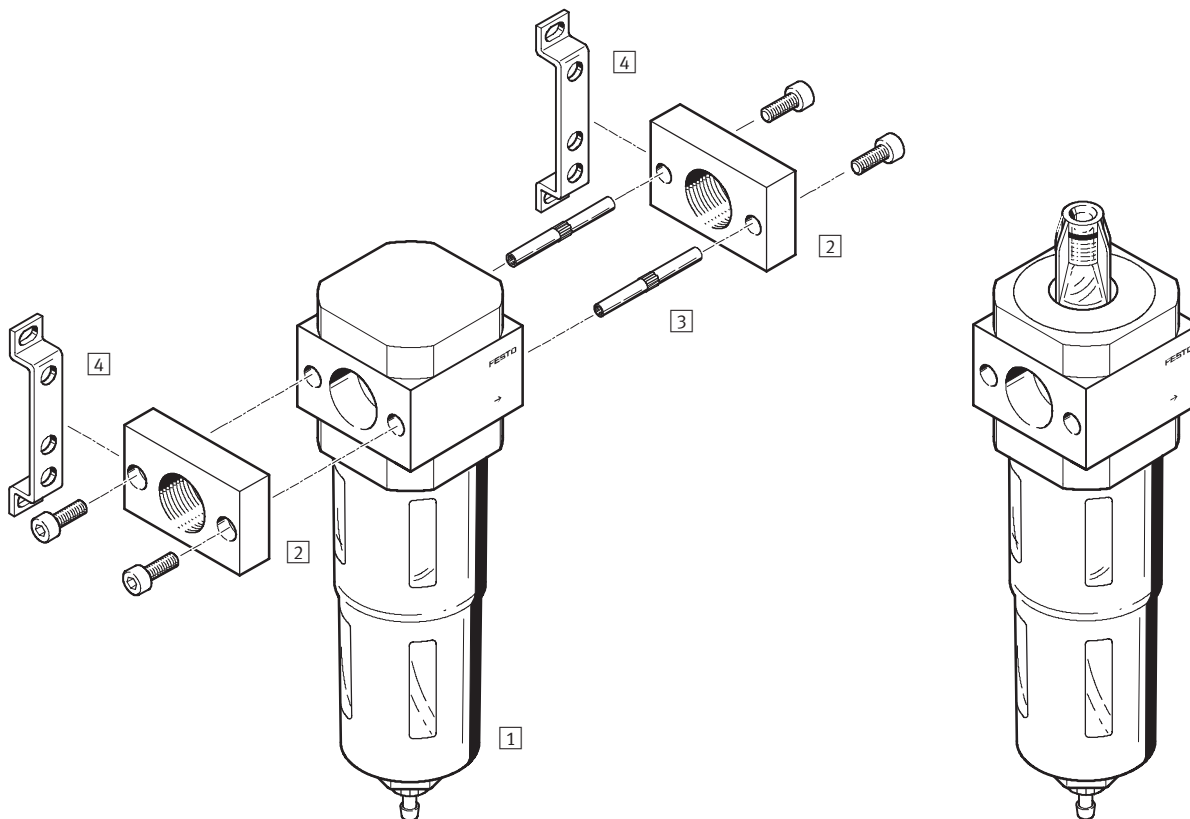
Фильтры тонкой очистки и микрофильтры LFMB/LFMA, серия D

Обзор периферии

FESTO

без индикатора перепада
давления

с индикатором перепада
давления



Монтажные элементы и принадлежности	Краткое описание	→ Стр.
1 Фильтры тонкой очистки и микрофильтры LFMB/LFMA	MINI: Присоединительная резьба G ¹ / ₈ , G ¹ / ₄ , G ³ / ₈ MIDI: Присоединительная резьба G ¹ / ₄ , G ³ / ₈ , G ¹ / ₂ , G ³ / ₄ MAXI: Присоединительная резьба G ¹ / ₂ , G ³ / ₄ , G1	3 / 1.3-10
2 Соединительные плиты	Фильтры поставляются с резьбовыми соединительными плитами или без них	–
3 Резьбовая шпилька (2 шт.) HSB	Шпильки входят в состав поставки	3 / 1.8-8
4 Монтажный уголок (2 шт.) HFOE	Версия: HFOE-D-MINI HFOE-D-MIDI/MAXI (эти монтажные скобы не входят в состав поставки)	3 / 1.8-6

Фильтры тонкой очистки и микрофильтры LFMB/LFMA, серия D

Система обозначений


		LFMB	–	1/8	–	D	–	MIDI	–	DA	–	A
Базовая функция		LFMB										
	Фильтр тонкой очистки с фильтрацией 1 µm											
LFMA	Микрофильтр с фильтрацией 0,01 µm											
Присоединительная резьба												
1/8	Резьба G1/8											
1/4	Резьба G1/4											
3/8	Резьба G3/8											
1/2	Резьба G1/2											
3/4	Резьба G3/4											
1	Резьба G1											
Серия		D										
	Серия											
Размер												
MINI	Монтажный шаг 40 мм (без соединительных плит)											
MIDI	Монтажный шаг 55 мм (без соединительных плит)											
MAXI	Монтажный шаг 66 мм (без соединительных плит)											
Дифференциальный индикатор давления		DA										
	Оптический индикатор загрязненности фильтра											
Отвод конденсата												
	Ручной, поворотом											
A	Автоматический											

Фильтры тонкой очистки и микрофильтры LFMB/LFMA, серия D


FESTO

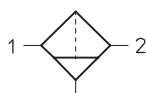
Технические данные

Функция


 - Расход
130 ... 1250 л/мин.

Отвод конденсата
ручной, поворотом

 - Диапазон температур
-10 ... +60 °C



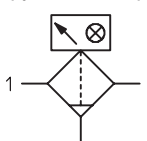
автоматический

 - Давление на входе
1 ... 16 бар



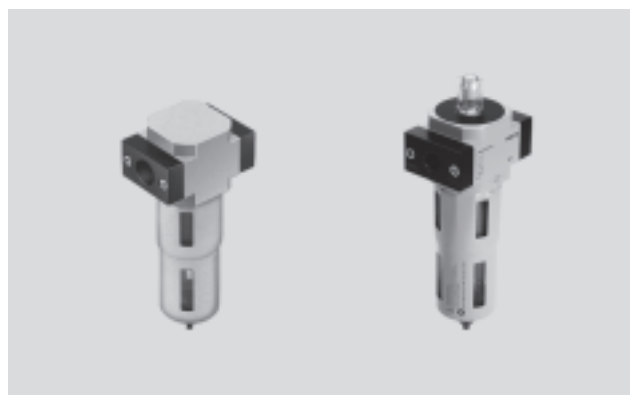
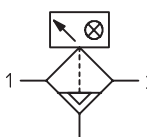
С индикатором перепада
давления, отвод конденсата
ручной, поворотом

LFMA:
DIN ISO класс 1: для твердых
частиц
DIN ISO класс 2: для
масляной аэрозоли



автоматический

LFMB:
DIN ISO класс 2: для твердых
частиц
DIN ISO класс 3: для
масляной аэрозоли



- Очень эффективные фильтры для специальных требований к воздуху
- Версия с индикатором перепада давления для отображения степени загрязненности фильтра
- С резьбовыми соединительными плитами или без них
- Фильтропатрон на 1 μm или 0,01 μm
- Качество воздуха по DIN ISO 8573-1

Основные характеристики

Размер	MINI	MIDI	MAXI
Конструкция	Фильтр из волокна		
Тип монтажа	Последовательный в трубе		
	Через принадлежности		
Положение монтажа	Вертикально ±5°		
Рабочая среда			
LFMB	Фильтрованный сжатый воздух, с маслом или без, степень фильтрации 5μm		
LFMA	Фильтрованный сжатый воздух, с маслом или без, степень фильтрации 1μm		
Степень фильтрации [μm]			
LFMB	1		
LFMA	0.01		
Давление на входе [бар]			
Отвод конденсата	ручной, поворотом	1 ... 16	
	автоматический	1.5 ... 12	
Макс. объем конденсата [см ³]	22	43	80

Стандартный номинальный расход ¹⁾ q_{pN} [л/мин.]

Присоединительная резьба	MINI			MIDI				MAXI		
	G ¹ / ₈	G ¹ / ₄	G ³ / ₈	G ¹ / ₄	G ³ / ₈	G ¹ / ₂	G ³ / ₄	G ¹ / ₂	G ³ / ₄	G1
LFMB	250	300	310	500	700	900	1000	1150	1200	1250
LFMA	130	160	180	350	380	400	460	750	900	950

1) Измерено при p₁ = 10 бар, p₂ = 6 бар и Δp = 0,07 бар.
Для нормальной работы необходим расход не менее 125 л/мин.

Фильтры тонкой очистки и микрофильтры LFMB/LFMA, серия D

FESTO

Технические данные

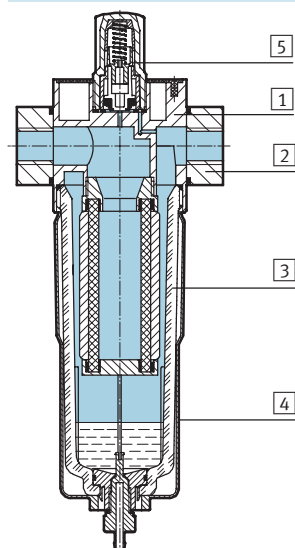
Окружающие условия			
Размер	MINI	MIDI	MAXI
Окружающая температура [°C]	-10 ... +60		
Стойкий к коррозии CRC ¹⁾	2		

1) Сопротивление коррозии класс 2 по стандарту Festo 940 070
Элементы, требующие умеренной защиты от коррозии. Элементы с декоративным покрытием открытых поверхностей, которые контактируют с окружающей промышленной атмосферой, с охлаждающими или смазывающими жидкостями.

Вес [г]	MINI	MIDI	MAXI
без индикатора перепада давления	250	650	1200
с индикатором перепада давления	368	834	1340

Материалы

Продольный разрез



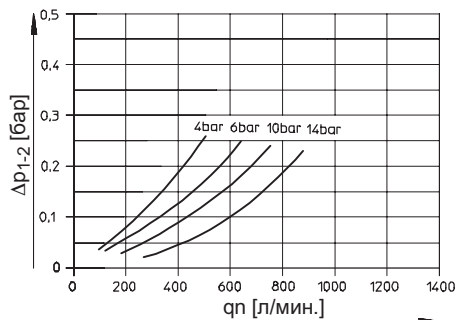
Фильтры тонкой очистки и микрофильтры		
1	Корпус	Цинковая отливка
2	Соединительные плиты	Алюминий
3	Стакан	Поликарбонат
4	Металлический кожух стакана	Алюминий
5	Корпус для версии с индикатором перепада давления	Поликарбонат
–	Уплотнения	Нитриловая резина
	Примечания по материалам	Не содержит меди и тефлона

Фильтры тонкой очистки и микрофильтры LFMB/LFMA, серия D

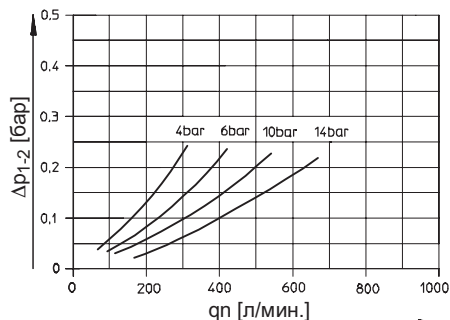
Технические данные

Стандартный расход q_n как функция перепада давления Δp_{1-2}

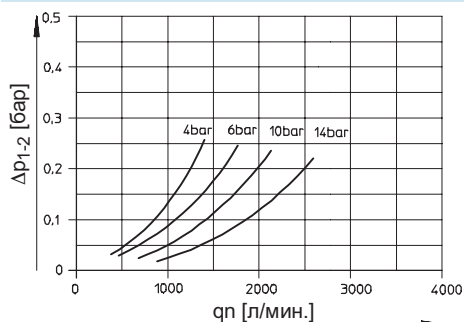
LFMB-¹/₄-D-MINI и LFMB-¹/₄-D-MINI-A



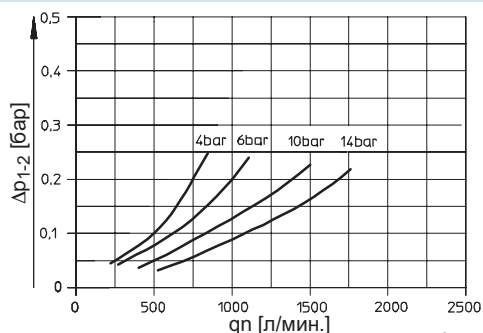
LFMA-¹/₄-D-MINI и LFMA-¹/₄-D-MINI-A



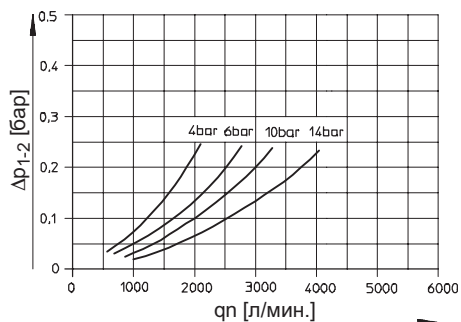
LFMB-¹/₂-D-MIDI и LFMB-¹/₂-D-MIDI-A



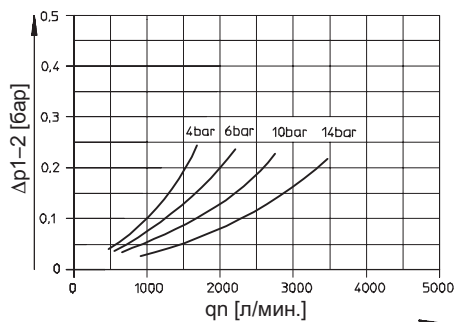
LFMA-¹/₂-D-MIDI и LFMA-¹/₂-D-MIDI-A



LFMB-1-D-MAXI и LFMB-1-D-MAXI-A



LFMA-1-D-MAXI и LFMA-1-D-MAXI-A



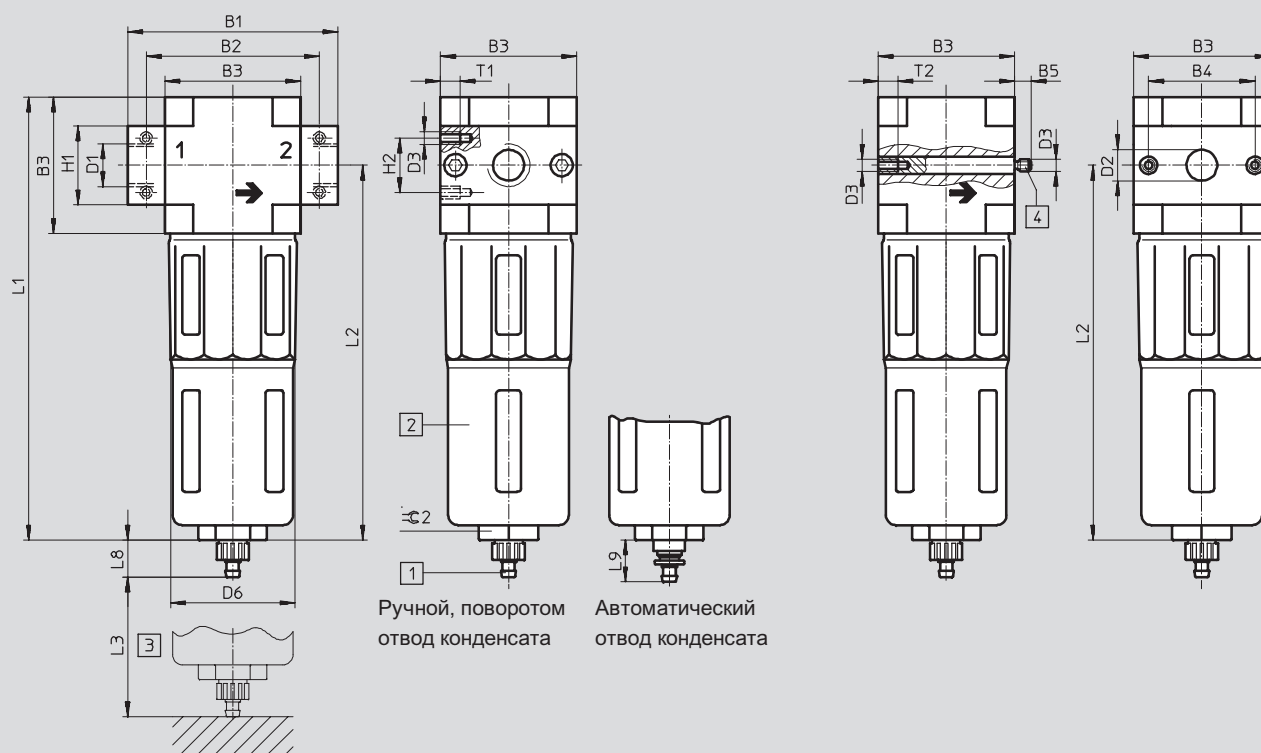
Фильтры тонкой очистки и микрофильтры LFMB/LFMA, серия D

Технические данные

Размеры

с резьбовыми соединительными плитами

без резьбовых соединительных плит



1 Ниппельный штуцер для шланга (код заказа 7134 PCN-4)

2 Металлический кожух стакана

3 Установочные размеры

4 Резьбовая шпилька (сменная)

→ Направление потока

Тип	B1	B2	B3	B4	B5	D1	D2	D3	D6	H1	H2	L1	L2	L3	L8	L9	T1	T2	2
MINI																			
LFMB/A-1/8-D-MINI	64	52	40	30	-	G1/8	-	M4	38	20	11	144	124	60	15	19	7	-	22
LFMB/A-1/4-D-MINI						G1/4													
LFMB/A-3/8-D-MINI	70					G3/8													
LFMB/A-D-MINI	-	-	40	30	5.8	-	11	M4	38	-	-	144	124	60	15	19	-	10	22
MIDI																			
LFMB/A-1/4-D-MIDI	85	70	55	43	-	G1/4	-	M5	52	32	22	179	151	80	15	17	8	-	24
LFMB/A-3/8-D-MIDI						G3/8													
LFMB/A-1/2-D-MIDI						G1/2													
LFMB/A-3/4-D-MIDI						G3/4													
LFMB/A-D-MIDI	-	-	55	43	6.8	-	24	M5	52	-	-	179	151	80	15	17	-	11	24
MAXI																			
LFMB/A-1/2-D-MAXI	96	80	66	46	-	G1/2	-	M5	65	32	22	203	170	90	15	17	8	-	24
LFMB/A-3/4-D-MAXI						G3/4													
LFMB/A-1-D-MAXI	116	91				G1				40									
LFMB/A-D-MAXI	-	-	66	46	6.8	-	30	M5	65	-	-	203	170	90	15	17	-	11	24

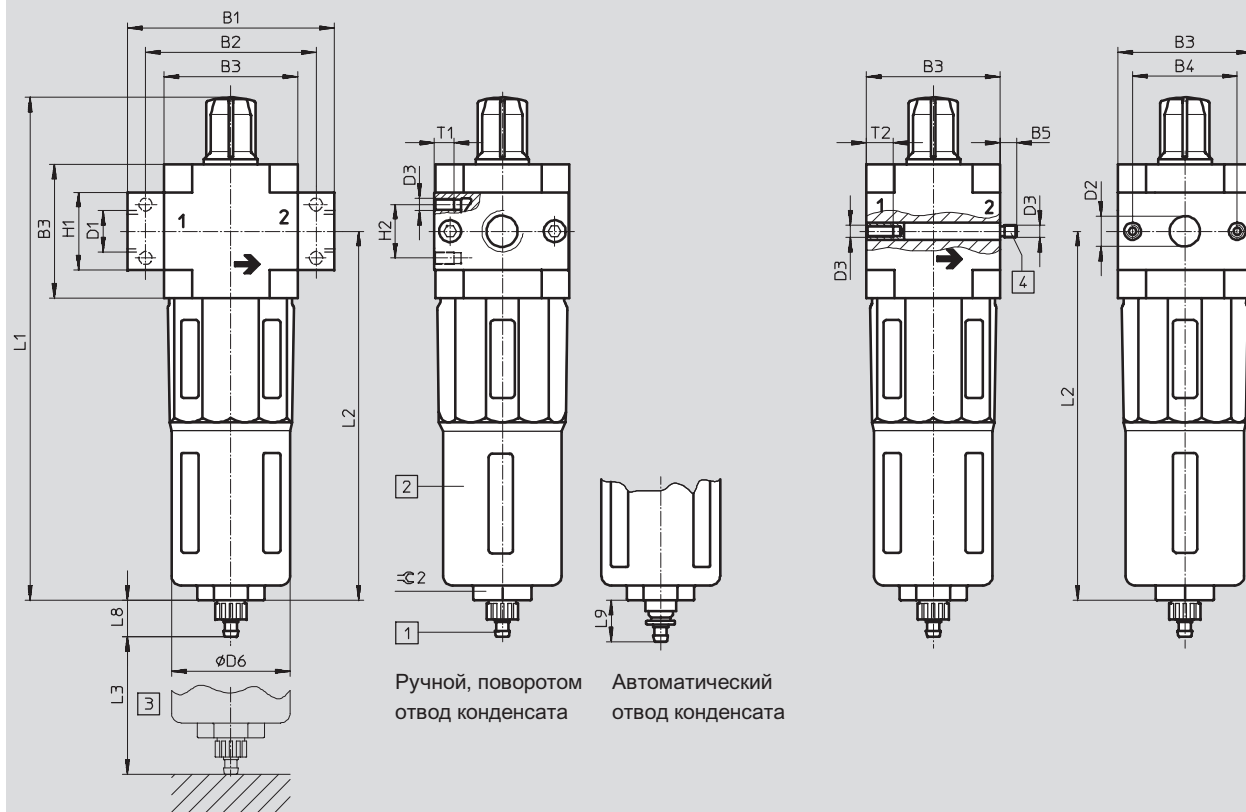
Фильтры тонкой очистки и микрофильтры LFMB/LFMA, серия D

Технические данные

Размеры с индикатором перепада давления DA

с резьбовыми соединительными плитами

без резьбовых соединительных плит

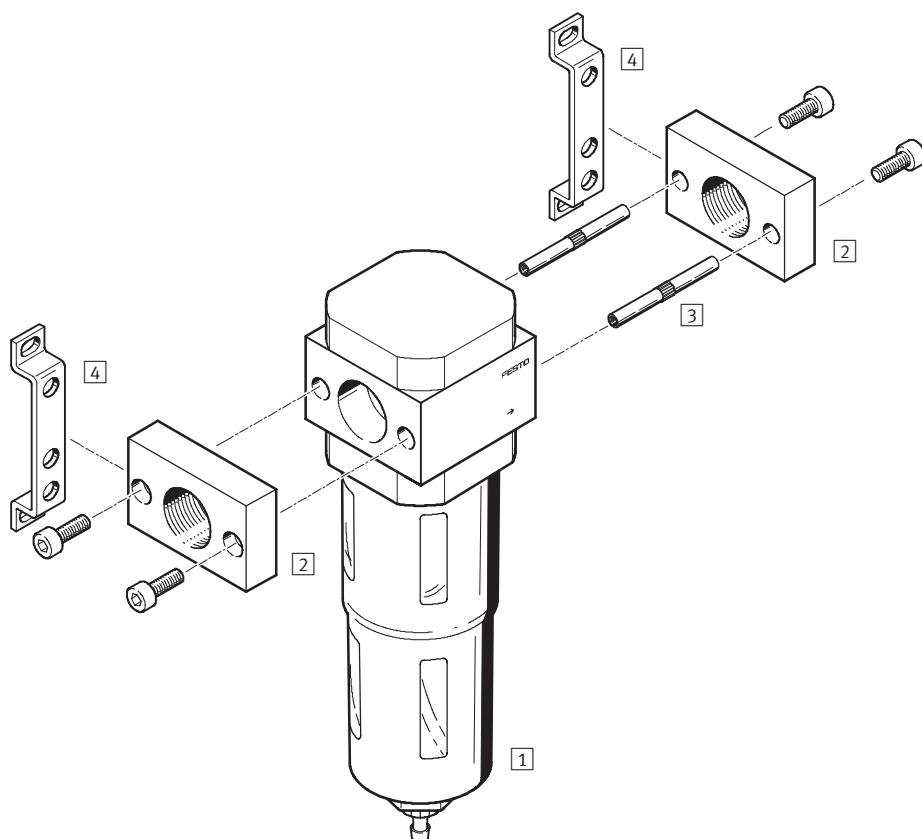


- 1 Ниппельный штуцер для шланга (код заказа 7134 PCN-4) 2 Металлический кожух стакана 4 Резьбовая шпилька (сменная) → Направление потока
- 3 Установочные размеры

Тип	B1	B2	B3	B4	B5	D1	D2	D3	D6	H1	H2	L1	L2	L3	L8	L9	T1	T2	2
MINI																			
LFMB/A-1/8-D-MINI-DA	64	52	40	30	-	G1/8	-	M4	38	20	11	172	124	60	15	19	7	-	22
LFMB/A-1/4-D-MINI-DA						G1/4													
LFMB/A-3/8-D-MINI-DA						G3/8													
LFMB/A-D-MINI-DA	-	-	40	30	5.8	-	11	M4	38	-	-	172	124	60	15	19	-	10	22
MIDI																			
LFMB/A-1/4-D-MIDI-DA	85	70	55	43	-	G1/4	-	M5	52	32	22	179	151	80	15	17	8	-	24
LFMB/A-3/8-D-MIDI-DA						G3/8													
LFMB/A-1/2-D-MIDI-DA						G1/2													
LFMB/A-3/4-D-MIDI-DA						G3/4													
LFMB/A-D-MIDI-DA	-	-	55	43	6.8	-	24	M5	52	-	-	179	151	80	15	17	-	11	24
MAXI																			
LFMB/A-1/2-D-MAXI-D A	96	80	66	46	-	G1/2	-	M5	65	32	22	203	170	90	15	17	8	-	24
LFMB/A-3/4-D-MAXI-D A						G3/4													
LFMB/A-1-D-MAXI-DA						G1													
LFMB/A-D-MAXI-DA	-	-	66	46	6.8	-	30	M5	65	-	-	203	170	90	15	17	-	11	24

Фильтры с активированным углем LFX, серия D

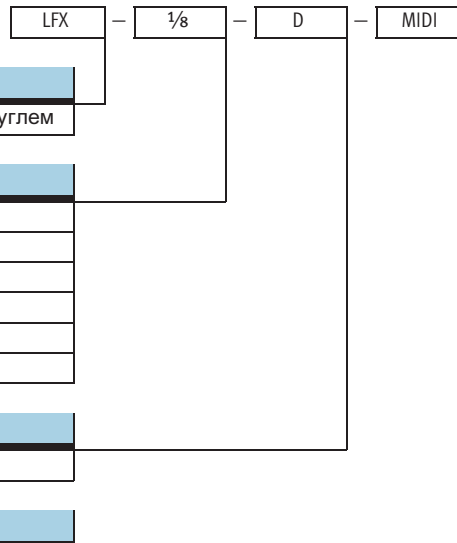
Обзор принадлежностей



Монтажные элементы и принадлежности	Краткое описание	→ Стр.
1 Фильтр с активированным углем LFX	MINI: Присоединительная резьба G $\frac{1}{8}$, G $\frac{1}{4}$, G $\frac{3}{8}$ MIDI: Присоединительная резьба G $\frac{1}{4}$, G $\frac{3}{8}$, G $\frac{1}{2}$, G $\frac{3}{4}$ MAXI: Присоединительная резьба G $\frac{1}{2}$, G $\frac{3}{4}$, G1	3 / 1.3-17
2 Соединительные плиты	Фильтры поставляются с резьбовыми соединительными плитами или без них	–
3 Резьбовая шпилька (2 шт.) HSB	Шпильки входят в состав поставки	3 / 1.8-8
4 Монтажный уголок (2 шт.) HFOE	Версия: HFOE-D-MINI HFOE-D-MIDI/MAXI (не входит в состав поставки)	3 / 1.8-6

Фильтры с активированным углем LFX, серия D

Система обозначений



Базовая функция	
LFX	Фильтр с активированным углем

Присоединительная резьба	
1/8	Резьба G1/8
1/4	Резьба G1/4
3/8	Резьба G3/8
1/2	Резьба G1/2
3/4	Резьба G3/4
1	Резьба G1

Серия	
D	Серия

Размер	
MINI	Монтажный шаг 40 мм (без соединительных плит)
MIDI	Монтажный шаг 55 мм (без соединительных плит)
MAXI	Монтажный шаг 66 мм (без соединительных плит)

Фильтры с активированным углем LFX, серия D

Технические данные

Функция

Ручной отвод конденсата



Расход
300 ... 1430 л/мин.

Диапазон температур
-10 ... +60 °C

Давление на входе
0 ... 16 бар



■ Удаление частиц жидкости и распыленного масла из сжатого воздуха с помощью активированного угля

■ Эти фильтры обеспечивают воздух без запаха и масла для пищевого производства
■ Рекомендуется предварительная фильтрация 0,01µm

Основные характеристики		MINI	MIDI	MAXI
Размер				
Конструкция		Волоконный фильтр (волокна из активированного угля)		
Тип монтажа		На трубопроводе или монтажных скобах		
Положение монтажа		Вертикально ±5°		
Остаточное содержание масла	[мг/м ³]	≤0,003		
Давление на входе	[бар]	0 ... 16		

Стандартный номинальный расход ¹⁾ q _{pN} [л/мин.]						
Присоединение	G1/8	G1/4	G3/8	G1/2	G3/4	G1
MINI						
LFX-...-D-...	300	330	400	-	-	-
MIDI						
LFX-...-D-...	-	650	950	1050	1100	-
MAXI						
LFX-...-D-...	-	-	-	1350	1400	1430

1) Измерено при p₁ = 10 бар и Δp = 0,07 бар.
Для нормальной работы необходим расход не менее 125 л/мин.

Окружающие условия			
Размер	MINI	MIDI	MAXI
Окружающая температура	[°C]	-10 ... +60 °C	
Стойкий к коррозии	CRC ¹⁾	2	

1) Сопротивление коррозии класс 2 по стандарту Festo 940 070
Элементы, требующие умеренной защиты от коррозии. Элементы с декоративным покрытием открытых поверхностей, которые контактируют с окружающей промышленной атмосферой, с охлаждающими или смазывающими жидкостями.

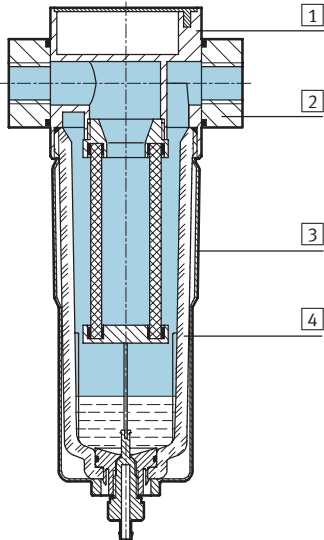
Фильтры с активированным углем LFX, серия D

Технические данные

Вес [г]	MINI	MIDI	MAXI
С соединительными плитами	376	816	1191
Без соединительных плит	283	600	921

Материалы

Продольный разрез

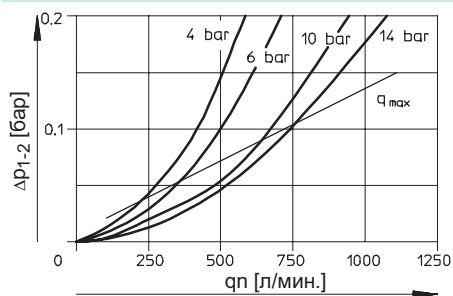


Фильтр с активированным углем

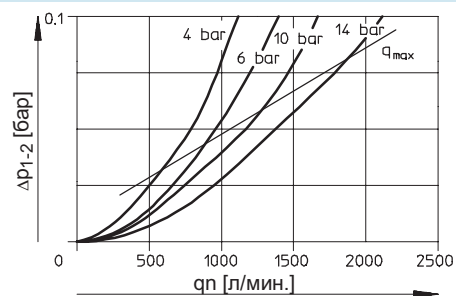
1	Корпус	Цинковая отливка
2	Соединительные плиты	Алюминий
3	Стакан	Поликарбонат
4	Металлический кожух стакана	Алюминий
-	Уплотнения	Нитриловая резина

Стандартный расход q_n как функция перепада давления Δp_{1-2}

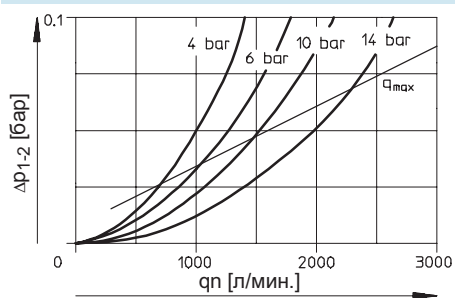
LFX-...-D-MINI



LFX-...-D-MIDI



LFX-...-D-MAXI



Фильтры с активированным углем LFX, серия D

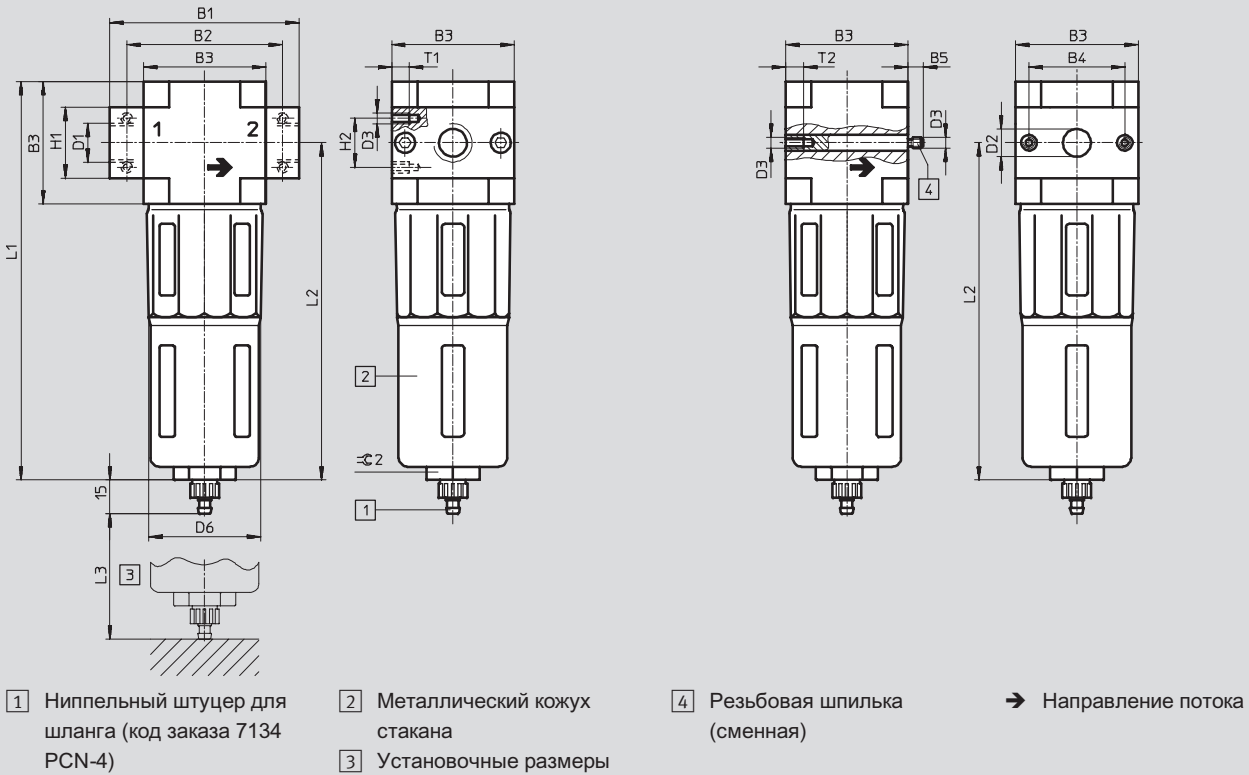
Технические данные

Размеры

LFX

С резьбовыми соединительными плитами

Без резьбовых соединительных плит



Тип	B1	B2	B3	B4	B5	D1	D2	D3	D6	H1	H2	L1	L2	L3	T1	T2	2
MINI																	
LFX-1/8-D-MINI	64	52	40	30	-	G1/8	-	M4	38	20	11	144	124	60	7	-	22
LFX-1/4-D-MINI						G1/4											
LFX-3/8-D-MINI	70					G3/8											
LFX-D-MINI	-	-			5,8	-	11	-								10	
MIDI																	
LFX-1/4-D-MIDI	85	70	55	43	-	G1/4	-	M5	52	32	22	179	151	80	8	-	24
LFX-3/8-D-MIDI						G3/8											
LFX-1/2-D-MIDI						G1/2											
LFX-3/4-D-MIDI						G3/4											
LFX-D-MIDI	-	-			6,8	-	24									11	
MAXI																	
LFX-1/2-D-MAXI	96	80	66	46	-	G1/2	-	M5	65	32	22	203	170	90	8	-	24
LFX-3/4-D-MAXI						G3/4											
LFX-1-D-MAXI	116	91				G1				40							
LFX-D-MAXI	-	-			6,8	-	30									11	

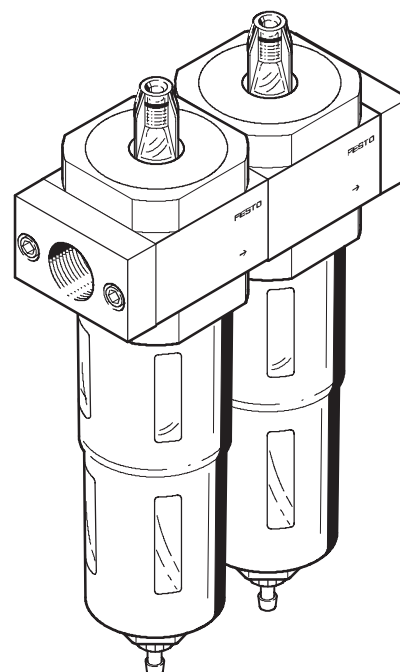
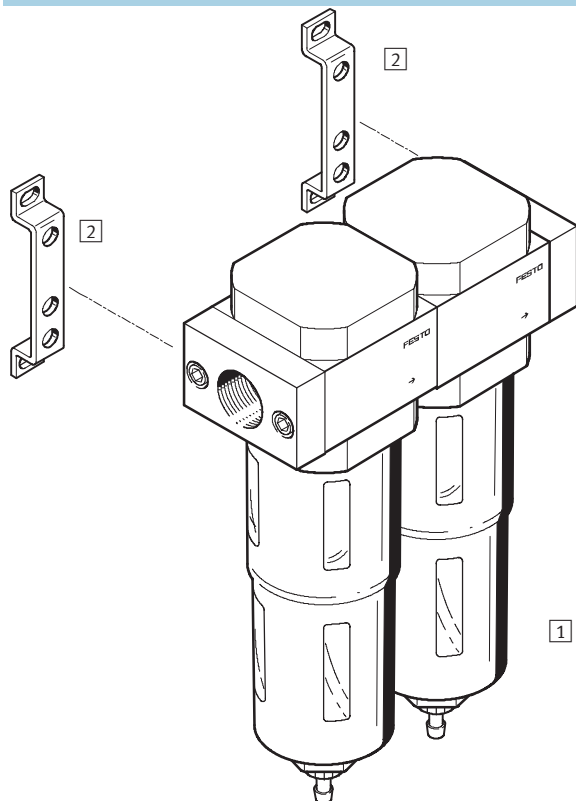
Комбинации фильтров LFMBA, серия D

Обзор принадлежностей

FESTO

без индикатора перепада
давления

с индикатором перепада
давления



Монтажные элементы и принадлежности	Краткое описание	→ Стр.
1 Комбинации фильтров LFMBA	MINI: Присоединительная резьба G ¹ / ₈ , G ¹ / ₄ , G ³ / ₈ MIDI: Присоединительная резьба G ¹ / ₄ , G ³ / ₈ , G ¹ / ₂ , G ³ / ₄ MAXI: Присоединительная резьба G ¹ / ₂ , G ³ / ₄ , G1 Эта комбинация состоит из тонкого фильтра (1 μm) и микрофильтра (0,01 μm)	3 / 1.3-22
2 Монтажный уголок (2 шт.) HFOE	Монтажные уголки HFOE используются для установки комбинации фильтров на стене (они не входят в состав поставки)	3 / 1.8-6

Комбинации фильтров LFMBA, серия D

Система обозначений

LFMBA		1/8	D	MIDI	DA	A
Базовая функция						
LFMBA	Комбинация фильтров					
Присоединительная резьба						
1/8	Резьба G1/8					
1/4	Резьба G1/4					
3/8	Резьба G3/8					
1/2	Резьба G1/2					
3/4	Резьба G3/4					
1	Резьба G1					
Серия						
D	Серия					
Размер						
MINI	Монтажный шаг 40 мм (без соединительных плит)					
MIDI	Монтажный шаг 55 мм (без соединительных плит)					
MAXI	Монтажный шаг 66 мм (без соединительных плит)					
Дифференциальный индикатор давления						
DA	Оптический индикатор загрязненности фильтра					
Отвод конденсата						
	Ручной, поворотом					
A	Автоматический					

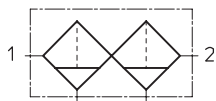
Комбинации фильтров LFMBA, серия D

Технические данные

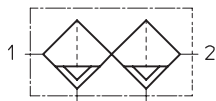
FESTO

Функция

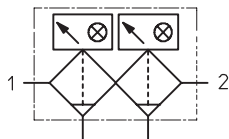
Отвод конденсата
ручной, поворотом



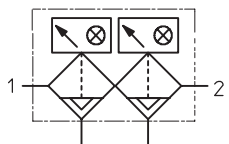
автоматический



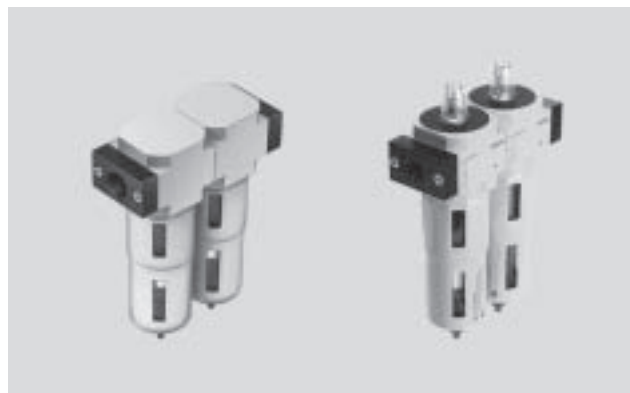
С индикатором перепада
давления, отвод конденсата
ручной, поворотом



автоматический



- Расход
125 ... 600 л/мин.
- Диапазон температур
-10 ... +60 °C
- Давление на входе
1 ... 16 бар



- Очень эффективные фильтры для специальных требований к воздуху
- Поставляется как собранная комбинация фильтров
- Версия с индикатором перепада давления для отображения степени загрязненности фильтра
- Фильтропатроны на 1 μm и 0,01 μm
- Качество воздуха по DIN ISO 8573-1
- DIN ISO класс 1: для твердых частиц
- DIN ISO класс 2: для масляной аэрозоли

Основные характеристики

Размер	MINI	MIDI	MAXI
Конструкция	Фильтр из волокна		
Тип монтажа	На трубопроводе или монтажных скобах		
Положение монтажа	Вертикально ±5°		
Рабочая среда	Фильтрованный сжатый воздух, с маслом или без масла		
Степень фильтрации	[μm]	0,01 и 1	
Давление на входе	[бар]		
Отвод конденсата	ручной, поворотом	1 ... 16	
	автоматический	1.5 ... 12	
Макс. объем конденсата	[см³]	22	43
			80

Стандартный номинальный расход ¹⁾ q_N [л/мин.]

Присоединение	MINI			MIDI				MAXI		
	G ¹ / ₈	G ¹ / ₄	G ³ / ₈	G ¹ / ₄	G ³ / ₈	G ¹ / ₂	G ³ / ₄	G ¹ / ₂	G ³ / ₄	G ¹
LFMBA	125	130	140	300	350	350	350	550	550	600

1) При давлении на входе 6 бар и Δp = 0,07 бар.
Для нормальной работы необходим расход не менее 125 л/мин.

Окружающие условия

Размер	MINI	MIDI	MAXI
Окружающая температура	[°C]	-10 ... +60	
Стойкий к коррозии	CRC ¹⁾	2	

1) Соппротивление коррозии класс 2 по стандарту Festo 940 070
Элементы, требующие умеренной защиты от коррозии. Элементы с декоративным покрытием открытых поверхностей, которые контактируют с окружающей промышленной атмосферой, с охлаждающими или смазывающими жидкостями.

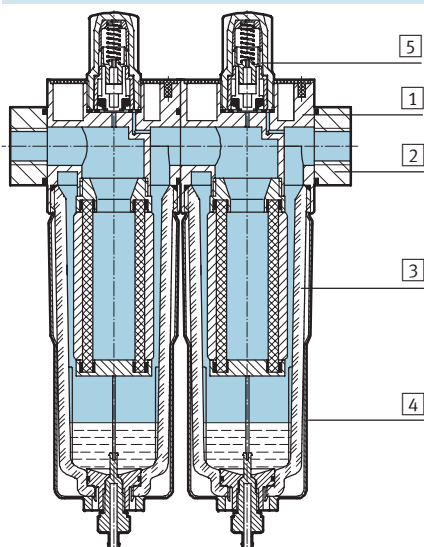
Комбинации фильтров LFMBA, серия D

Технические данные

Вес [г]	MINI	MIDI	MAXI
без индикатора перепада давления	500	1300	2400
с индикатором перепада давления	651	1429	2362

Материалы

Продольный разрез

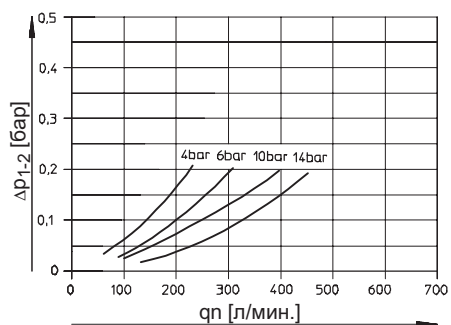


Комбинация фильтров

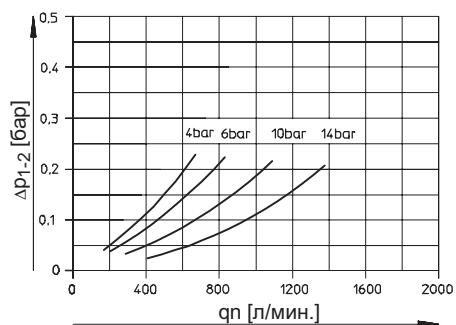
1	Корпус	Цинковая отливка
2	Соединительные плиты	Цинковая отливка
3	Стакан	Поликарбонат
4	Кожух стакана	Алюминий
5	Корпус для версии с индикатором перепада давлений	Поликарбонат
-	Уплотнения	Нитриловая резина
	Примечания по материалам	Не содержит меди и тефлона

Стандартный расход q_n как функция выходного давления p_{1-2}

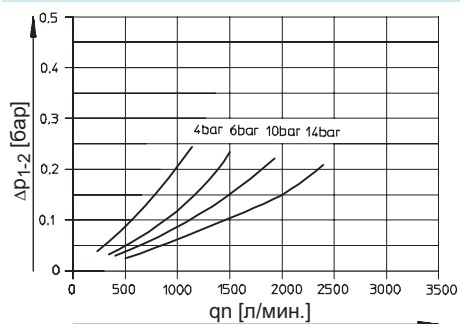
LFMBA- $1/4$ -D-MINI и LFMBA- $1/4$ -D-MINI-A



LFMBA- $1/2$ -D-MIDI и LFMBA- $1/2$ -D-MIDI-A



LFMBA-1-D-MAXI и LFMBA-1-D-MAXI-A



Комбинации фильтров LFMBA, серия D

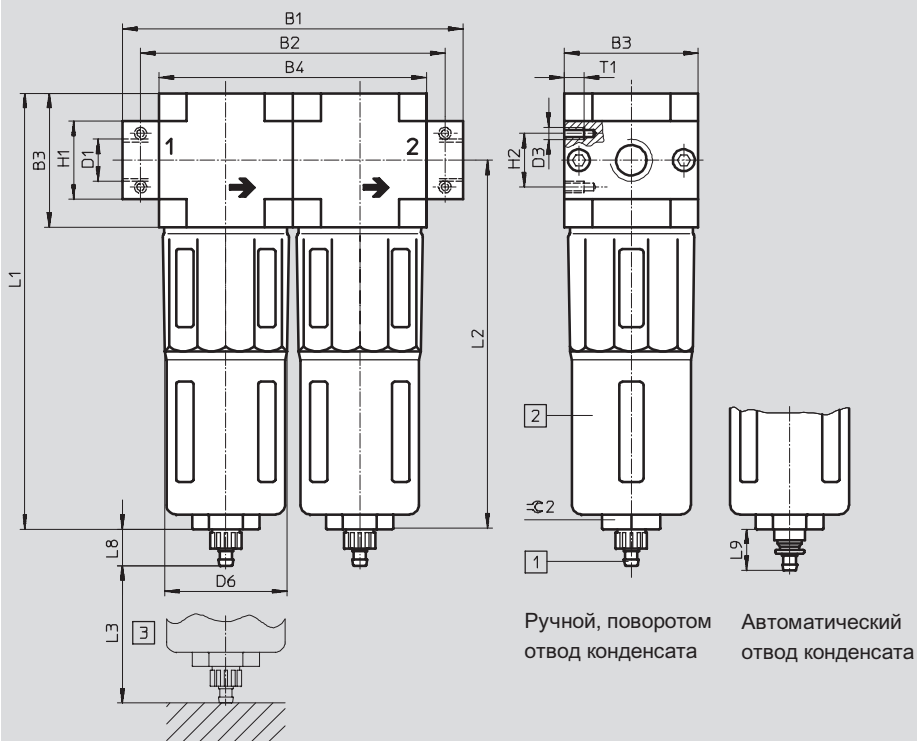
Технические данные

FESTO

Блоки подготовки воздуха серии D
Фильтры

1.3

Размеры



1 Ниппельный штуцер для шланга (код заказа 7134 PCN-4)
2 Металлический кожух стакана
3 Установочные размеры

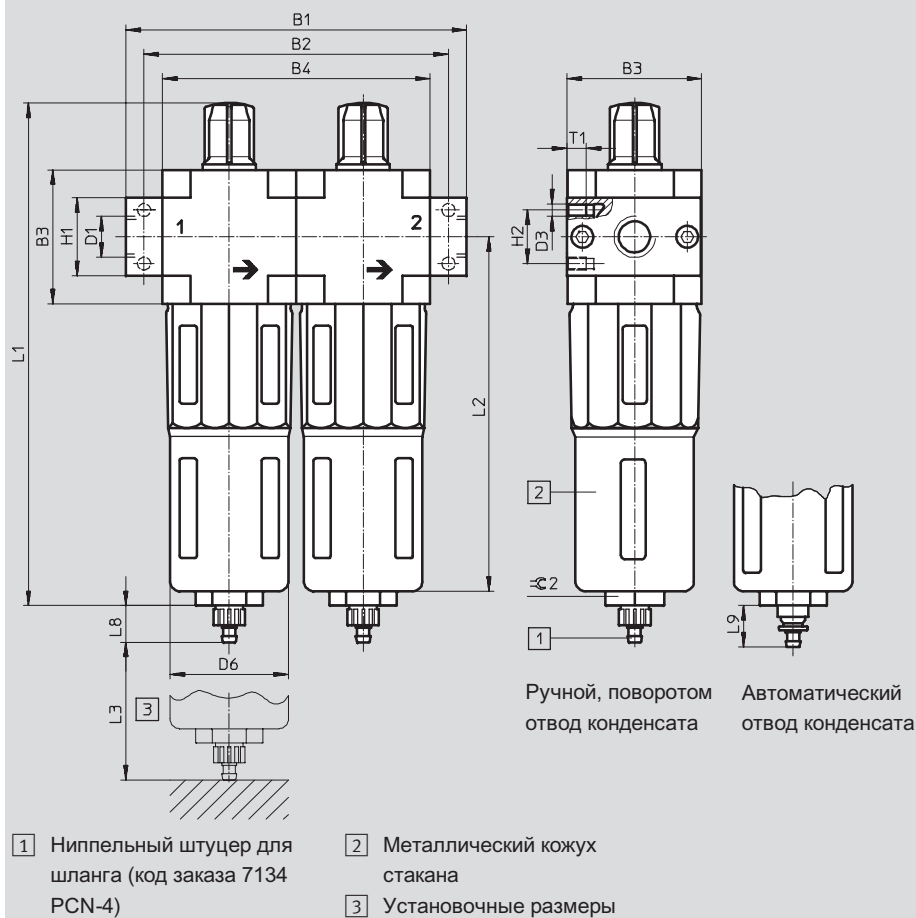
→ Направление потока

Тип	B1	B2	B3	B4	D1	D3	D6	H1	H2	L1	L2	L3	L8	L9	T1	2
MINI																
LFMBA-1/8-D-MINI	104	92	40	80	G1/8	M4	38	20	11	144	124	60	15	19	7	22
LFMBA-1/4-D-MINI					G1/4											
LFMBA-3/8-D-MINI	110				G3/8											
MIDI																
LFMBA-1/4-D-MIDI	140	125	55	110	G1/4	M5	52	32	22	179	151	80	15	17	8	24
LFMBA-3/8-D-MIDI					G3/8											
LFMBA-1/2-D-MIDI					G1/2											
LFMBA-3/4-D-MIDI					G3/4											
MAXI																
LFMBA-1/2-D-MAXI	162	146	66	132	G1/2	M5	65	32	22	203	170	90	15	17	8	24
LFMBA-3/4-D-MAXI					G3/4			40								
LFMBA-1-D-MAXI	182	157			G1											

Комбинации фильтров LFMBA, серия D

Технические данные

Размеры с индикатором перепада давления



Тип	B1	B2	B3	B4	D1	D3	D6 Ø	H1	H2	L1	L2	L3	L8	L9	T1	2
MINI																
LFMBA-1/8-D-MINI-DA	104	92	40	80	G1/8	M4	38	20	11	172	124	60	15	19	7	22
LFMBA-1/4-D-MINI-DA					G1/4											
LFMBA-3/8-D-MINI-DA					G3/8											
MIDI																
LFMBA-1/4-D-MIDI-DA	140	125	55	110	G1/4	M5	52	32	22	206	151	80	15	17	8	24
LFMBA-3/8-D-MIDI-DA					G3/8											
LFMBA-1/2-D-MIDI-DA					G1/2											
LFMBA-3/4-D-MIDI-DA					G3/4											
MAXI																
LFMBA-1/2-D-MAXI-DA	162	146	66	132	G1/2	M5	65	32	22	231	170	90	15	17	8	24
LFMBA-3/4-D-MAXI-DA					G3/4											
LFMBA-1-D-MAXI-DA					G1											

Фильтропатроны, серия D

Принадлежности

FESTO

Фильтропатрон LFP

для блоков подготовки воздуха



Материал:

Полиэтилен

Не содержит меди и тефлона

Данные для заказа		
Размер	Номер заказа	Тип
5 µm фильтропатрон		
MICRO	526 818	LFP-D-MICRO-5M
MINI	159 640	LFP-D-MINI-5M
MIDI	159 594	LFP-D-MIDI-5M
MAXI	159 641	LFP-D-MAXI-5M
40 µm фильтропатрон		
MINI	363 665	LFP-D-MINI-40M
MIDI	363 667	LFP-D-MIDI-40M
MAXI	363 664	LFP-D-MAXI-40M

Фильтропатрон LFMBP/LFMAP

для фильтров тонкой очистки и микрофильтров



Материал:

Смесь боросиликатных волокон

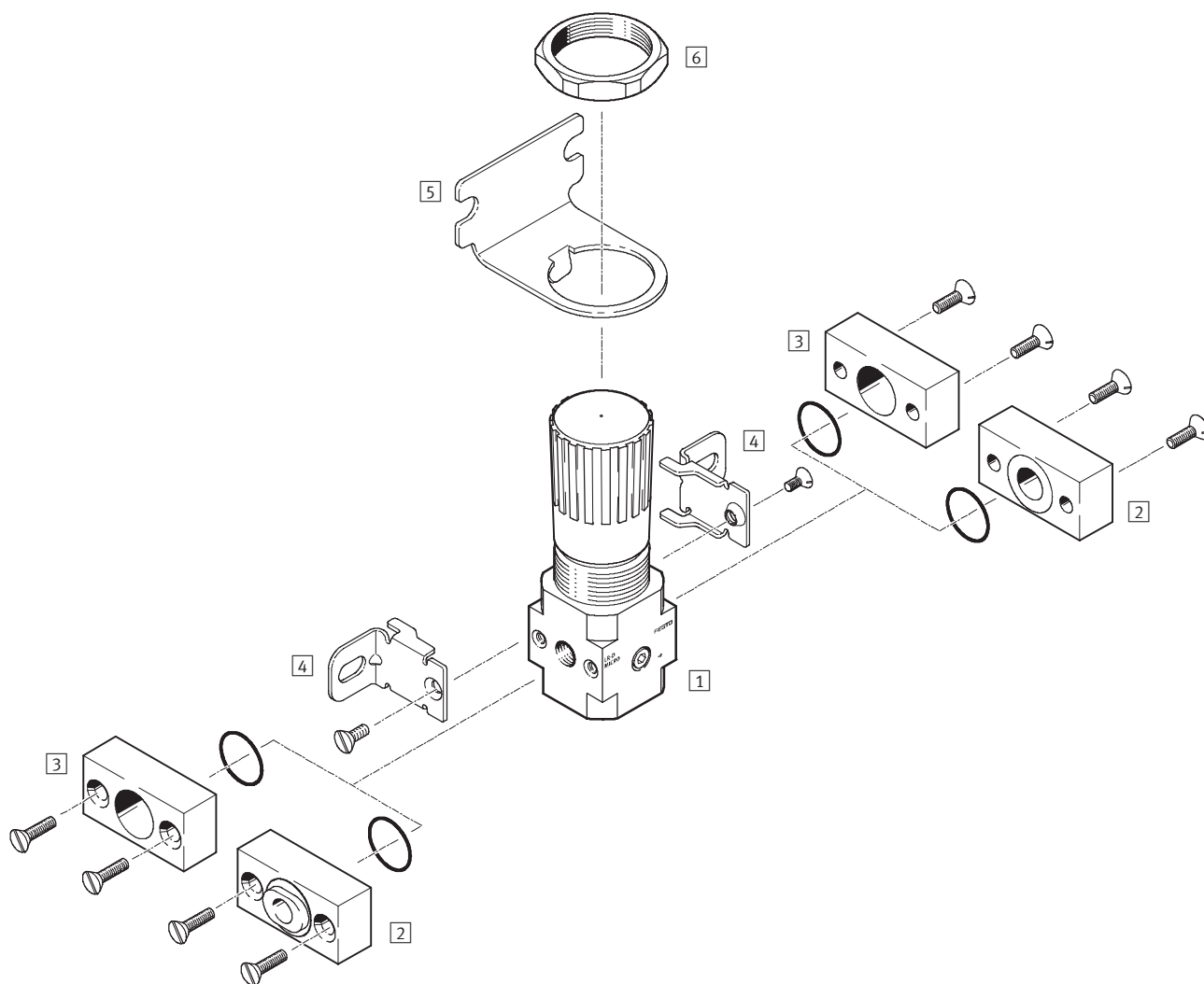
Не содержит меди и тефлона

Данные для заказа		
Размер	Номер заказа	Тип
1 µm фильтропатрон		
MINI	162 677	MS4/D-MINI-LFM-B
MIDI	162 678	LFMBP-D-MIDI
MAXI	162 679	LFMBP-D-MAXI
0.01 µm фильтропатрон		
MINI	162 674	MS4/D-MINI-LFM-A
MIDI	162 675	LFMBP-D-MIDI
MAXI	162 676	LFMBP-D-MAXI

Регуляторы давления LR-MICRO, серия D

Обзор принадлежностей

FESTO

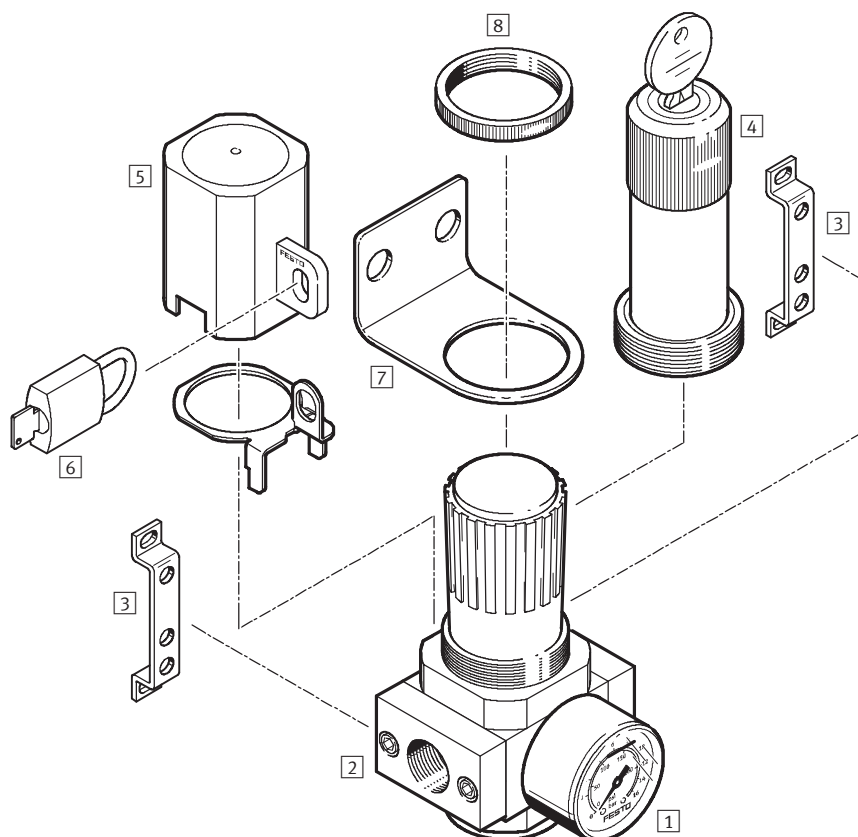


Монтажные элементы и принадлежности	Краткое описание	→ Стр.
1 Регулятор давления LR	MICRO: Присоединительная резьба M5, M7 в корпусе	3 / 1.4-4
2 Комплект соединительных плит PBL-QS4-D-MICRO PBL-QS6-D-MICRO	Штуцер QS для шлангов с Н. К. диаметром 4 и 6 мм	3 / 1.8-10
3 Комплект соединительных плит PBL-1/8-D-MICRO	Присоединительная резьба G ¹ / ₈	3 / 1.8-10
4 Монтажный уголок (2 шт.) HFOE	Монтажные уголки HFOE-D-MICRO используются для установки регулятора на стене (они не входят в состав поставки)	3 / 1.8-6
5 Монтажная скоба HRS-D-MICRO	Нужна для установки регулятора на стене или передней панели (не входит в состав поставки)	3 / 1.8-7
6 6-гранная гайка HMR	Нужна для фиксации монтажной скобы HRS	3 / 1.8-11

Регуляторы давления LR/LRS, серия D

Обзор принадлежностей

FESTO



Блоки подготовки воздуха серии D
Регуляторы давления

1.4

Монтажные элементы и принадлежности	Краткое описание	→ Стр.
1 Регулятор давления LR/LRS	MINI: Присоединительная резьба G $\frac{3}{8}$, G $\frac{1}{4}$, G $\frac{3}{8}$ MIDI: Присоединительная резьба G $\frac{1}{4}$, G $\frac{3}{8}$, G $\frac{1}{2}$, G $\frac{3}{4}$ MAXI: Присоединительная резьба G $\frac{1}{2}$, G $\frac{3}{4}$, G1	3 / 1.4-4
2 Соединительные плиты	Регуляторы давления LR/LRS поставляются с присоединительными плитами (входят в состав поставки)	–
3 Монтажный уголок (2 шт.) HFOE	Версия: HFOE-D-MINI HFOE-D-MIDI/MAXI (не входит в состав поставки)	3 / 1.8-6
4 Поворотная рукоятка, с замком	Предотвращает неавторизованный доступ к настройке (блокировка E11)	–
5 Блокировка регулятора LRVS с ушком для замка	Надевается на рукоятку для предотвращения неавторизованного доступа к настройке	3 / 1.8-11
6 Замок LRVS-D	Принадлежность для LRVS	3 / 1.8-11
7 Монтажная скоба HR-D-...	Нужна для монтажа на стене (в состав поставки не входит)	3 / 1.8-8
8 Гайка с насечкой	Гайка с насечкой входит в состав поставки	–

Регуляторы давления LR/LRS, серия D

FESTO

Система обозначений

	LR	-	1/8	-	D	-	7	-	0	-	DI	-	MIDI
Базовая функция													
LR	Регулятор давления												
LRS	Регулятор давления, с блокировкой												
Присоединительная резьба													
M5	Резьба M5												
M7	Резьба M7												
QS4	Цанговый штуцер QS4												
QS6	Цанговый штуцер QS6												
1/8	Резьба G1/8												
1/4	Резьба G1/4												
3/8	Резьба G3/8												
1/2	Резьба G1/2												
3/4	Резьба G3/4												
1	Резьба G1												
Серия													
D	Серия												
Диапазон регулирования													
7	0.5 ... 7 бар												
	0.5 ... 12 бар												
Манометр													
0	Без манометра												
	С манометром												
Функции (только размер MAXI)													
I	Со встроенным обратным клапаном												
DI	Регулятор давления прямого действия со встроенным обратным клапаном												
Размер													
MICRO	Монтажный шаг 25 мм (без соединительных плит)												
MINI	Монтажный шаг 40 мм (без соединительных плит)												
MIDI	Монтажный шаг 55 мм (без соединительных плит)												
MAXI	Монтажный шаг 66 мм (без соединительных плит)												

Блоки подготовки воздуха серии D
Регуляторы давления

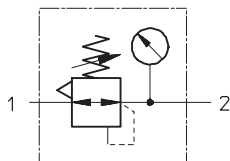
1.4

Регуляторы давления LR/LRS, серия D

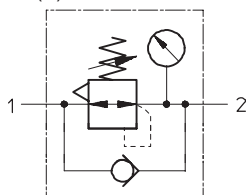
Технические данные

FESTO

Функция
LR(S)-...-D-...



LR(S)-...-D-DI-MAXI



- - Расход
800 ... 12500 л/мин.
- - Диапазон температур
-10 ... +60 °C
- - Давление на входе
1 ... 16 бар

Встроенная универсальная блокировка для регуляторов давления серии D предотвращает возможность несанкционированной настройки давления на выходе (p2). Универсальная блокировка означает, что одним ключом можно открыть несколько замков. Личинка замка встроена в рукоятку регулятора.



- Подходят для монтажа на панелях управления
- Два подключения манометра для разных вариантов установки
- Размеры MINI и MIDI: Мембранный клапан прямого действия
- Размер MAXI: Поршневой регулирующий клапан с пилотом, мембранный регулирующий клапан (LRS-DI)
- Хорошие регулировочные характеристики с минимальным гистерезисом
- Высокий расход
- 2 диапазона давления: 12 и 7 бар
- Настройка фиксируется блокировкой поворотной рукоятки
- Опция обратного потока для выхлопа с выхода 2 на вход 1
- Датчик давления (по выбору) → Раздел 4

Основные характеристики				
Размер	MICRO	MINI	MIDI	MAXI
Конструкция	Мембранный регулятор прямого действия без внутреннего потребления или с первичной компенсацией давления	Мембранный регулятор прямого действия без внутреннего потребления, с компенсацией первичного давления и разгрузкой		Поршневой регулятор давления с сервоуправлением и разгрузкой. (DI) Мембранный регулятор прямого действия без внутреннего потребления, с компенсацией первичного давления, разгрузкой и опцией со встроенным обратным клапаном
Тип монтажа	Отдельный модуль: на трубопроводе или монтажных скобах Комбинация: монтаж на фланце			
Положение монтажа	Любое			
Давление на входе [бар]	1 ... 10	1 ... 16		
Диапазон регулирования [бар]	0,5 ... 7	0,5 ... 7/0,5 ... 12		

Регуляторы давления LR/LRS, серия D

FESTO

Технические данные

Стандартный номинальный расход ¹⁾ q _N [л/мин.]						
Присоединение	Внутренняя резьба		Соединительная плита			
	M5	M7	M7	G ¹ / ₈	QS4	QS6
MICRO						
LR/LRS	120	300	320	450	160	450

1) Измерено при p₁ = 10 бар, p₂ = 6 бар и Δp = 1 бар.

Стандартный номинальный расход ¹⁾ q _N [л/мин.]						
Присоединение	G ¹ / ₈	G ¹ / ₄	G ³ / ₈	G ¹ / ₂	G ³ / ₄	G1
MINI						
LR(S)-...-D-7-...	1000	1600	1800	–	–	–
LR(S)-...-D-...	800	1500	1700	–	–	–
MIDI						
LR(S)-...-D-7-...	–	2200	3300	4000	4500	–
LR(S)-...-D-...	–	2100	3200	3500	3500	–
MAXI						
LR(S)-...-D-7-...	–	–	–	10700	12000	12500
LR(S)-...-D-...	–	–	–	10500	11000	11500
MAXI – Регулятор давления прямого действия со встроенным обратным клапаном						
LR(S)-...-D-7-DI-...	–	–	–	5400	6800	7000
LR(S)-...-D-DI-...	–	–	–	7300	8350	8400

1) Измерено при p₁ = 10 бар, p₂ = 6 бар и Δp = 1 бар.

Окружающие условия		MICRO	MINI	MIDI	MAXI	
Размер						
Окружающая температура	[°C]	–10 ... +60				
Стойкий к коррозии	CRC ¹⁾	2				

1) Сопротивление коррозии класс 2 по стандарту Festo 940 070
Элементы, требующие умеренной защиты от коррозии. Элементы с декоративным покрытием открытых поверхностей, которые контактируют с окружающей промышленной атмосферой, с охлаждающими или смазывающими жидкостями.

Вес [г]	MICRO	MINI	MIDI	MAXI
LR-...	80	370	780	1200
LRS-...	–	500	1250	1680

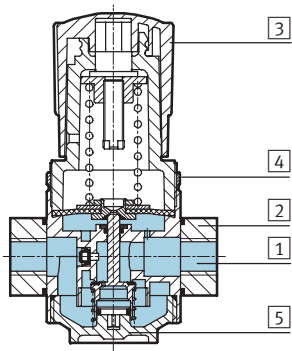
Регуляторы давления LR/LRS, серия D

Технические данные

FESTO

Материалы

Продольный разрез

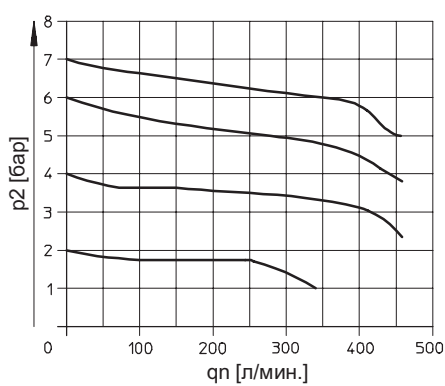
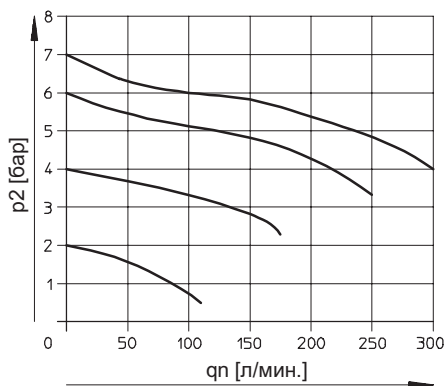


Регулятор давления	MICRO	MINI/MIDI/MAXI
1 Корпус	Отливка из алюминиевого сплава	Алюминиевая/цинковая отливка
2 Соединительные плиты	Отливка из алюминиевого сплава	Алюминиевая/цинковая отливка
3 Регулирующая рукоятка	Полиацетал	Полиацетал
4 Гайка с насечкой	–	Алюминий
5 Крышка	Поликарбонат	Поликарбонат
– Уплотнения	Нитриловая резина	Нитриловая резина
Примечания по материалам	Версии без меди и тефлона → Данные для заказа	

Стандартный расход q_n как функция выходного давления p_2

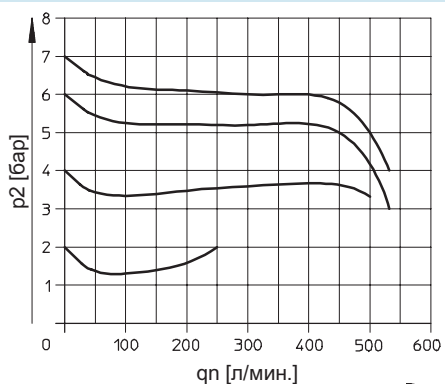
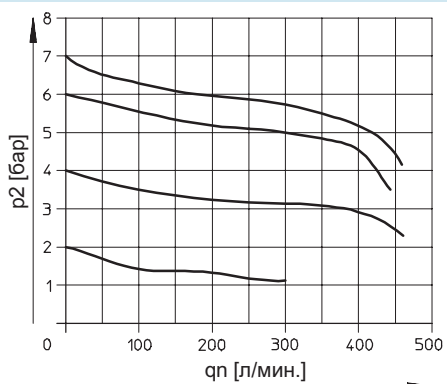
LR-M5-D-7-MICRO и LR-QS4-D-7-MICRO

LR-1/8-D-7-MICRO



LR-M7-D-7-MICRO

LR-QS6-D-7-MICRO



Первичное давление $p_1 = 10$ бар

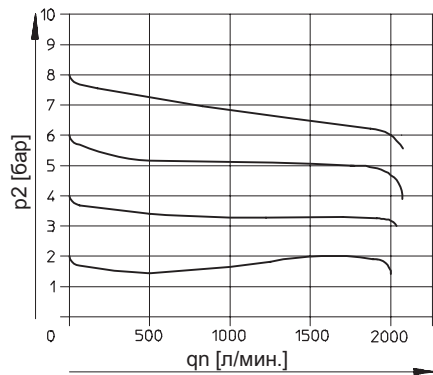
Регуляторы давления LR/LRS, серия D

Технические данные

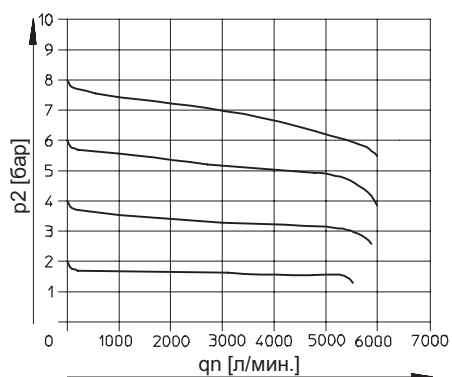
FESTO

Стандартный расход q_n как функция выходного давления p_2

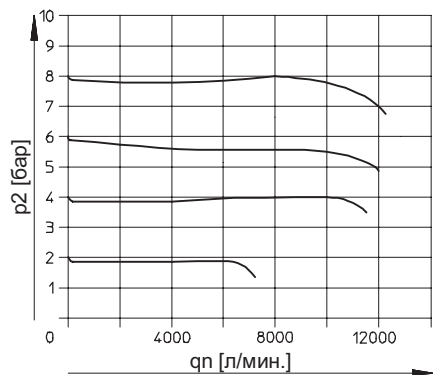
LR(S)-1/4-D-MINI



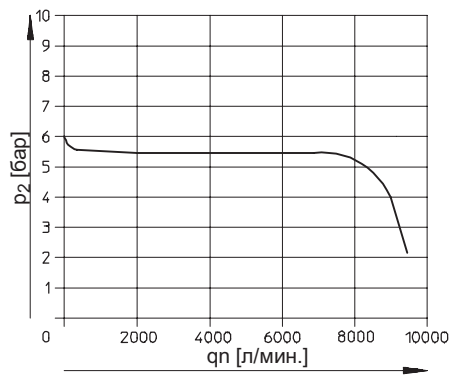
LR(S)-1/2-D-MIDI



LR(S)-1-D-MAXI



LR(S)-1-D-DI-MAXI



Первичное давление $p_1 = 10$ бар

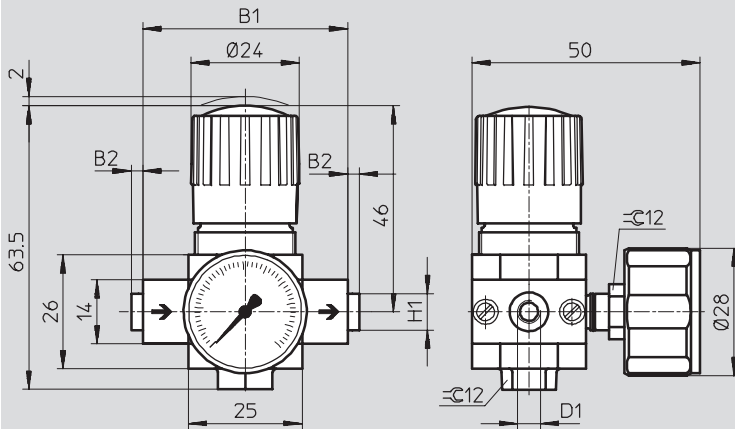
Регуляторы давления LR/LRS, серия D

Технические данные

FESTO

Размеры

MICRO



→ Направление потока

Тип	B1	B2	D1	H1
MICRO				
LR-M5-D-7-MICRO	25	-	M5	-
LR-M7-D-7-MICRO B			M7	
LR-1/8-D-7-MICRO	45		G1/8	
LR-M7-D-7-MICRO		M7		
LR-QS4-D-7-MICRO		~2.5	QS4	~8
LR-QS6-D-7-MICRO	QS6		~10	

Блоки подготовки воздуха серии D
Регуляторы давления

1.4

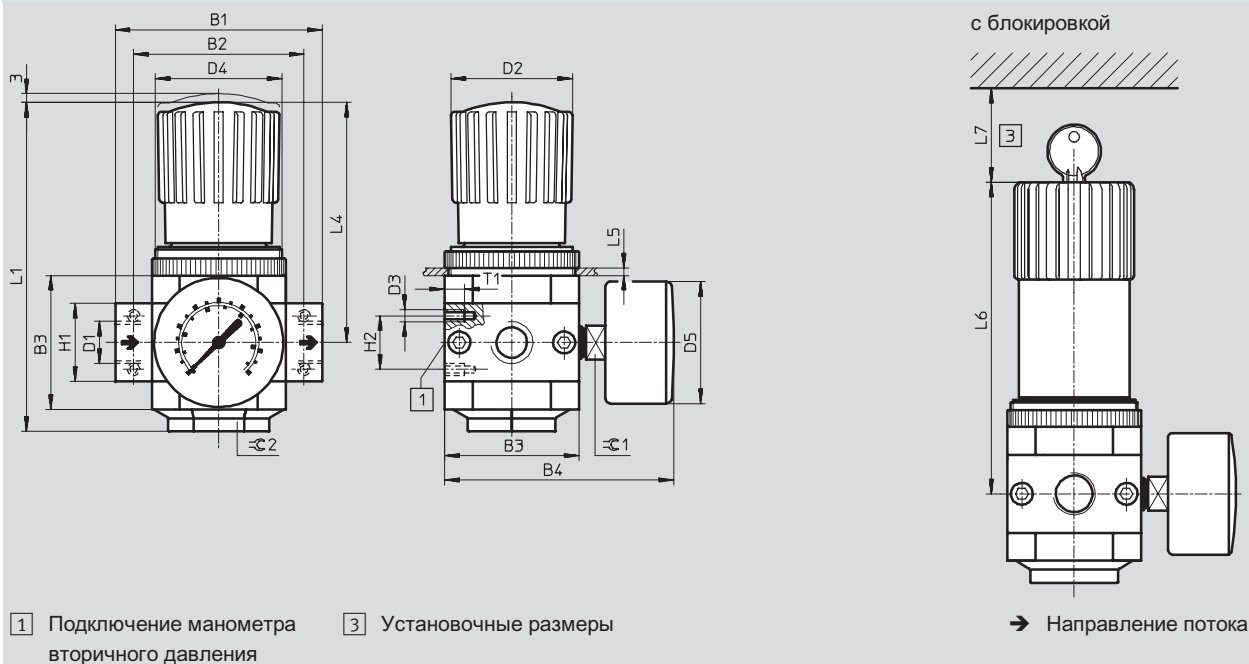
Регуляторы давления LR/LRS, серия D

Технические данные

FESTO

Размеры

MINI/MIDI/MAXI



Тип	B1	B2	B3	B4	D1	D2 ∅	D3	D4	D5 ∅
MINI									
LR(S)- ¹ / ₈ -D-(I)-MINI	64	52	40	76	G ¹ / ₈	31	M4	M36x1,5	41
LR(S)- ¹ / ₄ -D-(I)-MINI					G ¹ / ₄				
LR(S)- ³ / ₈ -D-(I)-MINI	70				G ³ / ₈				
MIDI									
LR(S)- ¹ / ₄ -D-(I)-MIDI	85	70	55	95	G ¹ / ₄	50	M5	M52x1,5	50
LR(S)- ³ / ₈ -D-(I)-MIDI					G ³ / ₈				
LR(S)- ¹ / ₂ -D-(I)-MIDI					G ¹ / ₂				
LR(S)- ³ / ₄ -D-(I)-MIDI					G ³ / ₄				
MAXI									
LR(S)- ¹ / ₂ -D-MAXI	96	80	66	107	G ¹ / ₂	31	M5	M36x1,5	50
LR(S)- ¹ / ₂ -D-DI-MAXI						49		M52x1,5	
LR(S)- ³ / ₄ -D-MAXI					G ³ / ₄	31		M36x1,5	
LR(S)- ³ / ₄ -D-DI-MAXI						49		M52x1,5	
LR(S)-1-D-MAXI	116	91			G1	31		M36x1,5	
LR(S)-1-D-DI-MAXI						49		M52x1,5	

Блоки подготовки воздуха серии D
Регуляторы давления

1.4

Регуляторы давления LR/LRS, серия D

FESTO

Технические данные

Тип	H1	H2	L1	L4	L5 макс.	L6	L7	T1	Ключ 1	Ключ 2
MINI										
LR(S)-1/8-D-MINI	20	11	96	68	3	98	60	7	14	17
LR(S)-1/4-D-MINI										
LR(S)-3/8-D-MINI										
MIDI										
LR(S)-1/4-D-MIDI	32	22	135	99	5	130	60	8	14	36
LR(S)-3/8-D-MIDI										
LR(S)-1/2-D-MIDI										
LR(S)-3/4-D-MIDI										
MAXI										
LR(S)-1/2-D-MAXI	32	22	123	82	4	111	60	8	14	22
LR(S)-1/2-D-DI-MAXI			148	105		135				
LR(S)-3/4-D-MAXI			123	82		111				
LR(S)-3/4-D-DI-MAXI			148	105		135				
LR(S)-1-D-MAXI	40		123	82		111				
LR(S)-1-D-DI-MAXI			148	105		135				

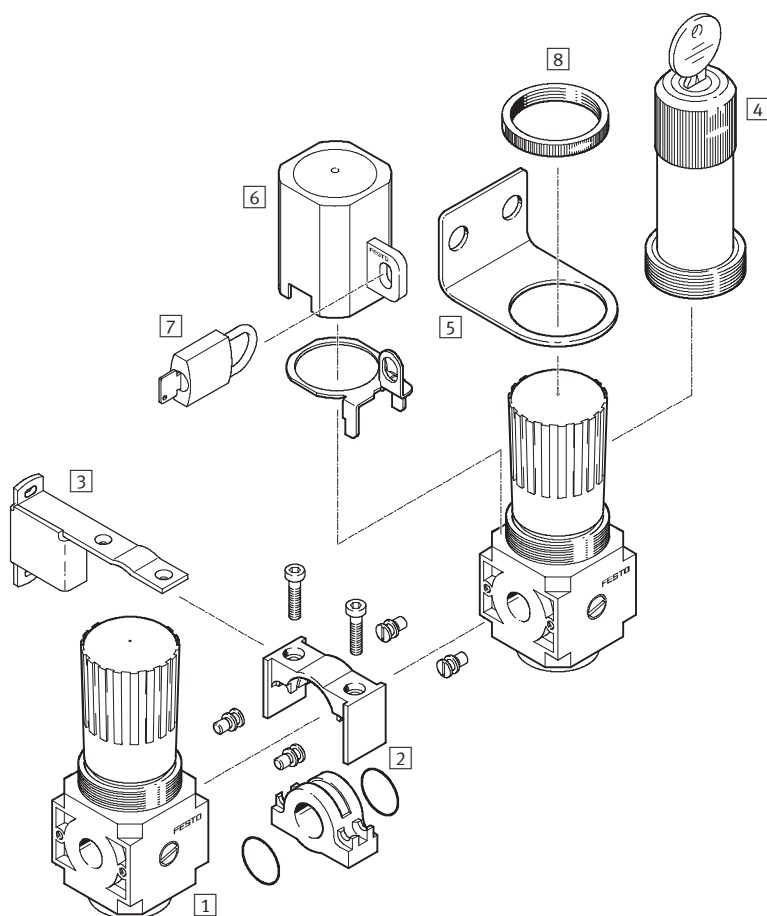
Блоки подготовки воздуха серии D
Регуляторы давления

1.4

Регуляторы давления LRB/LRBS, серия D

Обзор принадлежностей

FESTO



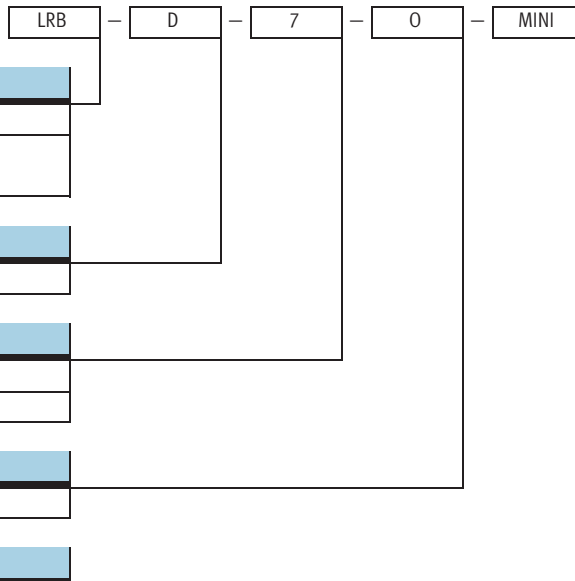
Блоки подготовки воздуха серии D
Регуляторы давления

1.4

Монтажные элементы и принадлежности	Краткое описание	→ Стр.
1 Регулятор давления LRB/LRBS	Этот регулятор давления используется для блочного монтажа	3 / 1.4-13
2 Соединительный комплект HRBC	Выровняйте нижнюю деталь комплекта 2 и вставьте ее на винты с конической головкой Закрепите верхнюю часть комплекта 2 с помощью двух винтов с цилиндрической головкой	3 / 1.8-9
3 Монтажная скоба HRBK	Если нужно скрутить вместе более двух регуляторов, после каждой пары нужно ставить монтажную скобу типа HRBK	3 / 1.8-6
4 Поворотная рукоятка, с замком	Предотвращает неавторизованный доступ к настройке (блокировка E11)	—
5 Монтажная скоба HR-D	Монтажную скобу HR-D нельзя использовать вместе со скобой HRB	3 / 1.8-8
6 Блокировка регулятора LRVS с ушком для замка	Надевается на рукоятку для предотвращения неавторизованного доступа к настройке	3 / 1.8-11
7 Замок LRVS-D	Принадлежность для LRVS	3 / 1.8-11
8 Гайка с насечкой	Гайка с насечкой входит в состав поставки	—

Регуляторы давления LRB/LRBS, серия D

Система обозначений



Базовая функция

LRB	Регулятор давления
LRBS	Регулятор давления, с блокировкой

Серия

D	Серия
---	-------

Диапазон регулирования

7	0,5 ... 7 бар
	0,5 ... 12 бар

Манометр

0	Без манометра
---	---------------

Размер

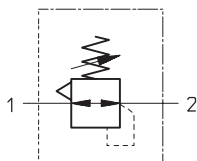
MINI	Монтажный шаг 40 мм (без соединительных плит)
MIDI	Монтажный шаг 55 мм (без соединительных плит)

Регуляторы давления LRB/LRBS, серия D

FESTO

Технические данные

Функция



- - Расход
1600 ... 3800 л/мин.
- - Диапазон температур
-10 ... +60 °C
- - Давление на входе
1 ... 16 бар

Эти регуляторы пригодны для сборки в блоки с подачей питания с двух сторон, чтобы получить коллектор с независимыми выходами воздуха под разным давлением. Выход воздуха спереди или сзади.



- Хорошие характеристики регулировки с низким гистерезисом и компенсацией первичного давления
- Сборка в коллектор со сквозным питанием
- Для получения блока регуляторов с общим питанием и независимыми выходами
- Два диапазона давлений
- Настройки сохраняются с помощью защелки на рукоятке и встроенного замка
- Мембранный регулятор прямого действия

Основные характеристики		
Размер	MINI	MIDI
Конструкция	Мембранный регулятор с компенсацией первичного давления, разгрузкой и защелкиваемой рукояткой или встроенным замком (LRBS), прямого действия	
Тип монтажа	Отдельный модуль: на трубопроводе, с помощью монтажных скоб или на панели управления Комбинация: фланцевый монтаж (соединительный комплект)	
Положение монтажа	Любое	
Направление потока	В обоих направлениях	
Присоединительная резьба	G ¹ / ₈ Внутренняя резьба в корпусе (манометр) G ¹ / ₄ Внутренняя резьба в корпусе (выход)	G ¹ / ₄ Внутренняя резьба в корпусе (манометр) G ³ / ₈ Внутренняя резьба в корпусе (выход)
Диапазон регулирования [бар]	0,5 ... 7 и 0,5 ... 12	0,5 ... 7 и 0,5 ... 12
Давление на входе p ₁ [бар]	1 ... 16	

Стандартный номинальный расход ¹⁾ q _N [л/мин.]		
Размер	MINI	MIDI
Диапазон регулировки давления 0,5 ... 7 бар	1800	3800
Диапазон регулировки давления 0,5 ... 12 бар	1600	3200

1) Измерено при p₁ = 10 бар, p₂ = 6 бар и Δp = 1 бар.

Окружающие условия		
Размер	MINI	MIDI
Окружающая температура [°C]	-10 ... +60 °C	
Стойкий к коррозии CRC ¹⁾	2	

1) Сопrotивление коррозии класс 2 по стандарту Festo 940 070
Элементы, требующие умеренной защиты от коррозии. Элементы с декоративным покрытием открытых поверхностей, которые контактируют с окружающей промышленной атмосферой, с охлаждающими или смазывающими жидкостями.

Блоки подготовки воздуха серии D
Регуляторы давления

1.4

Регуляторы давления LRB/LRBS, серия D

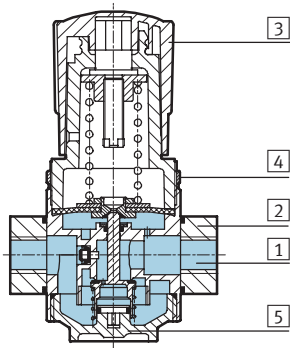
FESTO

Технические данные

Вес [г]	Материалы	
	MINI	MIDI
LRB-D-...-O	250	700
LRBS-D-...-O	350	940

Материалы

Продольный разрез

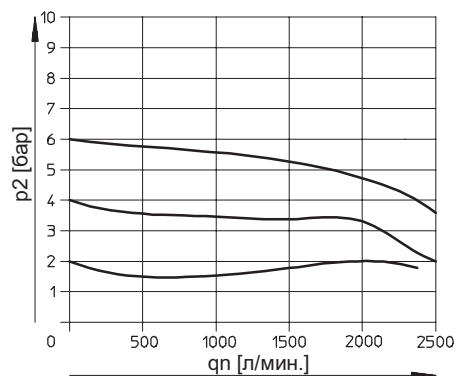
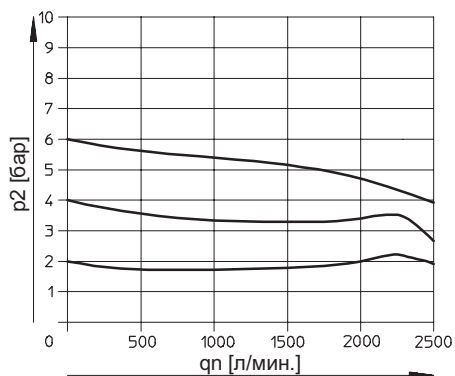


Регулятор давления

1	Корпус	Цинковая отливка
2	Соединительные плиты	Цинковая отливка
3	Регулирующая рукоятка	Полиацетал
4	Гайка с насечкой	Алюминий
5	Крышка	Поликарбонат
-	Уплотнения	Нитриловая резина

Стандартный расход q_n как функция выходного давления p_2

LRB/LRBS



Первичное давление $p_1 = 10$ бар

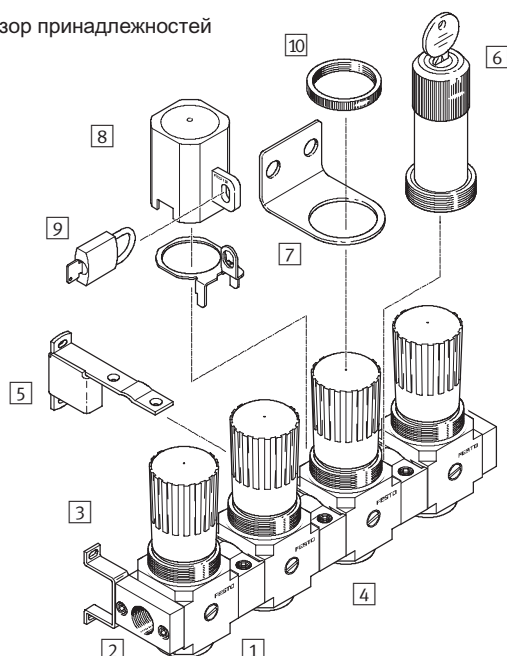
Комбинации регуляторов давления LRB-K, серия D

Система обозначений

FESTO

	LRB	-	1/4	-	D	-	7	-	0	-	K2	-	MINI
Базовая функция													
LRB	Комбинации регуляторов давления												
LRBS	Комбинации регуляторов давления, с блокировкой												
Присоединительная резьба													
1/4	Резьба G ^{1/4}												
3/8	Резьба G ^{3/8}												
1/2	Резьба G ^{1/2}												
Серия													
D	Серия												
Диапазон регулирования													
7	0.5 ... 7 бар												
	0.5 ... 12 бар												
Манометр													
0	Без манометра												
Функции													
K2	Блок из 2 регуляторов давления												
K3	Блок из 3 регуляторов давления												
K4	Блок из 4 регуляторов давления												
K5	Блок из 5 регуляторов давления												
Размер													
MINI	Монтажный шаг 40 мм (без соединительных плит)												
MIDI	Монтажный шаг 55 мм (без соединительных плит)												

Обзор принадлежностей



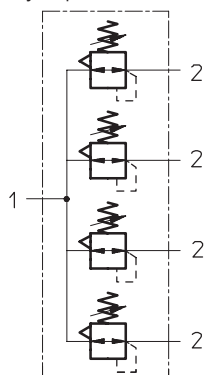
- 1 Комбинация регуляторов давления LRB/LRBS (MINI, MIDI)
- 2 Соединительные плиты LRBAS (входят в состав поставки)
- 3 Монтажная скоба HRB (входят в состав поставки)
- 4 Соединительный комплект HRBC
- 5 Монтажная скоба HRBK-D (если более двух регуляторов соединены вместе, такую скобу нужно использовать для каждой пары, входят в состав поставки)
- 6 Поворотная рукоятка, с замком
- 7 Монтажная скоба HR-D (не входит в состав поставки, не сочетается с HRB-K и HRB)
- 8 Блокировка регулятора LRVS с ушком для замка
- 9 Замок LRVS-D
- 10 Гайка с насечкой

Комбинации регуляторов давления LRB-K, серия D

FESTO

Технические данные

Функция



Комбинации регуляторов давления
 LRB(S)-...-D-...-O-K2
 LRB(S)-...-D-...-O-K3
 LRB(S)-...-D-...-O-K4
 LRB(S)-...-D-...-O-K5
 со сквозным подводом питания для сборки в блоки

- - Расход
1600 ... 3800 л/мин.
- - Диапазон температур
-10 ... +60 °C
- - Давление на входе
1 ... 16 бар

Эти регуляторы пригодны для сборки в блоки с подачей питания с двух сторон, чтобы получить коллектор с независимыми выходами воздуха под разным давлением. Выход воздуха спереди или сзади.



- Хорошие характеристики регулировки с низким гистерезисом и компенсацией первичного давления
- Сборка в коллектор со сквозным питанием
- Для получения блока регуляторов с общим питанием и независимыми выходами
- Два диапазона давлений
- Настройки сохраняются с помощью защелки на рукоятке и встроенного замка
- Мембранный регулятор прямого действия

Основные характеристики		
Размер	MINI	MIDI
Конструкция	Мембранный регулятор с компенсацией первичного давления, разгрузкой и защелкиваемой рукояткой или встроенным замком (LRBS), прямого действия	
Цель	Параллельная регулировка давления в пневматических системах	
Функция	Питание под давлением (P1) подается внутрь сбоку, а выходное регулируемое давление отводится спереди или сзади. Давление на выходе каждого регулятора в блоке может отличаться.	
Тип монтажа	С помощью монтажных скоб (скобы HRB или HRBK входят в состав поставки)	
Положение монтажа	Любое	
Присоединительная резьба	G ¹ / ₈ Внутренняя резьба в корпусе (манометр) G ¹ / ₄ Внутренняя резьба в корпусе (выход)	G ¹ / ₄ Внутренняя резьба в корпусе (манометр) G ³ / ₈ Внутренняя резьба в корпусе (выход)
Диапазон регулирования [бар]	0,5 ... 7 (D-7)	0,5 ... 12
Давление на входе p1 [бар]	1 ... 16	

Стандартный номинальный расход ¹⁾ qпN [л/мин.]		
Размер	MINI	MIDI
Диапазон регулировки давления 0,5...7 бар	1800	3800
Диапазон регулировки давления 0,5...12 бар	1600	3200

1) Измерено при p1 = 10 бар, p2 = 6 бар и Δp = 1 бар.

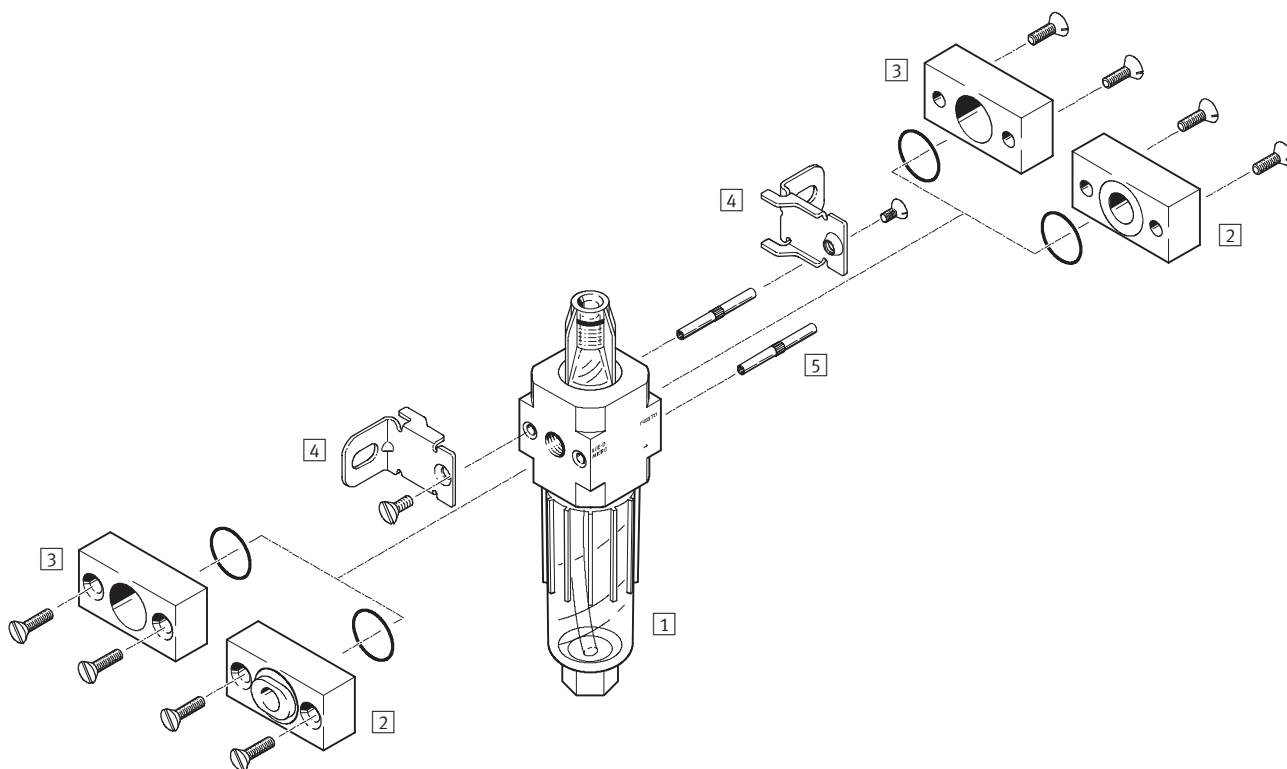
Вес [г]		
	MINI	MIDI
LRB-...-D-O-K2	760	1950
LRBS-...-D-O-K2	1180	2450
LRB-...-D-O-K3	1090	3144
LRBS-...-D-O-K3	1720	3894
LRB-...-D-O-K4	1480	3834
LRBS-...-D-O-K4	2320	4834
LRB-...-D-O-K5	1860	4820
LRBS-...-D-O-K5	2910	6078

Блоки подготовки воздуха серии D
 Регуляторы давления
 1.4

Маслораспылители LOE-MICRO, серия D

Обзор принадлежностей

FESTO

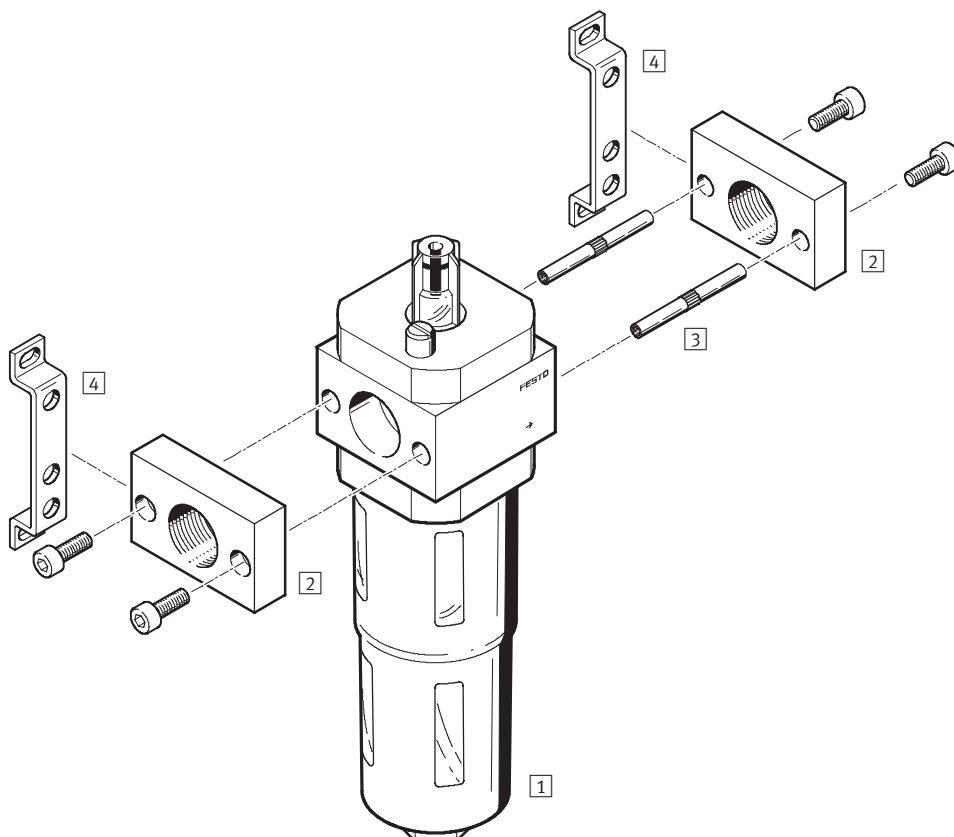


Монтажные элементы и принадлежности	Краткое описание	→ Стр.
1 Маслораспылитель LOE	MICRO: Присоединительная резьба M5, M7 в корпусе	3 / 1.5-3
2 Комплект соединительных плит PBL-QS4-D-MICRO PBL-QS6-D-MICRO	Штуцер QS для шлангов с Н. К. диаметром 4 и 6 мм	3 / 1.8-10
3 Комплект соединительных плит PBL-1/8-D-MICRO	Присоединительная резьба G1/8	3 / 1.8-10
4 Монтажный уголок (2 шт.) HFOE	Монтажные уголки HFOE-D-MICRO используются для установки маслораспылителя на стене (они не входят в состав поставки)	3 / 1.8-6
5 Резьбовая шпилька (2 шт.) HSB	Для установки резьбовых соединительных плит	3 / 1.8-8

Маслораспылители LOE, серия D

Обзор принадлежностей

FESTO



Монтажные элементы и принадлежности	Краткое описание	→ Стр.
1 Маслораспылитель LOE	MINI: Присоединительная резьба G $\frac{1}{8}$, G $\frac{1}{4}$, G $\frac{3}{8}$ MIDI: Присоединительная резьба G $\frac{1}{4}$, G $\frac{3}{8}$, G $\frac{1}{2}$, G $\frac{3}{4}$ MAXI: Присоединительная резьба G $\frac{1}{2}$, G $\frac{3}{4}$, G1	3 / 1.5-3
2 Соединительные плиты	С резьбовыми соединительными плитами и без них	–
3 Резьбовая шпилька (2 шт.) HSB	Для установки резьбовых соединительных плит	3 / 1.8-8
4 Монтажный уголок (2 шт.) HFOE	Монтажные скобы HFOE используются для установки маслораспылителя на стене (они не входят в состав поставки)	3 / 1.8-6

Маслораспылители LOE, серия D

Система обозначений

FESTO

LOE – 1/8 – D – MIDI

Базовая функция	
LOE	Маслораспылитель

Присоединительная резьба	
M5	Резьба M5
M7	Резьба M7
QS4	Цанговый штуцер QS4
QS6	Цанговый штуцер QS6
1/8	Резьба G1/8
1/4	Резьба G1/4
3/8	Резьба G3/8
1/2	Резьба G1/2
3/4	Резьба G3/4
1	Резьба G1

Серия	
D	Серия

Размер	
MICRO	Монтажный шаг 25 мм (без соединительных плит)
MINI	Монтажный шаг 40 мм (без соединительных плит)
MIDI	Монтажный шаг 55 мм (без соединительных плит)
MAXI	Монтажный шаг 66 мм (без соединительных плит)

Маслораспылители LOE, серия D

FESTO

Технические данные

Функция



- - Расход
160 ... 9000 л/мин.
- - Диапазон температур
-10 ... +60 °C
- - Давление на входе
1 ... 16 бар

Для элементов Festo рекомендуются следующие масла:

Подходящие масла:
 Специальное масло Festo
 ARAL Vitam GF 32
 BP Energol HLP 32
 Esso Nuto H 32
 Mobil DTE 24
 Shell Tellus Oil DO 32



Диапазон вязкости 32 мм²/с
 (= cSt) при 40 °C
 ISO класс VG 32 по ISO 3448

Специальное масло Festo в
 контейнерах 1 л: Код заказа
 152 811 OFSW-32

- Пропорциональный маслораспылитель с точной дозировкой
- Уменьшает износ нагруженных элементов машин
- Высокий расход
- Быстрый и легкий долив масла
- Прочный металлический корпус
- Прозрачный стакан с металлическим защитным кожухом

Основные характеристики				
Размер	MICRO	MINI	MIDI	MAXI
Конструкция	Пропорциональный регулятор прямого действия			
Тип монтажа	На трубопроводе или монтажных скобах Комбинация: монтаж на фланце с помощью шпилек FRB			
Положение монтажа	Вертикально ±5°			
Начало распыления [л/мин.]	3	3	8	10
Давление на входе [бар]	0 ... 10		0 ... 16	
Макс. емкость масла [см ³]	6.5	45	110	190

Стандартный номинальный расход ¹⁾ qпN [л/мин.]						
Присоединение	Внутренняя резьба		Соединительная плита			
	M5	M7	M7	G1/8	QS4	QS6
MICRO						
Рабочее давление 7 бар	200	430	380	410	160	330

1) Измерено при p1 = 10 бар, p2 = 6 бар и Δp = 1 бар.

Стандартный номинальный расход ¹⁾ qпN [л/мин.]						
Присоединение	G1/8	G1/4	G3/8	G1/2	G3/4	G1
MINI						
LOE-...-D-...	1300	2300	2700	-	-	-
MIDI						
LOE-...-D-...	-	2800	5500	6100	6300	-
MAXI						
LOE-...-D-...	-	-	-	8300	8400	9000

1) Измерено при p1 = 10 бар, p2 = 6 бар и Δp = 1 бар.

Маслораспылители LOE, серия D

Технические данные

FESTO

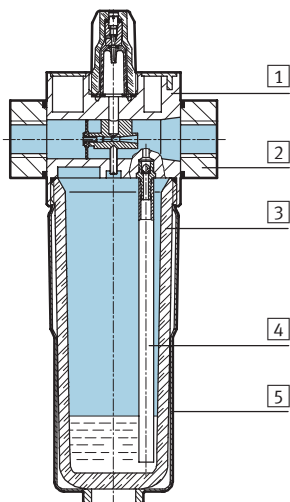
Окружающие условия				
Размер	MICRO	MINI	MIDI	MAXI
Окружающая температура [°C]	-10 ... +60			
Стойкий к коррозии CRC ¹⁾	2			

1) Сопротивление коррозии класс 2 по стандарту Festo 940 070
Элементы, требующие умеренной защиты от коррозии. Элементы с декоративным покрытием открытых поверхностей, которые контактируют с окружающей промышленной атмосферой, с охлаждающими или смазывающими жидкостями.

Вес [г]	MICRO	MINI	MIDI	MAXI
LOE-...	39	270	630	1200

Материалы

Продольный разрез



Маслораспылитель	MICRO	MINI/MIDI/MAXI
1) Корпус	Отливка из алюминиевого сплава	Цинковая отливка
2) Соединительные плиты	Отливка из алюминиевого сплава	Алюминий
3) Стакан	Поликарбонат	Поликарбонат
4) Шланги	Полиэтилен	Полиэтилен
5) Металлический кожух стакана	–	Алюминий
– Уплотнения	Нитриловая резина	Нитриловая резина

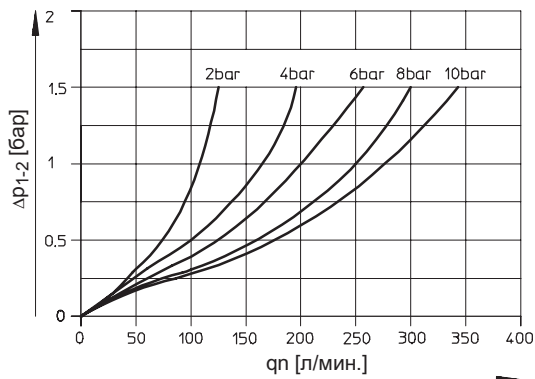
Маслораспылители LOE, серия D

Технические данные

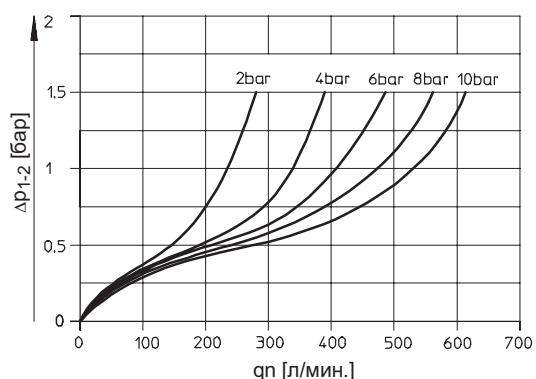


Стандартный расход q_n как функция выходного давления Δp_{1-2}

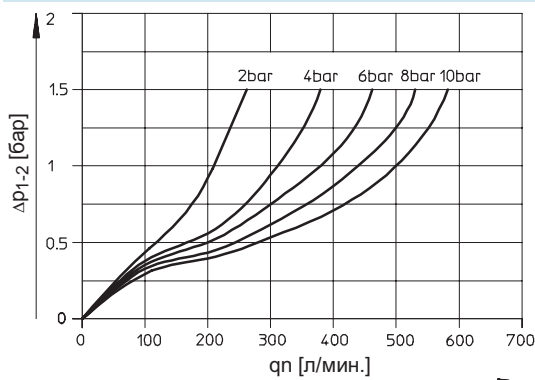
LOE-M5-D-MICRO



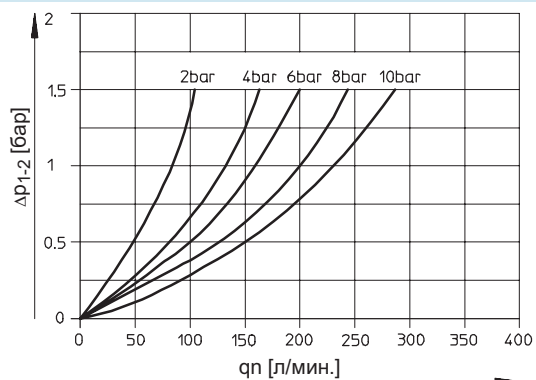
LOE-1/8-D-MICRO



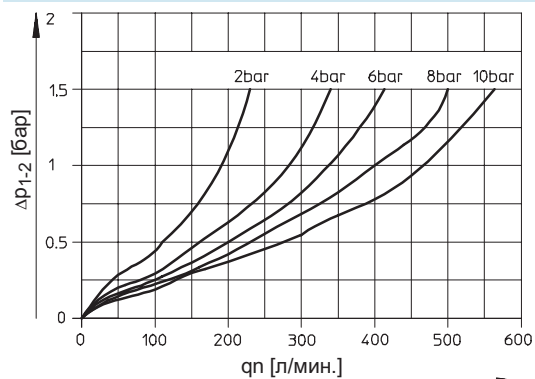
LOE-M7-D-MICRO



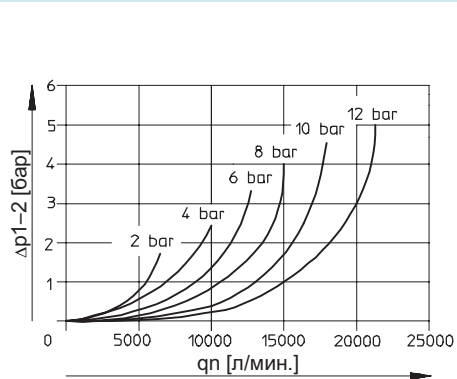
LOE-QS4-D-MICRO



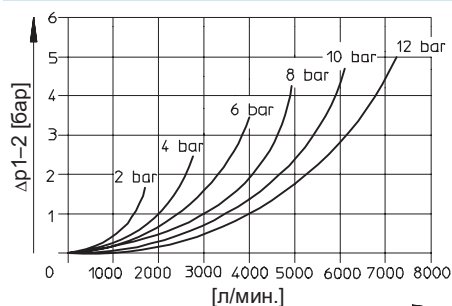
LOE-QS6-D-MICRO



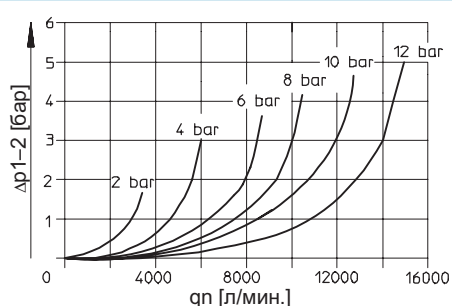
LOE-1-D-MAXI



LOE-1/4-D-MINI



LOE-1/2-D-MIDI



Первичное давление $p_1 = 10$ бар

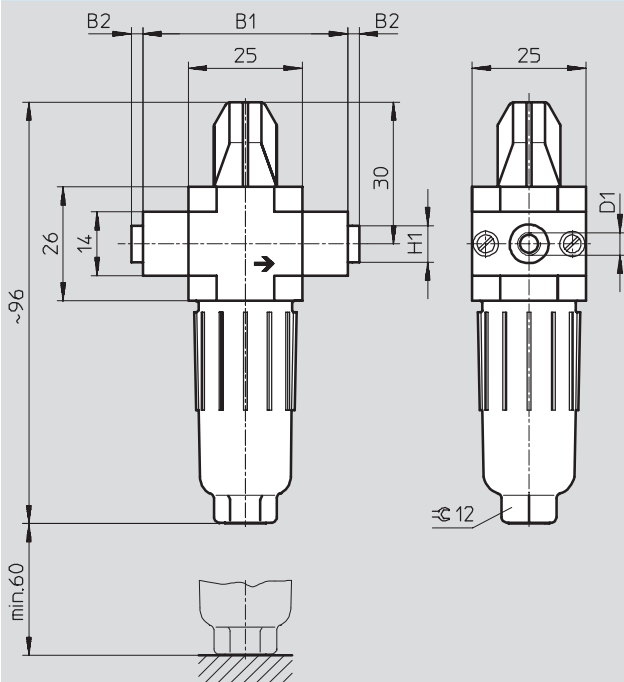
Маслораспылители LOE, серия D

Технические данные

FESTO

Размеры

MICRO



→ Направление потока

Тип	B1	B2	D1	H1	
MICRO					
LOE-M5-D-MICRO	25	-	M5	-	
LOE-M7-D-MICRO B			M7		
LOE-1/8-D-MICRO			G1/8		
LOE-M7-D-MICRO	45	-	M7	-	
LOE-QS4-D-MICRO			QS4		~8
LOE-QS6-D-MICRO			QS6		~10
		~2.5			

Маслораспылители LOE, серия D

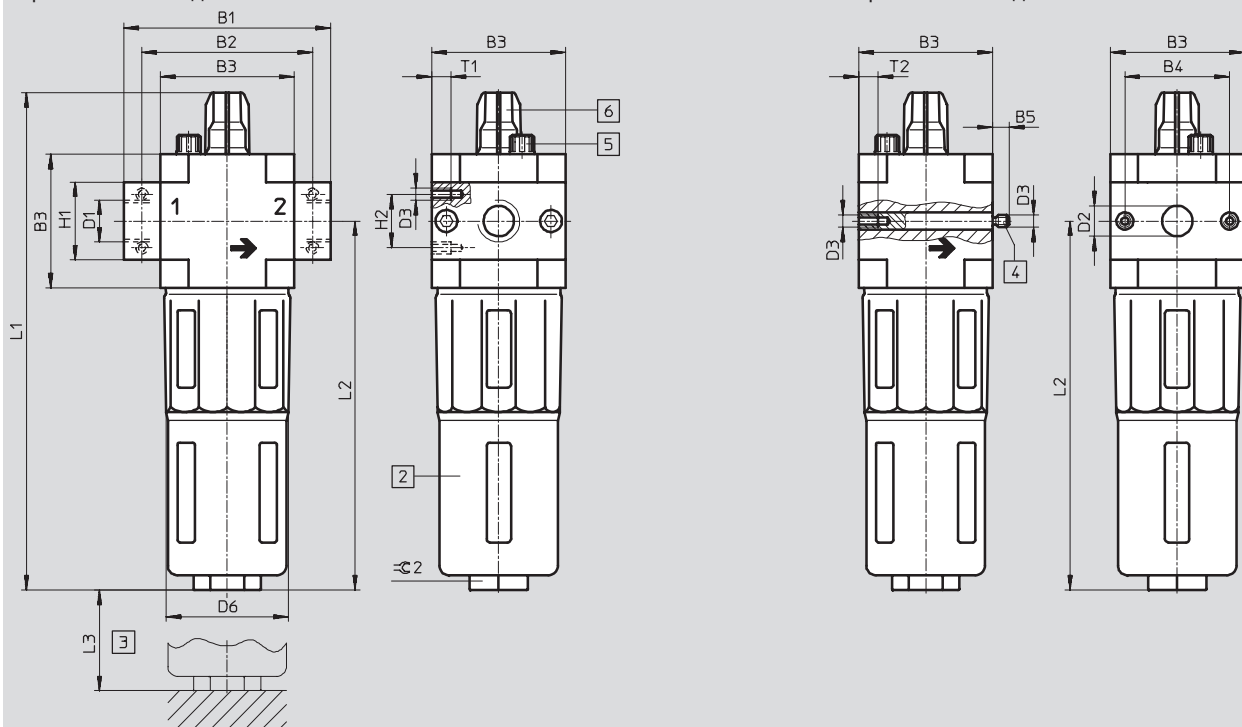
Технические данные

Размеры

MINI/MIDI/MAXI

С резьбовыми соединительными плитами

Без резьбовых соединительных плит



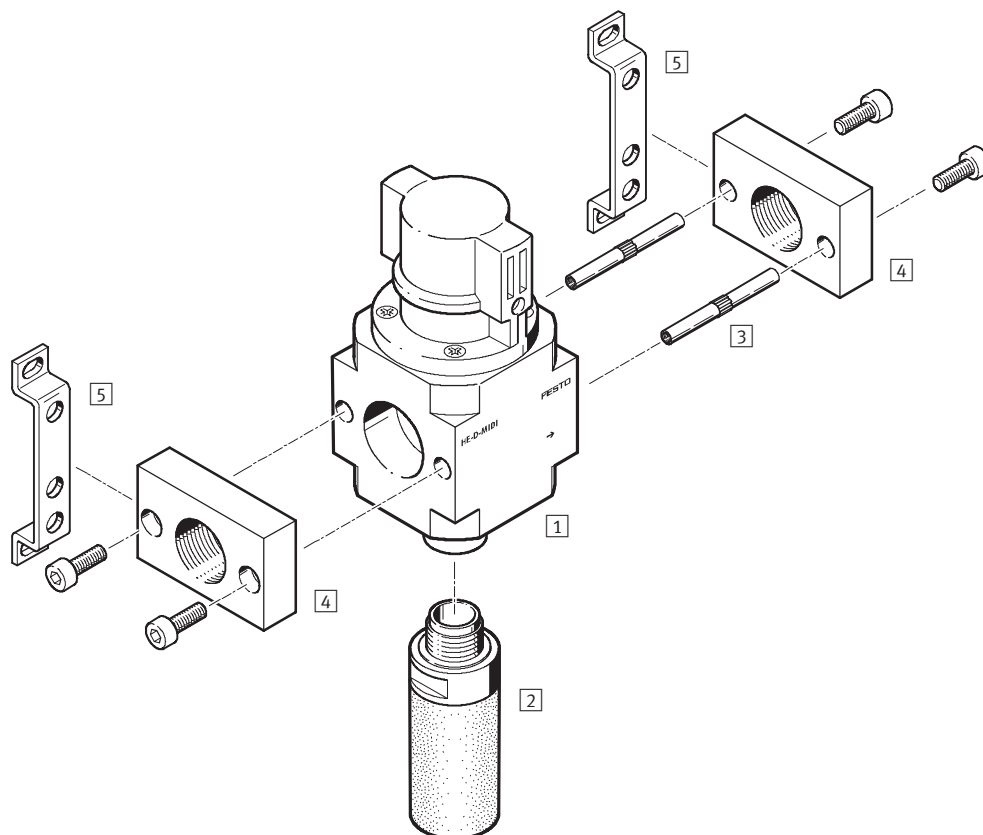
- 2 Металлический кожух стакана
- 3 Установочные размеры
- 4 Резьбовая шпилька (сменная)
- 5 Выпускной винт масляного стакана
- 6 Винт настройки подачи масла
- Направление потока

Тип	B1	B2	B3	B4	B5	D1	D2 ∅	D3	D6 ∅	H1	H2	L1	L2	L3	T1	T2	Ключ 2
MINI																	
LOE-1/8-D-MINI	64	52	40	30	-	G1/8	-	M4	38	20	11	169	124	60	7	-	22
LOE-1/4-D-MINI						G1/4											
LOE-3/8-D-MINI	70					G3/8											
LOE-D-MINI	-	-				5.8	-	11								10	
MIDI																	
LOE-1/4-D-MIDI	85	70	55	43	-	G1/4	-	M5	52	32	22	204	151	80	8	-	24
LOE-3/8-D-MIDI						G3/8											
LOE-1/2-D-MIDI						G1/2											
LOE-3/4-D-MIDI						G3/4											
LOE-D-MIDI	-	-				6.8	-	24								11	
MAXI																	
LOE-1/2-D-MAXI	96	80	66	46	-	G1/2	-	M5	65	32	22	228	170	90	8	-	24
LOE-3/4-D-MAXI						G3/4											
LOE-1-D-MAXI	116	91															
LOE-D-MAXI	-	-				6.8	-	30								11	

Клапаны включения/выключения HE, серия D

Обзор принадлежностей

FESTO

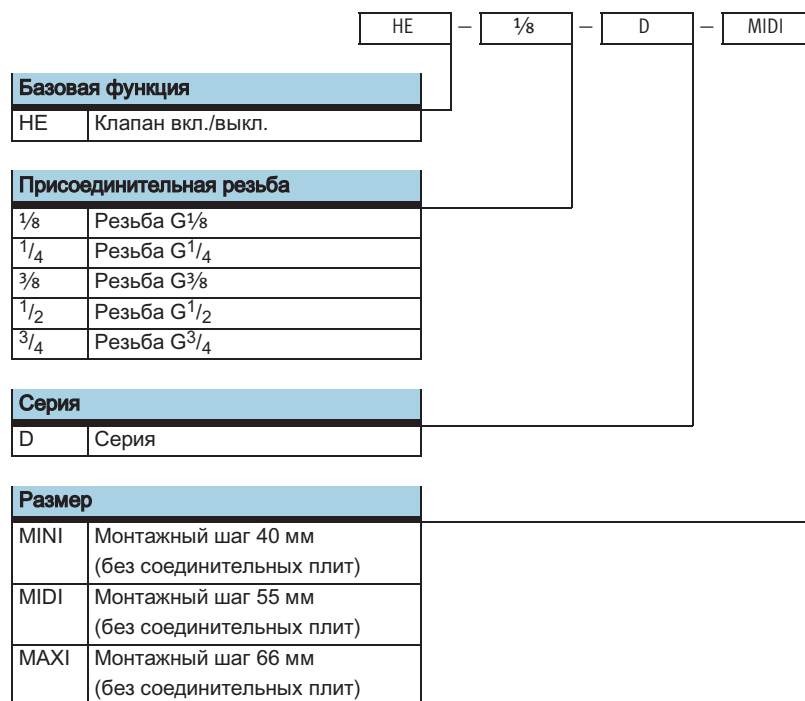


Монтажные элементы и принадлежности	Краткое описание	→ Стр.
1 Клапан вкл./выкл. HE	MINI: Присоединительная резьба G ¹ / ₈ , G ¹ / ₄ , G ³ / ₈ MIDI: Присоединительная резьба G ¹ / ₄ , G ³ / ₈ , G ¹ / ₂ , G ³ / ₄ MAXI: Присоединительная резьба G ¹ / ₂ , G ³ / ₄ , G1	3 / 1.6-2
2 Глушитель U-...	Глушители не входят в состав поставки	3 / 4.7-5
3 Резьбовая шпилька (2 шт.) HSB	Для установки резьбовых соединительных плит	3 / 1.8-8
4 Соединительные плиты	С резьбовыми соединительными плитами и без них	–
5 Монтажный уголок (2 шт.) HFOE	Монтажные скобы HFOE используются для установки клапана на стене (они не входят в состав поставки)	3 / 1.8-6

Клапаны включения/выключения HE, серия D

Система обозначений

FESTO

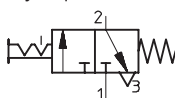


Клапаны вкл./выкл. HE, серия D

Технические данные

FESTO

Функция



- - Расход
1 000 ... 6500 л/мин.
- - Диапазон температур
-10 ... +60 °C
- - Рабочее давление
0 ... 16 бар



- 3/2-распределитель с ручным управлением
- При выключении сообщает выход с атмосферой
- Возможен отвод выхлопа через резьбовое соединение
- Положение включения легко узнаваемо
- Для блокировки можно использовать любой навесной замок

Основные характеристики		MINI	MIDI	MAXI
Размер				
Конструкция		Поршневой затвор		
Тип монтажа		Отдельный модуль: на трубопроводе или монтажных скобах Комбинация: фланцевый монтаж на имеющемся модуле		
Положение монтажа		Любое		
Рабочее давление	[бар]	0 ... 16		

Стандартный номинальный расход ¹⁾ q _{pN} [л/мин.]						
Присоединение	G ¹ / ₈	G ¹ / ₄	G ³ / ₈	G ¹ / ₂	G ³ / ₄	G1
MINI						
HE-...-D-...	1000	1500	1600	-	-	-
MIDI						
HE-...-D-...	-	2600	3200	3600	3800	-
MAXI						
HE-...-D-...	-	-	-	5600	6000	6500

1) Измерен при давлении на входе 6 бар и Δp = 1 бар.

Окружающие условия		MINI	MIDI	MAXI
Окружающая температура	[°C]	-10 ... +60		
Стойкий к коррозии	CRC ¹⁾	2		

1) Сопротивление коррозии класс 2 по стандарту Festo 940 070
Элементы, требующие умеренной защиты от коррозии. Элементы с декоративным покрытием открытых поверхностей, которые контактируют с окружающей промышленной атмосферой, с охлаждающими или смазывающими жидкостями.

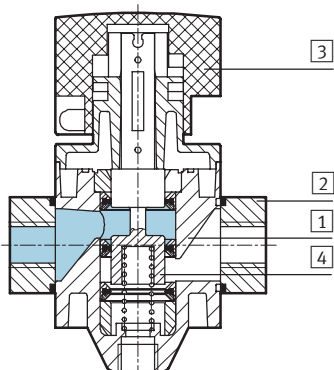
Вес [г]		MINI	MIDI	MAXI
HE-...		192	511	796

Клапаны вкл./выкл. HE, серия D

Технические данные

Материалы

Продольный разрез



Клапан вкл./выкл.

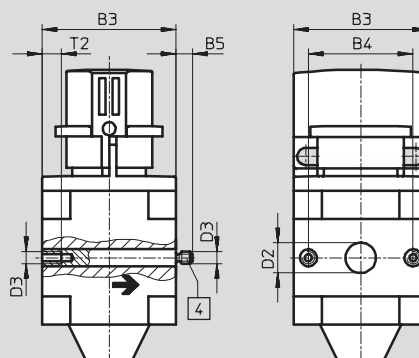
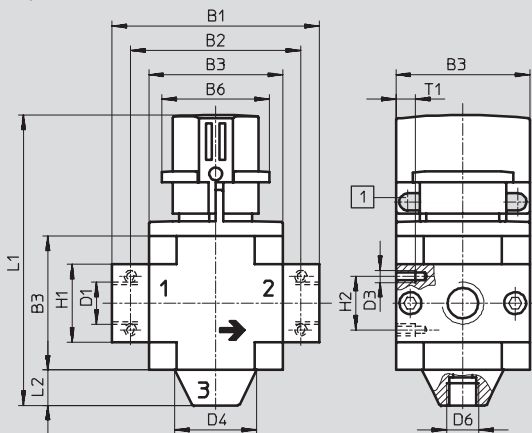
1	Корпус	Алюминиевая отливка
2	Соединительные плиты	Отливка из алюминиевого сплава
3	Поворотная рукоятка	Полиамид
4	Поршень	Нержавеющая сталь
-	Уплотнения	Нитриловая резина

Размеры

MINI/MIDI/MAXI

С резьбовыми соединительными плитами

Без резьбовых соединительных плит



1 Отверстие для дужки замка

4 Резьбовая шпилька (сменная)

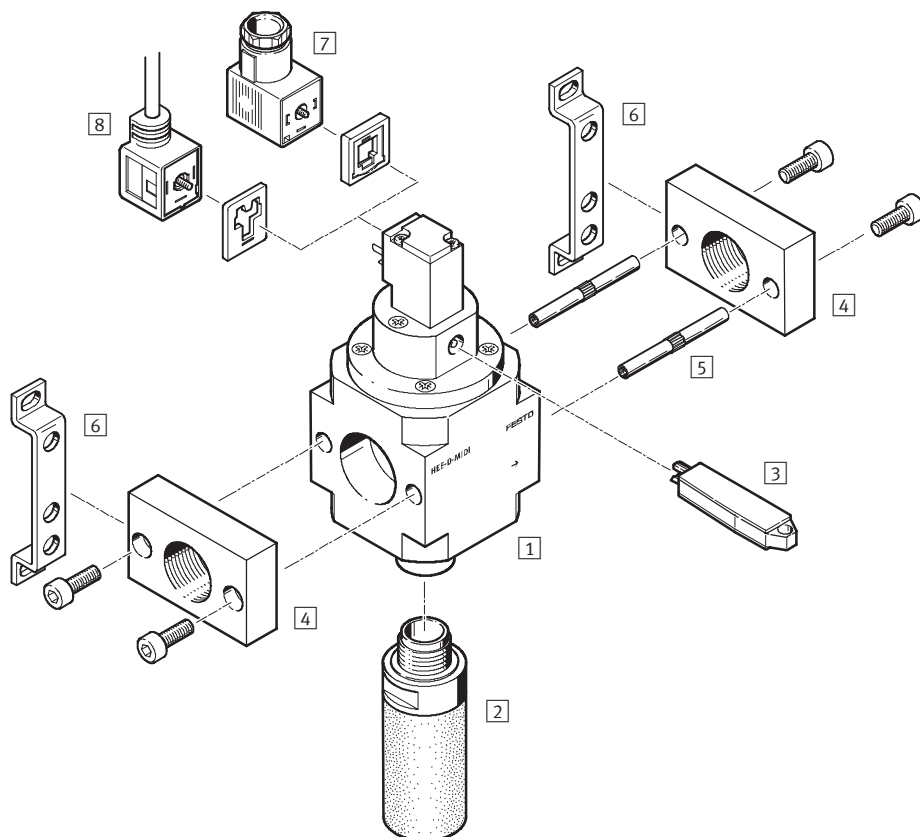
➔ Направление потока

Тип	B1	B2	B3	B4	B5	B6	D1	D2	D3	D4	D6	H1	H2	L1	L2	T1	T2
MINI																	
HE-1/8-D-MINI	64	52	40	30	-	32	G1/8	-	M4	24	G1/8	20	11	98	11	7	-
HE-1/4-D-MINI							G1/4										
HE-3/8-D-MINI	70	-	-	-	5,8	-	G3/8	11	-	-	-	-	-	-	-	-	10
HE-D-MINI	-																
MIDI																	
HE-1/4-D-MIDI	85	70	55	43	-	44	G1/4	-	M5	34	G1/4	32	22	119	14	8	-
HE-3/8-D-MIDI							G3/8										
HE-1/2-D-MIDI							G1/2										
HE-3/4-D-MIDI							G3/4										
HE-D-MIDI	-	-	-	-	6,8	-	-	24	-	-	-	-	-	-	-	-	11
MAXI																	
HE-1/2-D-MAXI	96	80	66	46	-	44	G1/2	-	M5	38	G3/8	32	22	132	16	8	-
HE-3/4-D-MAXI							G3/4										
HE-1-D-MAXI	116	91	-	-	6,8	-	G1	30	-	-	-	-	-	-	-	-	11
HE-D-MAXI	-	-	-	-	-	-	-	-	-	-	-	-	-	-	-	-	-

Клапаны включения/выключения НЕЕ, серия D

Обзор принадлежностей

FESTO



Монтажные элементы и принадлежности	Краткое описание	→ Стр.
1 Клапан вкл./выкл. HEE	MINI: Присоединительная резьба G $\frac{1}{8}$, G $\frac{1}{4}$, G $\frac{3}{8}$ MIDI: Присоединительная резьба G $\frac{1}{4}$, G $\frac{3}{8}$, G $\frac{1}{2}$, G $\frac{3}{4}$ MAXI: Присоединительная резьба G $\frac{1}{2}$, G $\frac{3}{4}$, G1	3 / 1.6-6
2 Глушитель U-...	Глушители не входят в состав поставки	3 / 4.7-5
3 Ключ ручного дублирования, фиксирующий АНВ-MD/MF/MY	Кнопку ручного дублирования можно зафиксировать нажатой поворотом ключа (90°) Фиксация с помощью байонетного захвата (ключ ручного дублирования не входит в состав поставки)	–
4 Соединительные плиты	С резьбовыми соединительными плитами и без них	–
5 Резьбовая шпилька (2 шт.) HSB	Для установки резьбовых соединительных плит	3 / 1.8-8
6 Монтажный уголок (2 шт.) HFOE	Монтажные скобы HFOE используются для установки клапана на стене (они не входят в состав поставки)	3 / 1.8-6
7 Розетка MSSD-EB	Принадлежность, по выбору	3 / 1.8-16
8 Штекерная розетка с кабелем КМЕВ-1	Принадлежность, по выбору	3 / 1.8-16

Клапаны включения/выключения НЕЕ, серия D

FESTO

Система обозначений

HEE – 1/8 – D – MIDI – 110 V AC

Базовая функция

HEE	Клапан вкл./выкл., электрический
-----	----------------------------------

Присоединительная резьба

1/8	Резьба G1/8
1/4	Резьба G1/4
3/8	Резьба G3/8
1/2	Резьба G1/2
3/4	Резьба G3/4
1	Резьба G1

Серия

D	Серия
---	-------

Размер

MINI	Монтажный шаг 40 мм (без соединительных плит)
MIDI	Монтажный шаг 55 мм (без соединительных плит)
MAXI	Монтажный шаг 66 мм (без соединительных плит)

Напряжение

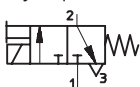
V 24	Напряжение питания 24 В DC
V 110	Напряжение питания 110 В AC
V 230	Напряжение питания 230 В AC

Клапаны вкл./выкл. НEE, серия D

Технические данные

FESTO

Функция



- - Расход
1000 ... 6500 л/мин.
- - Диапазон температур
-10 ... +60 °C
- - Рабочее давление
2.5 ... 16 бар



- Электрический клапан для подачи давления в систему и сброса в атмосферу
- С электромагнитной катушкой без штекерной розетки
- Можно выбирать из трех напряжений питания
- Ручное дублирование с нажатием и фиксацией (с помощью ключа АНВ-MD/MF/MV)
- Катушку можно повернуть на 4 x 90°

Основные характеристики		MINI	MIDI	MAXI
Конструкция		Поршневой золотник		
Тип монтажа		Отдельный модуль: на трубопроводе или монтажных скобах Комбинация: фланцевый монтаж на имеющемся модуле		
Положение монтажа		Любое		
Напряжение питания [В DC/AC]		24, 110, 230		
Рабочее давление [бар]		2.5 ... 16		
Режим включения		100%		
Тип катушки по DIN 43 650		Тип С		
Класс защиты		IP65		

Стандартный номинальный расход ¹⁾ q _{pN} [л/мин.]						
Присоединение	G ¹ / ₈	G ¹ / ₄	G ³ / ₈	G ¹ / ₂	G ³ / ₄	G1
MINI						
НEE-...-D-...	1000	1500	1600	-	-	-
MIDI						
НEE-...-D-...	-	2400	3200	3600	3800	-
MAXI						
НEE-...-D-...	-	-	-	5600	6000	6500

1) Измерен при давлении на входе 6 бар и Δр = 1 бар.

Окружающие условия			
Размер	MINI	MIDI	MAXI
Окружающая температура [°C]	-10 ... +60		
Стойкий к коррозии CRC ¹⁾	2		

1) Сопrotивление коррозии класс 2 по стандарту Festo 940 070
Элементы, требующие умеренной защиты от коррозии. Элементы с декоративным покрытием открытых поверхностей, которые контактируют с окружающей промышленной атмосферой, с охлаждающими или смазывающими жидкостями.

Вес [г]			
	MINI	MIDI	MAXI
НEE-...	223	500	800

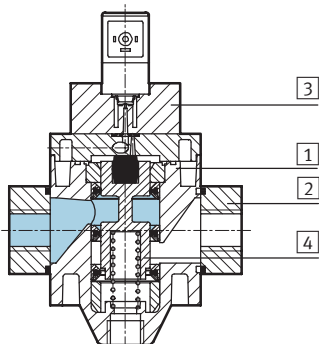
Клапаны вкл./выкл. НEE, серия D

FESTO

Технические данные

Материалы

Продольный разрез



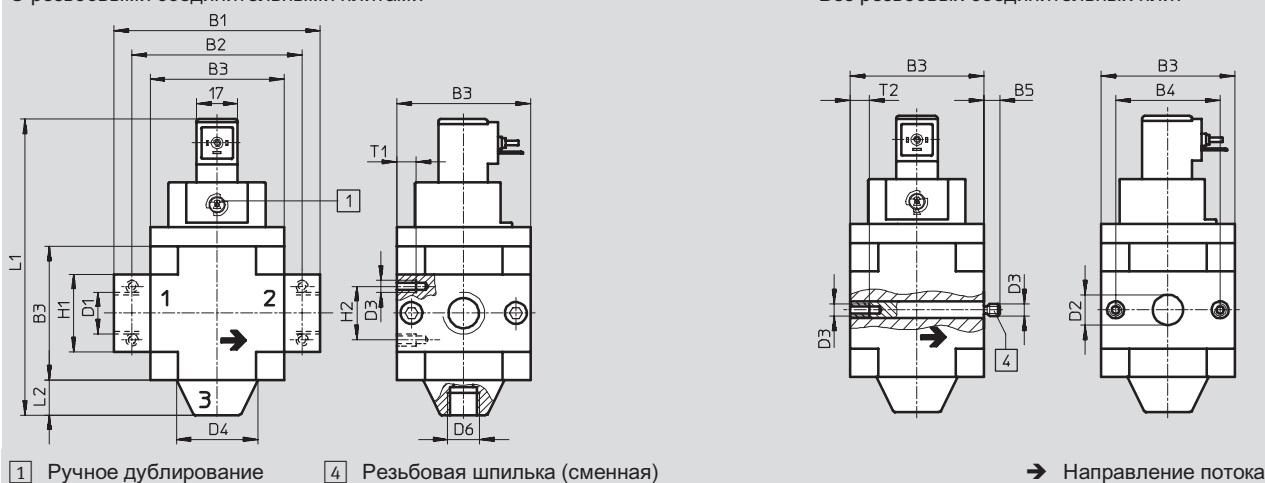
Клапан вкл./выкл.		
1	Корпус	Алюминиевая отливка
2	Соединительные плиты	Отливка из алюминиевого сплава
3	Плита катушки и промежуточная	Полиамид
4	Поршень	Нержавеющая сталь
-	Уплотнения	Нитриловая резина

Размеры

MINI/MIDI/MAXI

С резьбовыми соединительными плитами

Без резьбовых соединительных плит



Тип	B1	B2	B3	B4	B5	D1	D2	D3	D4	D6	H1	H2	L1	L2	T1	T2
MINI																
HEE-1/8-D-MINI	64	52	40	30	-	G1/8	-	M4	24	G1/8	20	11	104	11	7	-
HEE-1/4-D-MINI						G1/4										
HEE-3/8-D-MINI	70					G3/8										
HEE-D-MINI	-	-			5,8	-	11				-	-			-	10
MIDI																
HEE-1/4-D-MIDI	85	70	55	43	-	G1/4	-	M5	34	G1/4	32	22	122	14	8	-
HEE-3/8-D-MIDI						G3/8										
HEE-1/2-D-MIDI						G1/2										
HEE-3/4-D-MIDI						G3/4										
HEE-D-MIDI	-	-			6,8	-	24				-	-			-	11
MAXI																
HEE-1/2-D-MAXI	96	80	66	46	-	G1/2	-	M5	38	G3/8	32	22	135	16	8	-
HEE-3/4-D-MAXI						G3/4										
HEE-1-D-MAXI	116	91				G1					40					
HEE-D-MAXI	-	-			6,8	-	30				-	-			-	11

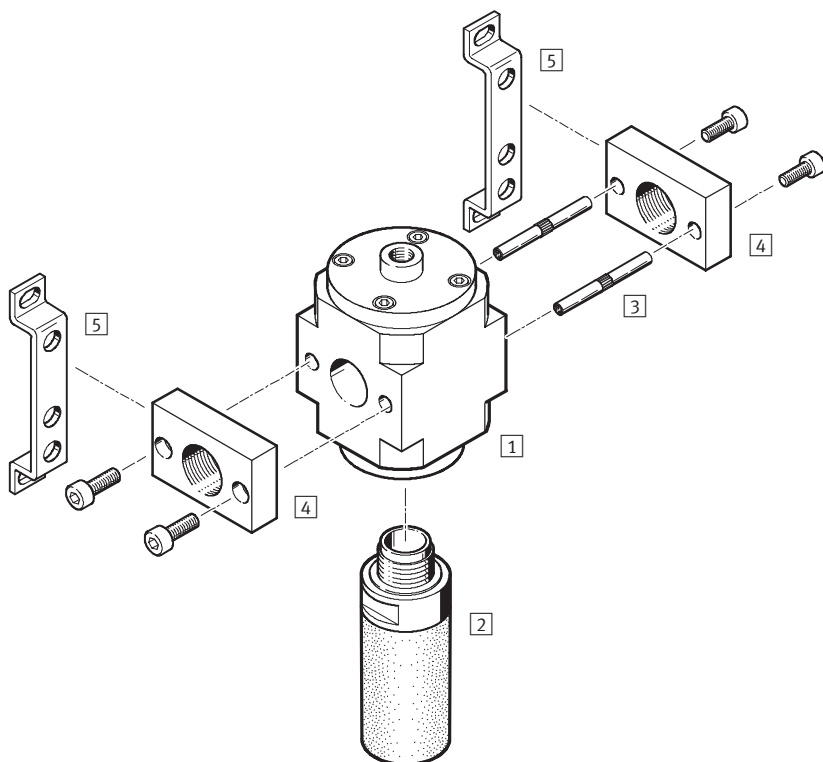
Блоки подготовки воздуха серии D
Клапаны включения и сброса

1.6

Клапаны вкл./выкл. НЕР, серия D

Обзор принадлежностей

FESTO

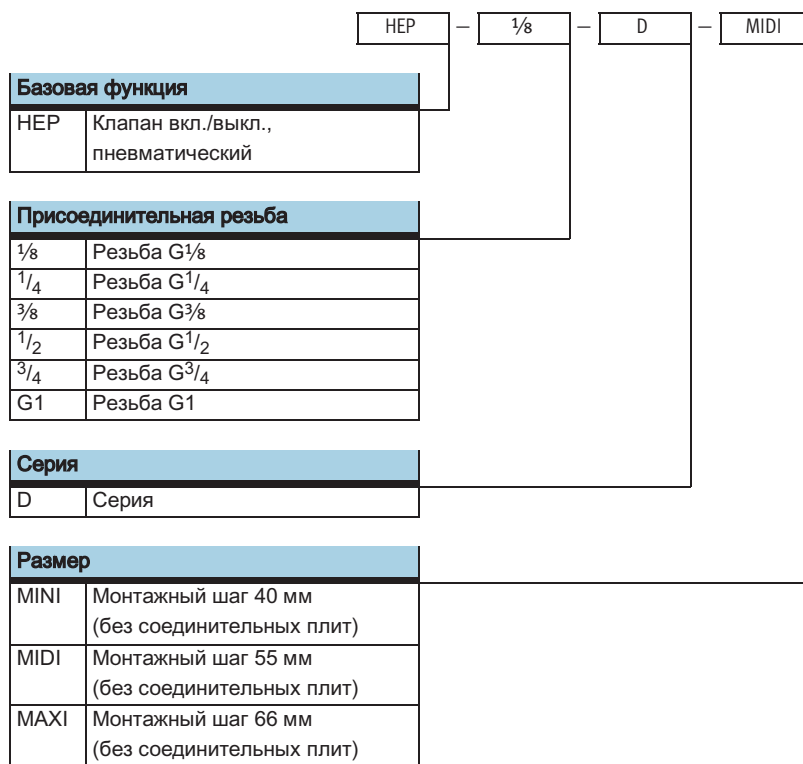


Монтажные элементы и принадлежности	Краткое описание	→ Стр.
1 Клапан вкл./выкл. НЕР	MINI: Присоединительная резьба G ¹ / ₈ , G ¹ / ₄ , G ³ / ₈ MIDI: Присоединительная резьба G ¹ / ₄ , G ³ / ₈ , G ¹ / ₂ , G ³ / ₄ MAXI: Присоединительная резьба G ¹ / ₂ , G ³ / ₄ , G1	3 / 1.6-10
2 Глушитель U-...	Глушители не входят в состав поставки	3 / 4.7-5
3 Резьбовая шпилька (2 шт.) HSB	Для установки резьбовых соединительных плит	3 / 1.8-8
4 Соединительные плиты	С резьбовыми соединительными плитами и без них	–
5 Монтажный уголок (2 шт.) HFOE	Монтажные скобы HFOE используются для установки клапана на стене (они не входят в состав поставки)	3 / 1.8-6

Клапаны вкл./выкл. NEP, серия D

Система обозначений

FESTO

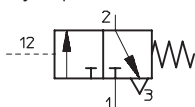


Клапаны вкл./выкл. НЕР, серия D

Технические данные

FESTO

Функция



- - Расход
800 ... 6500 л/мин.
- - Диапазон температур
-10 ... +60 °C
- - Рабочее давление
2 ... 16 бар



- Клапаны включения/выключения с пневмоуправлением для блоков подготовки серии D размеров MINI, MIDI, MAXI
- По конструкции эквивалентен 3/2-распределителю с поршневым золотником
- Эти клапаны используются для подачи сжатого воздуха в систему и сброса его в атмосферу
- Клапан можно использовать как отдельное устройство или в комбинации с другими модулями серии D
- Эти клапаны прекрасно подходят для работы во взрывоопасных местах

Основные характеристики

Размер	MINI	MIDI	MAXI
Конструкция	Поршневой золотник		
Тип монтажа	Отдельный модуль: на трубопроводе или монтажных скобах Комбинация: фланцевый монтаж на имеющемся модуле		
Положение монтажа	Любое		
Рабочее давление [бар]	2 ... 16		
Давление управления [бар]	3 ... 16		

Стандартный номинальный расход ¹⁾ q_N [л/мин.]

Присоединение	G ¹ / ₈	G ¹ / ₄	G ³ / ₈	G ¹ / ₂	G ³ / ₄	G1
MINI						
НЕР-...-D-...	1000	1500	1600	-	-	-
Без соединительных плит	800					
MIDI						
НЕР-...-D-...	-	2600	3500	3900	4100	-
Без соединительных плит	-	1900				
MAXI						
НЕР-...-D-...	-	-	-	5600	6000	6500
Без соединительных плит	-	-	-	2400		

1) Измерен при давлении на входе 6 бар и Δр = 1 бар.

Окружающие условия

Размер	MINI	MIDI	MAXI
Окружающая температура [°C]	-10 ... +60 °C		
Стойкий к коррозии CRC ¹⁾	2		

1) Сопротивление коррозии класс 2 по стандарту Festo 940 070
Элементы, требующие умеренной защиты от коррозии. Элементы с декоративным покрытием открытых поверхностей, которые контактируют с окружающей промышленной атмосферой, с охлаждающими или смазывающими жидкостями.

Клапаны вкл./выкл. НЕР, серия D

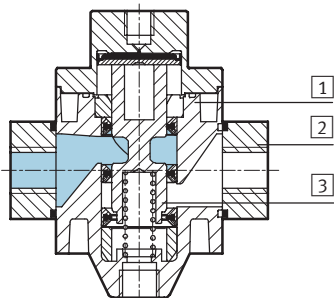
FESTO

Технические данные

Вес [г]	MINI	MIDI	MAXI
НЕР-...	223	500	800

Материалы

Продольный разрез

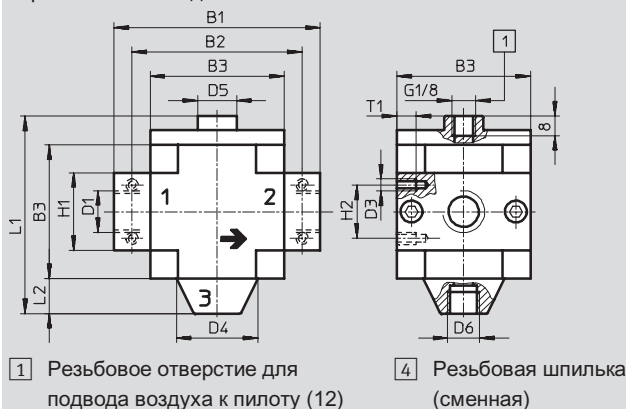


Клапан вкл./выкл.		
1	Корпус	Алюминиевая отливка
2	Соединительные плиты	Отливка из алюминиевого сплава
3	Поршень	Нержавеющая сталь
-	Уплотнения	Нитриловая резина

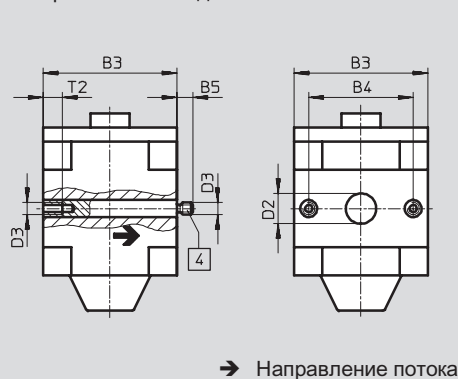
Размеры

MINI/MIDI/MAXI

С резьбовыми соединительными плитами



Без резьбовых соединительных плит



1 Резьбовое отверстие для подвода воздуха к пилоту (12)

4 Резьбовая шпилька (сменная)

→ Направление потока

Тип	B1	B2	B3	B4	B5	D1	D2	D3	D4	D5	D6	H1	H2	L1	L2	T1	T2
MINI																	
НЕР-1/8-D-MINI	64	52	40	30	-	G1/8	-	M4	24	16	G1/8	20	11	73.8	11	7	-
НЕР-1/4-D-MINI						G1/4											
НЕР-3/8-D-MINI	70					G3/8											
НЕР-D-MINI	-	-			5,8	-	11					-	-			-	10
MIDI																	
НЕР-1/4-D-MIDI	85	70	55	43	-	G1/4	-	M5	34	32	G1/4	32	22	94.6	14	8	-
НЕР-3/8-D-MIDI						G3/8											
НЕР-1/2-D-MIDI						G1/2											
НЕР-3/4-D-MIDI						G3/4											
НЕР-D-MIDI	-	-			6,8	-	24					-	-			-	11
MAXI																	
НЕР-1/2-D-MAXI	96	80	66	46	-	G1/2	-	M5	38	16	G3/8	32	22	95.6	16	8	-
НЕР-3/4-D-MAXI						G3/4											
НЕР-1-D-MAXI	116	91				G1						40					
НЕР-D-MAXI	-	-			6,8	-	30					-	-			-	11

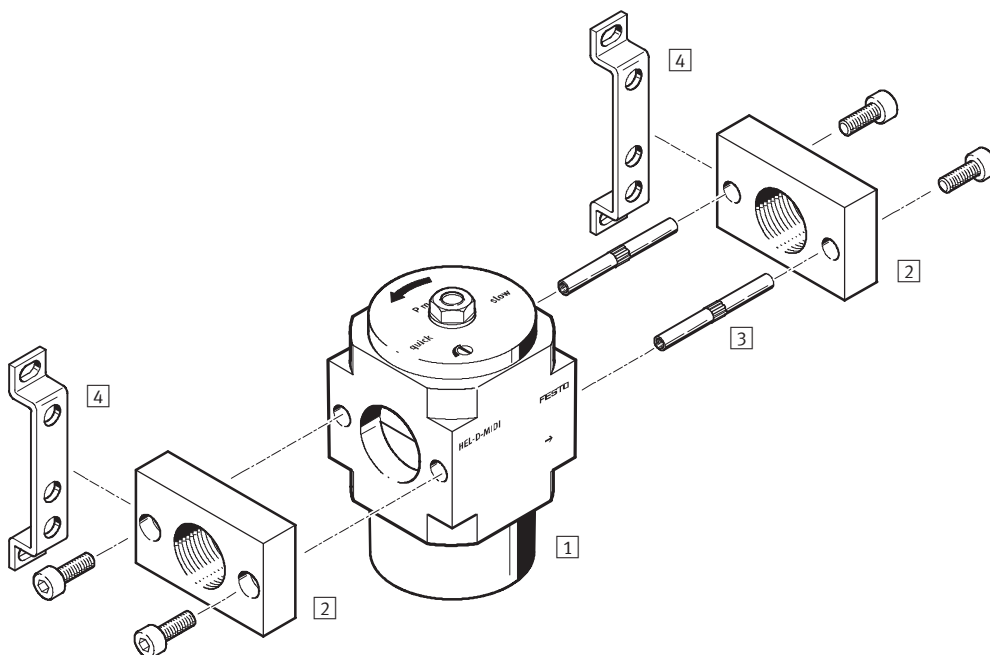
Блоки подготовки воздуха серии D
Клапаны включения и сброса

1.6

Клапаны плавного пуска HEL, серия D

Обзор принадлежностей

FESTO

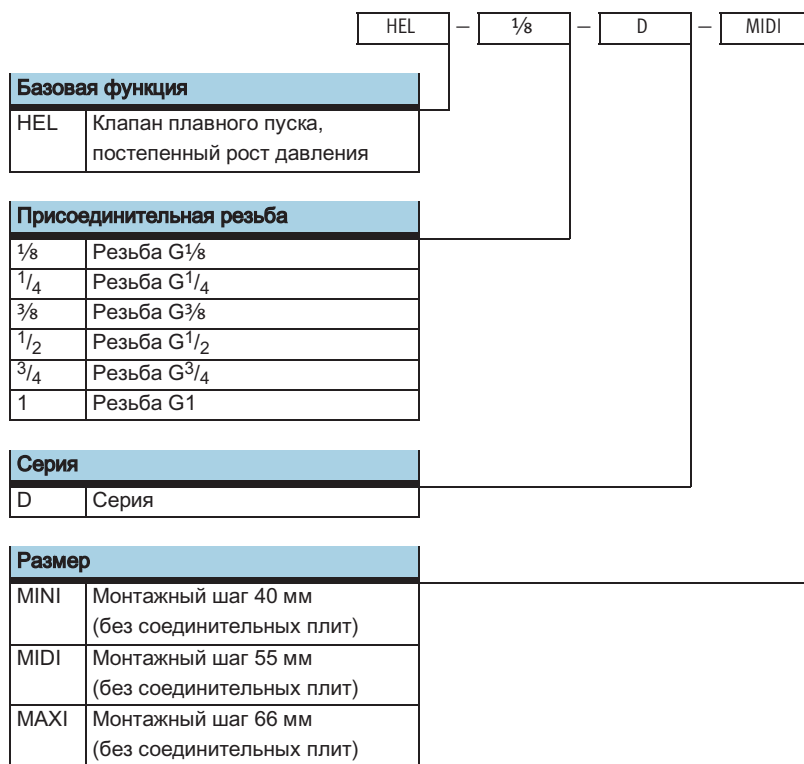


Монтажные элементы и принадлежности	Краткое описание	→ Стр.
1 Клапан плавного пуска HEL	MINI: Присоединительная резьба G ¹ / ₈ , G ¹ / ₄ , G ³ / ₈ MIDI: Присоединительная резьба G ¹ / ₄ , G ³ / ₈ , G ¹ / ₂ , G ³ / ₄ MAXI: Присоединительная резьба G ¹ / ₂ , G ³ / ₄ , G1	3 / 1.6-14
2 Соединительные плиты	С резьбовыми соединительными плитами и без них	–
3 Резьбовая шпилька (2 шт.) HSB	Для установки резьбовых соединительных плит	3 / 1.8-8
4 Монтажный уголок (2 шт.) HFOE	Монтажные скобы HFOE используются для установки клапана на стене (они не входят в состав поставки)	3 / 1.8-6

Клапаны плавного пуска HEL, серия D

Система обозначений

FESTO

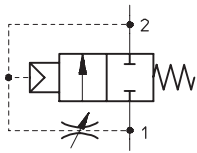


Клапаны плавного пуска HEL, серия D

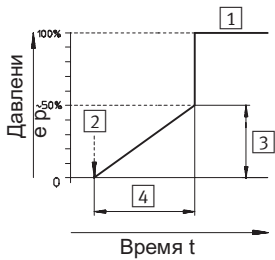
FESTO

Технические данные

Функция



- - Расход
1000 ... 6500
- - Диапазон температур
-10 ... +60 °C
- - Рабочее давление
3,5 ... 16 бар



Клапан плавного пуска для постепенного поднятия давления (для использования с клапанами HE-...-D-... и HEE-...-D-...)

- 1 Рабочее давление $p_2 (=p_1)$
- 2 Сигнал пуска
- 3 Постепенный рост давления
- 4 Задержка времени включения

- Приводы медленно и безопасно движутся в исходное положение
- Устраняются внезапные и резкие перемещения
- Полное включение после набора 50% входного давления

Основные характеристики

Размер	MINI	MIDI	MAXI
Конструкция	Цилиндрический золотник		
Тип монтажа	Отдельный модуль: на трубопроводе или монтажных скобах Комбинация: фланцевый монтаж на имеющемся модуле		
Положение монтажа	Любое		
Рабочее давление [бар]	3.5 ... 16		

Стандартный номинальный расход ¹⁾ qnN [л/мин.]

Присоединение	G1/8	G1/4	G3/8	G1/2	G3/4	G1
MINI						
HEL-...-D-...	1000	1500	1600	-	-	-
MIDI						
HEL-...-D-...	-	2600	3200	3600	3800	-
MAXI						
HEL-...-D-...	-	-	-	5600	6000	6500

1) Измерен при давлении на входе $p_1 = 6$ бар и $\Delta p = 1$ бар.

Окружающие условия

Размер	MINI	MIDI	MAXI
Окружающая температура [°C]	-10 ... +60		
Стойкий к коррозии CRC ¹⁾	2		

1) Сопротивление коррозии класс 2 по стандарту Festo 940 070
Элементы, требующие умеренной защиты от коррозии. Элементы с декоративным покрытием открытых поверхностей, которые контактируют с окружающей промышленной атмосферой, с охлаждающими или смазывающими жидкостями.

Вес [г]

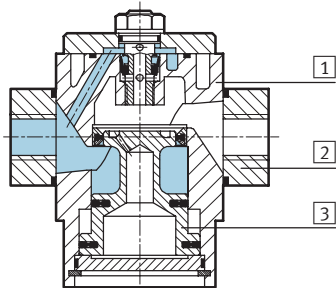
Размер	MINI	MIDI	MAXI
HEL-...	184	586	850

Клапаны плавного пуска HEL, серия D

Технические данные

Материалы

Продольный разрез

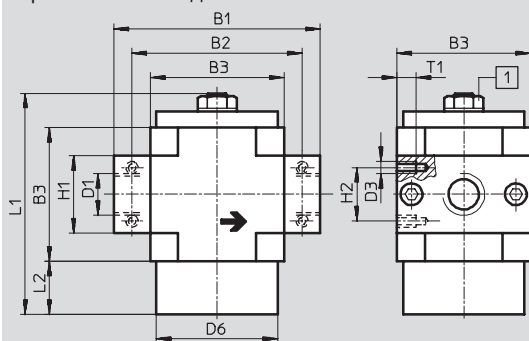


Клапан вкл./выкл.		
1	Корпус	Алюминиевая отливка
2	Соединительные плиты	Отливка из алюминиевого сплава
3	Поршень	Нержавеющая сталь
-	Уплотнения	Нитриловая резина

Размеры

MINI/MIDI/MAXI

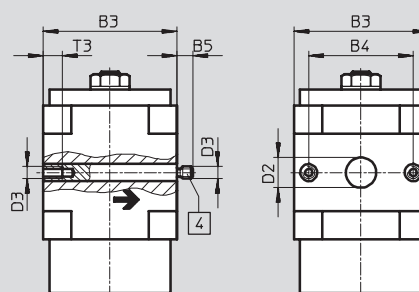
С резьбовыми соединительными плитами



1 Винт регулировки дросселя

4 Резьбовая шпилька (сменная)

Без резьбовых соединительных плит



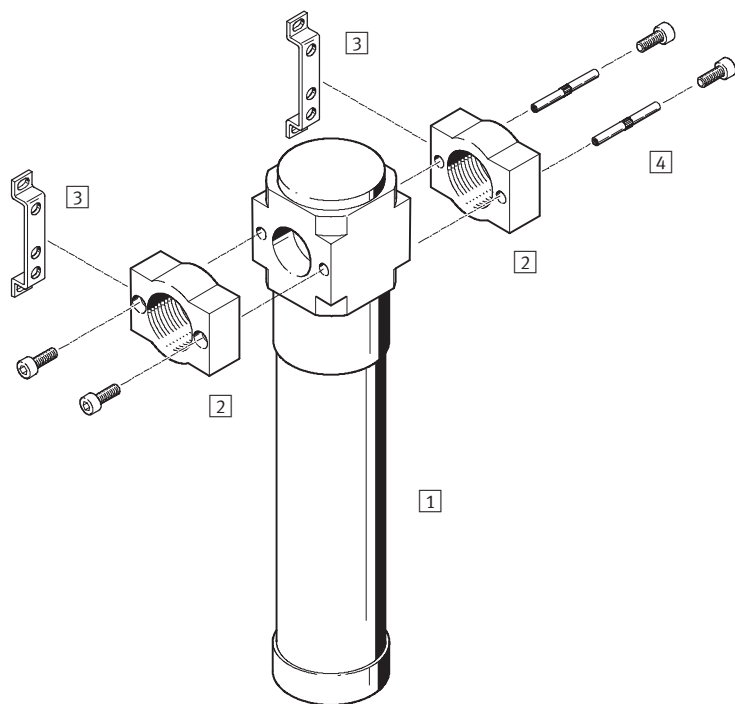
→ Направление потока:

Тип	B1	B2	B3	B4	B5	D1	D2 ∅	D3	D6	H1	H2	L1	L2	T1	T2
MINI															
HEL-1/8-D-MINI	64	52	40	30	-	G1/8	-	M4	30	20	11	66	16	7	-
HEL-1/4-D-MINI						G1/4									
HEL-3/8-D-MINI	70					G3/8									
HEL-D-MINI	-	-			5,8	-	11			-	-			-	10
MIDI															
HEL-1/4-D-MIDI	85	70	55	43	-	G1/4	-	M5	50	32	22	91	22	8	-
HEL-3/8-D-MIDI						G3/8									
HEL-1/2-D-MIDI						G1/2									
HEL-3/4-D-MIDI						G3/4									
HEL-D-MIDI	-	-			6,8	-	24			-	-			-	11
MAXI															
HEL-1/2-D-MAXI	96	80	66	46	-	G1/2	-	M5	50	32	22	103	23	8	-
HEL-3/4-D-MAXI						G3/4									
HEL-1-D-MAXI	116	91				G1									
HEL-D-MAXI	-	-			6,8	-	30			-	-			-	11

Мембранные осушители LDM, серия D

Обзор принадлежностей и система обозначения

FESTO



Монтажные элементы и принадлежности	Краткое описание	→ Стр.
1 Мембранный осушитель LDM	MAXI: Присоединительная резьба G ^{1/2} , G ^{3/4} , G1	3 / 1.7-1
2 Соединительные плиты	С резьбовыми соединительными плитами и без них	–
3 Резьбовая шпилька (2 шт.) HSB	Для установки резьбовых соединительных плит	3 / 1.8-8
4 Монтажный уголок (2 шт.) HFOE	Монтажные скобы HFOE используются для установки осушителя на стене (они не входят в состав поставки)	3 / 1.8-6

LDM – 1/2 – D – MAXI – 300

Базовая функция

LDM	Мембранный осушитель
-----	----------------------

Присоединительная резьба

1/2	Резьба G ^{1/2}
3/4	Резьба G ^{3/4}
1	Резьба G1

Серия

D	Серия
---	-------

Размер

MAXI	Монтажный шаг 66 мм (без соединительных плит)
------	---

Стандартный расход на выходе q_n Off

300	300, 600, 1000 л/мин.
-----	-----------------------

Мембранные осушители LDM, серия D

FESTO

Технические данные

Функция



- - Расход
375 ... 1250 л/мин.
- - Диапазон температур
+5 ... +55 °C
- - Давление на входе
3 ... 8,5 бар

Удаление влаги из сжатого воздуха с помощью полых волокон, которые позволяют парам воды рассеиваться сквозь стенки в атмосферу. Часть осушенного воздуха (воздух очистки) идет на удаление молекул воды с внешних стенок мембранных волокон. Не требуется никакого внешнего источника энергии.



- Повышенные требования к качеству сжатого воздуха в отношении влагосодержания
- Осушка и чистка прецизионных деталей
- Измерительная техника
- Очистка стекол точных приборов
- Системы окраски
- Упаковочные и печатные машины

Основные характеристики	
Размер	MAXI
Конструкция	Не требующий обслуживания мембранный осушитель воздуха с высокой надежностью работы для использования в качестве отдельного устройства или в составе блока подготовки
Тип монтажа	Отдельный модуль: на трубопроводе или с помощью монтажных скоб HFOE-D-MIDI/MAXI Комбинация: монтаж на фланце, с помощью шпилек FRB-D-MAXI
Положение монтажа	Вертикально ±5°
Давление на входе [бар]	3 ... 8,5
Снижение точки росы под давлением [°C]	13

Стандартный расход ¹⁾ qn [л/мин.]				
Присоединение		G ¹ / ₂	G ³ / ₄	G1
Вход	qn On	375	750	1250
Выход	qn Off	300	600	1000
Воздух очистки	qn Purge	75	150	250

1) p1 = 6,9 бар, Tpd On = 20°C, Tpa Off = -20°C + 15% (Tpd Off = 7°C + 15%), Tокр = 20°C

Окружающие условия	
Размер	MAXI
Окружающая температура [°C]	+5 ... +55
Стойкий к коррозии CRC ¹⁾	2

1) Сопrotивление коррозии класс 2 по стандарту Festo 940 070
Элементы, требующие умеренной защиты от коррозии. Элементы с декоративным покрытием открытых поверхностей, которые контактируют с окружающей промышленной атмосферой, с охлаждающими или смазывающими жидкостями.

Блоки подготовки воздуха серии D
Осушители

1.7

Мембранные осушители LDM, серия D

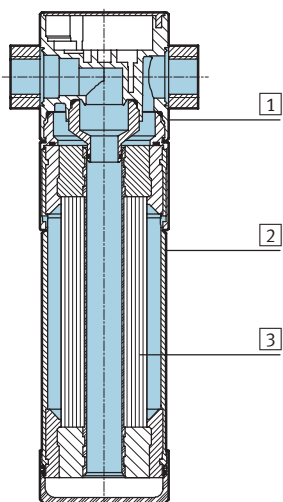
Технические данные

FESTO

Вес [г]	300	600	1 000
LDM- ¹ / ₂ -...	1640	1850	1770
LDM- ³ / ₄ -...	1620	1670	1750
LDM-1-...	1810	1860	1940
LDM-D-...	1470	1520	1600

Материалы

Продольный разрез



Мембранный осушитель		
1	Корпус	Цинковая отливка
2	Защитная втулка для мембранного картриджа	Алюминий
3	Мембранные волокна	Кополимеры тетрафторэтилена
-	Уплотнения	Нитриловая резина

-  - Примечание

Предварительная фильтрация входного воздуха с помощью микрофильтра с патроном 0,01 μm (остаточные частицы < 0,1 μm, остаточное маслосодержание < 0,1 мг/м³) является обязательной для правильной работы осушителя.

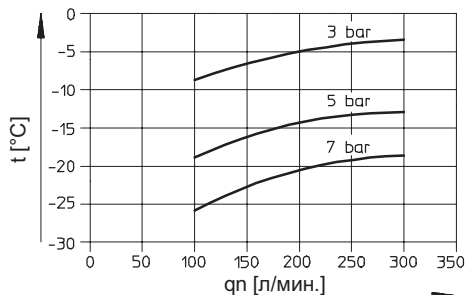
Мембранные осушители LDM, серия D

Технические данные

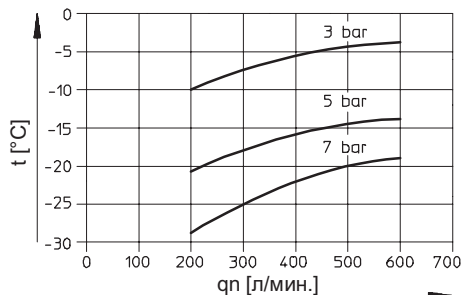
FESTO

Стандартный расход на выходе q_n как функция атмосферной точки росы на выходе t

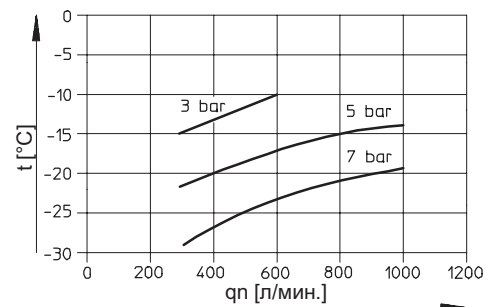
LDM-D-MAXI-300



LDM-D-MAXI-600



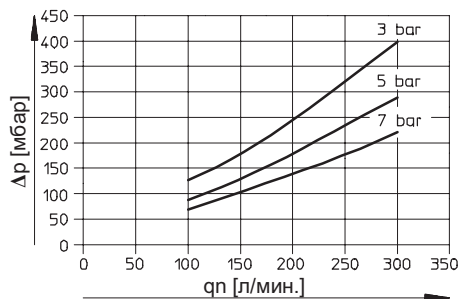
LDM-D-MAXI-1 000



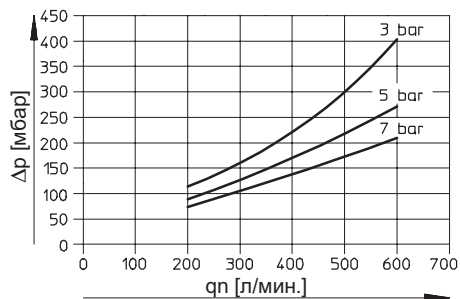
Первичное давление $p_1 = 10$ бар

Перепад давления Δp как функция стандартного расхода на выходе q_n

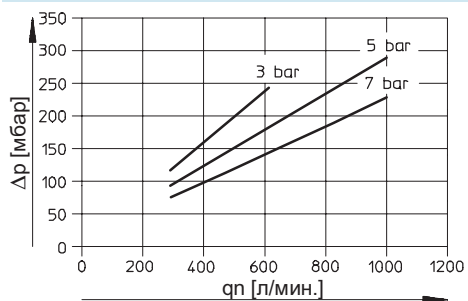
LDM-D-MAXI-300



LDM-D-MAXI-600



LDM-D-MAXI-1 000



Мембранные осушители LDM, серия D

Технические данные

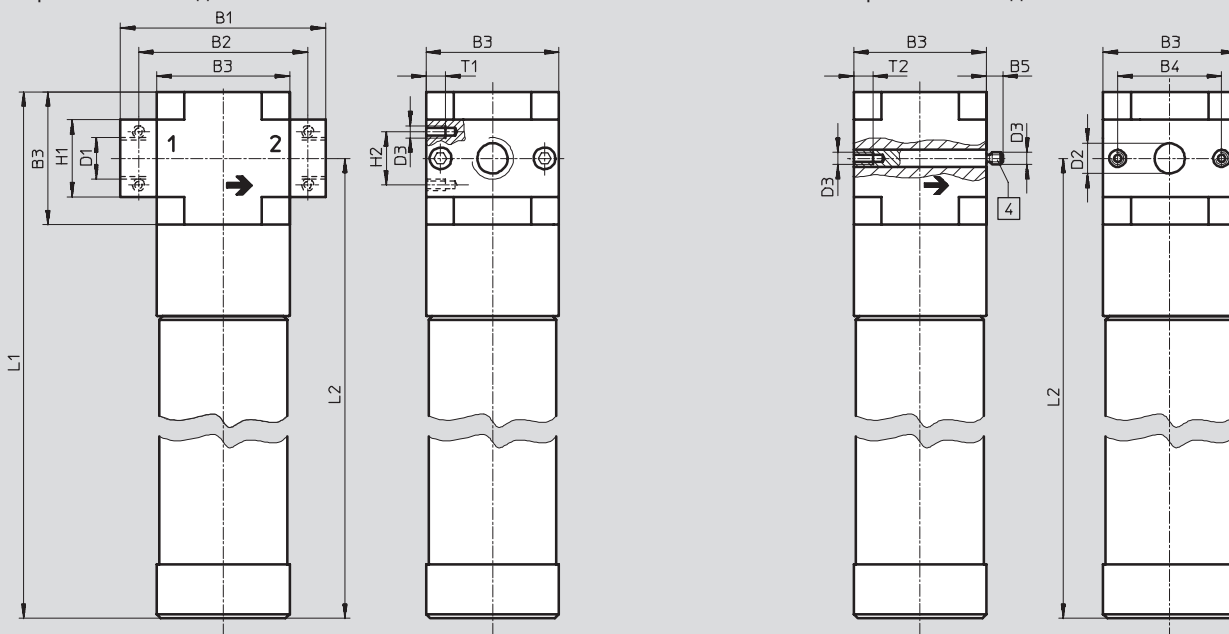
FESTO

Размеры

LDM

С резьбовыми соединительными плитами

Без резьбовых соединительных плит



4 Резьбовая шпилька (сменная)

→ Направление потока

Тип	B1	B2	B3	B4	B5	D1	D2 Ø	D3	H1	H2	L1	L2	T1	T2
LDM-1/2-D-MAXI	96	80	66	46	-	G ^{1/2}	-	M5	32	22	331	298	8	-
LDM-3/4-D-MAXI						G ^{3/4}			36					
LDM-1-D-MAXI	116	91				G1			41					
LDM-D-MAXI	-	-	-	-	7	-	30	-	-	-	-	-	-	11

Данные для заказа

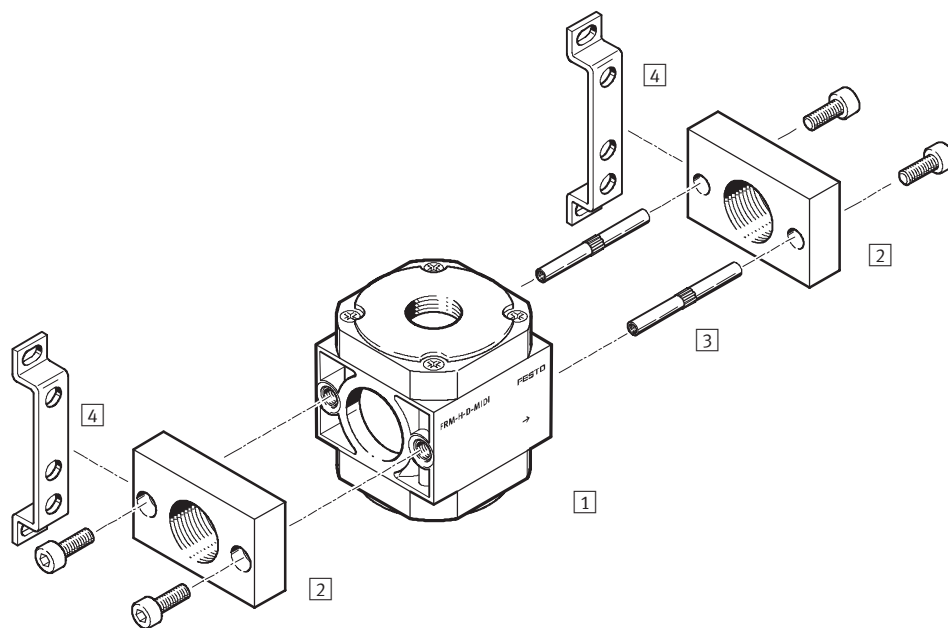
Размер	300		600		1000	
	Номер заказа	Тип	Номер заказа	Тип	Номер заказа	Тип
Без резьбовых соединительных плит						
MAXI	197 518	LDM-D-MAXI-300	197 519	LDM-D-MAXI-600	197 520	LDM-D-MAXI-1000

Данные для заказа

Размер	Присоединение	300		600		1000	
		Номер заказа	Тип	Номер заказа	Тип	Номер заказа	Тип
С резьбовыми соединительными плитами							
MAXI	G ^{1/2}	197 509	LDM-1/2-D-MAXI-300	197 510	LDM-1/2-D-MAXI-600	197 511	LDM-1/2-D-MAXI-1000
	G ^{3/4}	197 512	LDM-3/4-D-MAXI-300	197 513	LDM-3/4-D-MAXI-600	197 514	LDM-3/4-D-MAXI-1000
	G1	197 515	LDM-1-D-MAXI-300	197 516	LDM-1-D-MAXI-600	197 517	LDM-1-D-MAXI-1000

Модули разветвления FRM, серия D

Обзор принадлежностей и система обозначения



Монтажные элементы и принадлежности	Краткое описание	→ Стр.
1 Модуль разветвления FRM	MINI: Присоединительная резьба G ¹ / ₈ , G ¹ / ₄ , G ³ / ₈ MIDI: Присоединительная резьба G ¹ / ₄ , G ³ / ₈ , G ¹ / ₂ , G ³ / ₄ MAXI: Присоединительная резьба G ¹ / ₂ , G ³ / ₄ , G1	3 / 1.8-2
2 Соединительные плиты	С резьбовыми соединительными плитами и без них	–
3 Резьбовая шпилька (2 шт.) HSB	Для установки резьбовых соединительных плит	3 / 1.8-8
4 Монтажный уголок (2 шт.) HFOE	Монтажные скобы HFOE используются для установки модуля на стене (они не входят в состав поставки)	3 / 1.8-6

FRM – H – 1/8 – D – MIDI	
Базовая функция	
FRM	Модуль разветвления
Функция	
H	Со встроенным обратным клапаном
Присоединительная резьба	
1/8	Резьба G ¹ / ₈
1/4	Резьба G ¹ / ₄
3/8	Резьба G ³ / ₈
1/2	Резьба G ¹ / ₂
3/4	Резьба G ³ / ₄
1	Резьба G1
Серия	
D	Серия
Размер	
MINI	Монтажный шаг 40 мм (без соединительных плит)
MIDI	Монтажный шаг 55 мм (без соединительных плит)
MAXI	Монтажный шаг 66 мм (без соединительных плит)

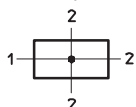
Модули разветвления FRM, серия D

Технические данные

FESTO

Функция

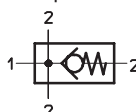
Без обратного клапана



Расход
1300 ... 20000 л/мин.

Диапазон температур
-10 ... +60 °C

С обратным клапаном



Регулировка давления
0 ... 16 бар



- Встроенный обратный клапан препятствует попаданию воздуха с маслом назад
- Модуль для распределения сжатого воздуха между соседними модулями (регулятор давления, реле давления, т. п.)
- Несколько отводов воздуха для большей гибкости
- Может использоваться как промежуточный коллектор для воздуха разного качества

Основные характеристики			
Размер	MINI	MIDI	MAXI
Конструкция	Распределитель сжатого воздуха между разными выходами		
Тип монтажа	Отдельный модуль: на трубопроводе или монтажных скобах Комбинация: фланцевый монтаж на имеющемся модуле		
Положение монтажа	Любое		
Диапазон регулирования [бар]			
FRM-D-...	0 ... 16		
FRM-H-...-D-...	0.15 ... 16	0.2 ... 16	0.25 ... 16

Стандартный номинальный расход ¹⁾ q _{nN} [л/мин.]						
Присоединение	G ¹ / ₈	G ¹ / ₄	G ³ / ₈	G ¹ / ₂	G ³ / ₄	G1
MINI						
FRM-D-...	1500	3300	3300	–	–	–
FRM-H-...-D-...	1300	2000	2100	–	–	–
MIDI						
FRM-D-...	–	3500	7000	8200	8800	–
FRM-H-...-D-...	–	3400	5500	5600	5500	–
MAXI						
FRM-D-...	–	–	–	11700	20000	17400
FRM-H-...-D-...	–	–	–	9600	15000	13400

1) Измерен при давлении на входе 6 бар и Δр = 1 бар.

Окружающие условия			
Размер	MINI	MIDI	MAXI
Окружающая температура	[°C] -10 ... +60		
Стойкий к коррозии	CRC ¹⁾ 2		

1) Сопротивление коррозии класс 2 по стандарту Festo 940 070
Элементы, требующие умеренной защиты от коррозии. Элементы с декоративным покрытием открытых поверхностей, которые контактируют с окружающей промышленной атмосферой, с охлаждающими или смазывающими жидкостями.

Модули разветвления FRM, серия D

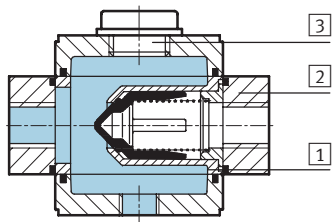
FESTO

Технические данные

Вес [г]	MINI	MIDI	MAXI
FRM-...	210	520	900

Материалы

Продольный разрез

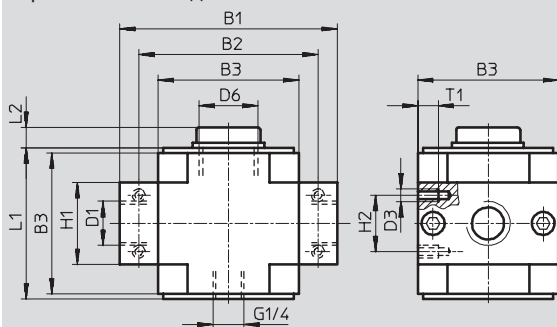


Модуль разветвления		
1	Корпус	Цинковая отливка
2	Соединительные плиты	Цинковая отливка
3	Верхняя плита	Гальванизированная сталь
-	Уплотнения	Нитриловая резина, поливинил хлорид
Примечания по материалам		Не содержит меди и тефлона

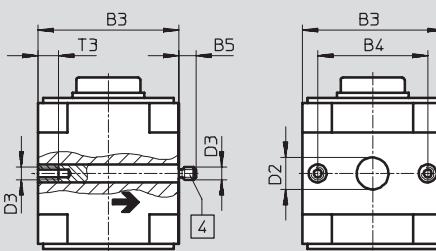
Размеры

MINI/MIDI/MAXI

С резьбовыми соединительными плитами



Без резьбовых соединительных плит



4 Резьбовая шпилька (сменная)

→ Направление потока

Тип	B1	B2	B3	B4	B5	D1	D2	D3	D6	H1	H2	L1	L2	T1	T2
MINI															
FRM-1/8-D-MINI	64	52	40	30	-	G1/8	-	M4	G1/4	20	11	42	7	7	-
FRM-1/4-D-MINI						G1/4									
FRM-3/8-D-MINI	70					G3/8									
FRM-D-MINI	-	-				5,8	-	11						-	10
MIDI															
FRM-1/4-D-MIDI	85	70	55	43	-	G1/4	-	M5	G1/2	32	22	59	8	8	-
FRM-3/8-D-MIDI						G3/8									
FRM-1/2-D-MIDI						G1/2									
FRM-3/4-D-MIDI						G3/4									
FRM-D-MIDI	-	-				6,8	-	24						-	11
MAXI															
FRM-1/2-D-MAXI	96	80	66	46	-	G1/2	-	M5	G3/4	32	22	70	8	8	-
FRM-3/4-D-MAXI						G3/4									
FRM-1-D-MAXI	116	91													
FRM-D-MAXI	-	-				6,8	-	30						-	11

Блоки подготовки воздуха серии D
Принадлежности для серии D

1.8

Коллекторы FRZ, серия D

Система обозначения

FESTO

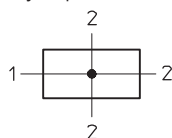
	FRZ	—	D	—	MIDI
Базовая функция					
FRZ	Коллектор				
Серия					
D	Серия				
Размер					
MICRO	Монтажный шаг 25 мм (без соединительных плит)				
MINI	Монтажный шаг 40 мм (без соединительных плит)				
MIDI	Монтажный шаг 55 мм (без соединительных плит)				
MAXI	Монтажный шаг 66 мм (без соединительных плит)				

Коллекторы FRZ, серия D

Технические данные

FESTO

Функция



Материалы:

Корпус: Алюминий

Винт-заглушка:

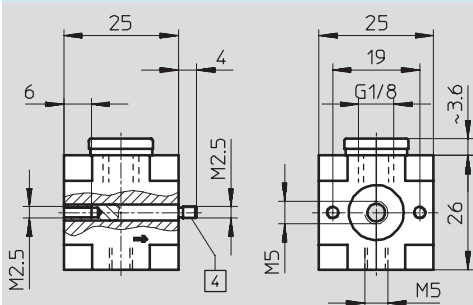
Гальванизированная сталь

Дополнительные каналы отвода можно использовать для подачи фильтрованного сжатого воздуха без масла, например, к пневматическим датчикам и устройствам управления или исключительно чистого воздуха в комбинации с микрофильтром LFM.

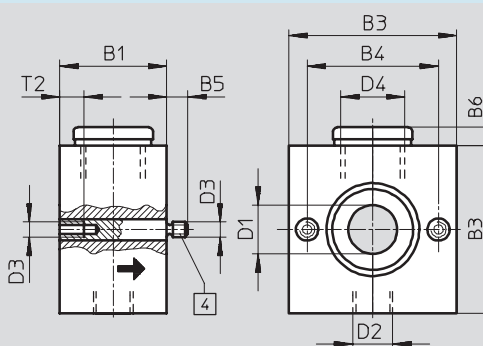


Размеры

MICRO



MINI/MIDI/MAXI



4 Резбовая шпилька (сменная)

➔ Направление потока

Тип	B1	B3	B4	B5	B6	D1 ∅	D2	D3	D4	T2
MINI										
FRZ-D-MINI	30	40	30	6	4,5	12	G ¹ / ₄	M4	G ¹ / ₄	12
MIDI										
FRZ-D-MIDI	35	55	43	7	6	16	G ¹ / ₄	M5	G ¹ / ₂	8
MAXI										
FRZ-D-MAXI	40	65	30	7	6	22	G ¹ / ₄	M5	G ³ / ₄	10

Данные для заказа

Коллектор

Размер	Номер заказа	Тип заказа
--------	--------------	------------

Без резьбовых соединительных плит

MICRO	526 815	FRZ-D-MICRO
MINI	162 786	FRZ-D-MINI
MIDI	159 592	FRZ-D-MIDI
MAXI	162 787	FRZ-D-MAXI

Блоки подготовки воздуха серии D
Принадлежности для серии D

1.8

Монтажные принадлежности, серия D

FESTO

Принадлежности

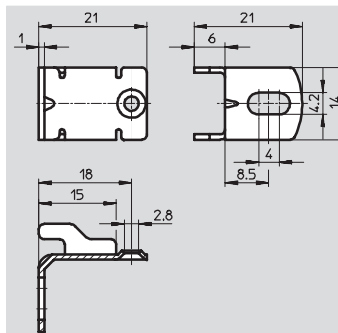
Монтажная скоба HFOE

MICRO

для монтажа на стене

Материал:

Гальванизированная сталь



Данные для заказа

Размер	Номер заказа	Тип
MICRO	526 317	HFOE-D-MICRO

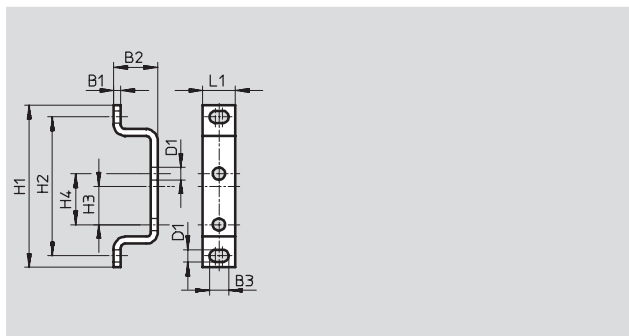
Монтажная скоба HFOE

MINI/MIDI/MAXI

для монтажа на стене

Материал:

Гальванизированная сталь



Размеры и данные для заказа

Размер	B1	B2	B3	D1	H1	H2	H3	H4	L1	Номер заказа	Тип
MINI	2	19	7.3	4.3	43	35	5.5	11	12	159 638	HFOE-D-MINI ¹⁾
MIDI/MAXI	3	19	8.3	5.3	70	60	16.5	22	14	159 593	HFOE-D-MIDI/MAXI ¹⁾

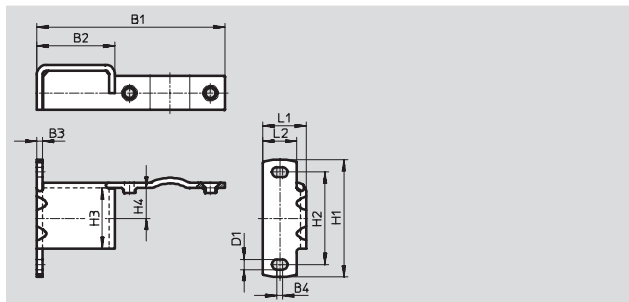
1) Не содержит меди и тефлона

Монтажная скоба HRBK

для LRB/LRBS

Материал:

Гальванизированная сталь



Размеры и данные для заказа

Размер	B1	B2	B3	B4	D1 Ø	H1	H2	H3	H4	L1	L2	Номер заказа	Тип
MINI	80,5	37,5	2,5	3	4,3	47,3	35	20	10	18,5	14	525 031	HRBK-D-MINI
MIDI	99,8	41,3	3	3	5,3	62,3	49	32	16	23	18	525 032	HRBK-D-MIDI

Базовая программа

Монтажные принадлежности, серия D

FESTO

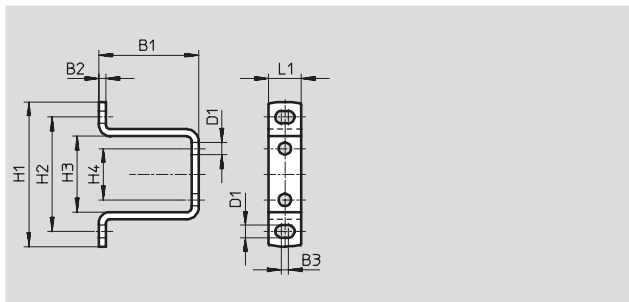
Принадлежности

Монтажная скоба HRB

для LRB/LRBS

Материал:

Гальванизированная сталь



Размеры и данные для заказа											
Размер	B1	B2	B3	D1	H1	H2	H3	H4	L1	Номер заказа	Тип
MINI	38.5	2.5	3	4.3	47.3	35	20	11	12	525 029	HRB-D-MINI
MIDI	42.7	3	3	5.3	62.3	49	32.5	22	14	525 030	HRB-D-MIDI

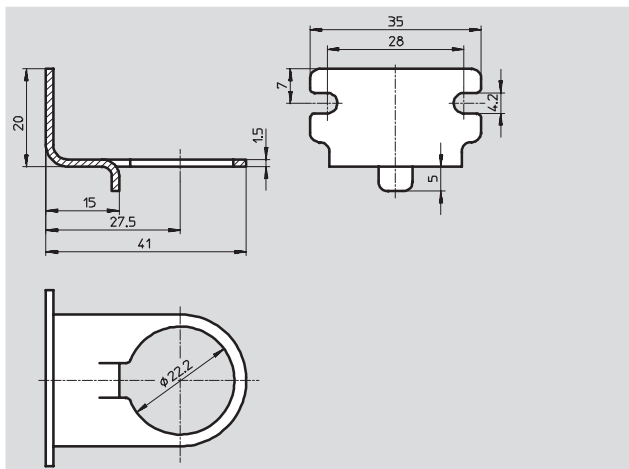
Монтажная скоба HRS

MICRO

для монтажа на стене

Материал:

Гальванизированная сталь



Данные для заказа		
Размер	Номер заказа	Тип
MICRO	526 316	HRS-D-MICRO

Блоки подготовки воздуха серии D
Принадлежности для серии D

1.8

Монтажные принадлежности, серия D

FESTO

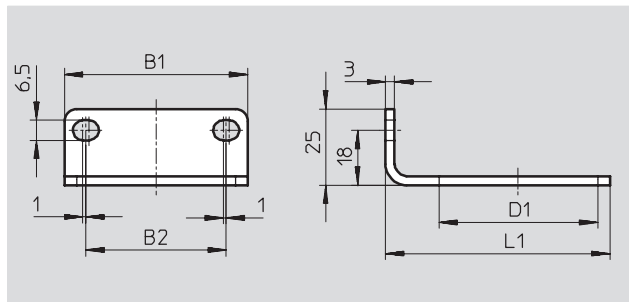
Принадлежности

Монтажная скоба HR-D

для монтажа на стене

Материал:

Гальванизированная сталь



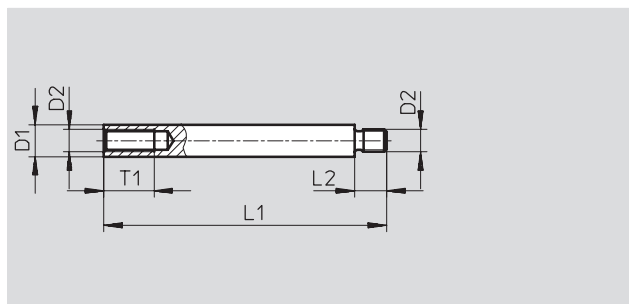
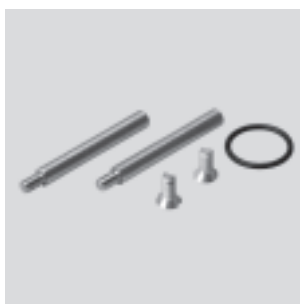
Размеры и данные для заказа						
Размер	B1	B2	D1	L1	Номер заказа	Тип
MINI	42	28	36	57,5	164 936	HR-D-MINI
MIDI	60	46	52	73,5	162 804	HR-D-MIDI
MAXI	64	51	36	82	162 805	HR-D-MAXI
DI-MAXI	64	51	52	82	193 802	HR-D-DI-MAXI

Резьбовой штифт FRB

для комбинаций блоков подготовки

Материал:

Нержавеющая сталь



Размеры и данные для заказа							
Размер	D1	D2	L1	L2	T1	Номер заказа	Тип
MICRO	3.5	M2,5	28.4	4	6	526 817	FRB-D-MICRO
MINI	6	M4	45.8	6	10	159 642	FRB-D-MINI ¹⁾
MIDI	7	M5	61.8	7	11	159 595	FRB-D-MIDI ¹⁾
MAXI	7	M5	72.8	7	11	159 643	FRB-D-MAXI ¹⁾

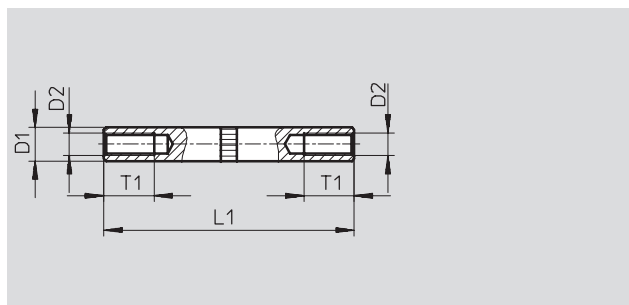
1) Не содержит меди и тефлона

Резьбовой штифт HSB

для установки соединительных плит на отдельные модули

Материал:

Нержавеющая сталь



Размеры и данные для заказа						
Размер	D1	D2	L1	T1	Номер заказа	Тип
MINI	6.5	M4	39.7	10	531 057	HSB-D-MINI
MIDI	7.5	M5	54.7	11	531 058	HSB-D-MIDI

Базовая программа

Монтажные принадлежности, серия D

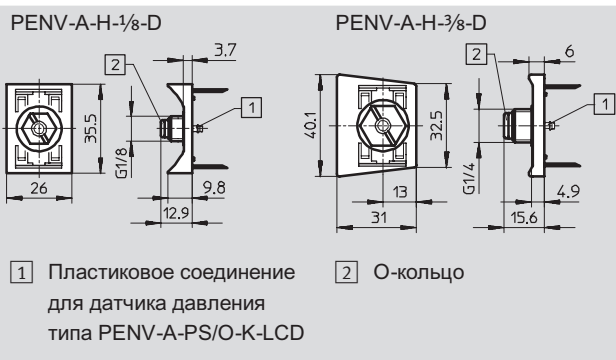
FESTO

Принадлежности

Держатель PENV

для датчика давления PENV
для монтажа на блоке
подготовки

Материал:
Полиацетал



Данные для заказа		
Присоединение	Номер заказа	Тип заказа
G1/8	161 207	PENV-A-H-1/8-D
G3/8	161 208	PENV-A-H-3/8-D

Гайка HMR

для фильтров-регуляторов и
регуляторов давления

Материал:
Отливка из алюминиевого
сплава

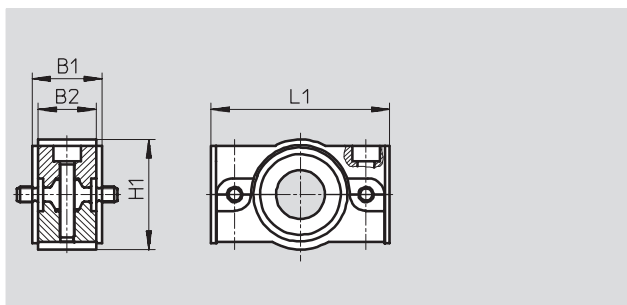


Данные для заказа		
Размер	Номер заказа	Тип заказа
MICRO	526 816	HMR-D-MICRO
MINI/MAXI	530 025	HMR-D-MINI/MAXI
MIDI	530 026	HMR-D-MIDI

Соединительный комплект HRBC

для LRB/LRBS

Материал:
Цинковая отливка



Размеры и данные для заказа						
Размер	B1	B2	H1	L1	Номер заказа	Тип заказа
MINI	17,4	14,8	20	43	529 022	HRBC-D-MINI
MIDI	23	18,6	38	58,5	529 023	HRBC-D-MIDI

Блоки подготовки воздуха серии D
Принадлежности для серии D
1.8

Соединительные плиты, серия D

Принадлежности

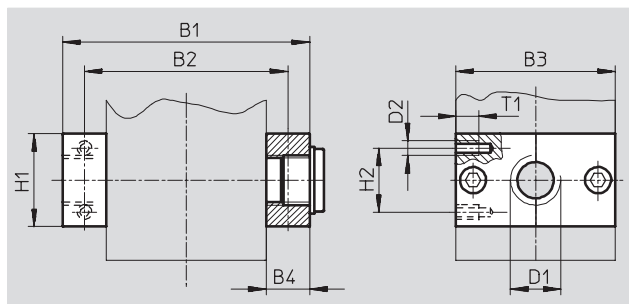
FESTO

Соединительные плиты LRBAS

для LRB/LRBS

Материал:

Цинковая отливка



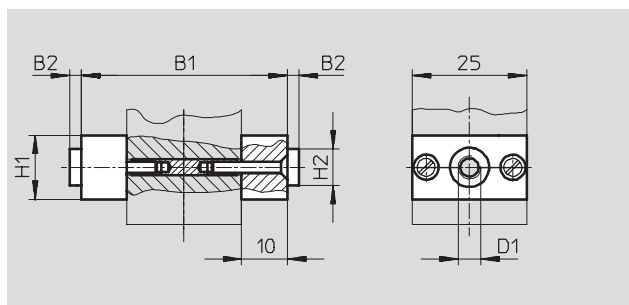
Размеры и данные для заказа											
Присоединение	B1	B2	B3	B4	D1	D2	H1	H2	T1 макс.	Номер заказа	Тип
G ¹ / ₄	64	52	40	12	G ¹ / ₄	M4	20	11	7	525 033	LRBAS- ¹ / ₄ -D-MINI
G ³ / ₈	70	52	40	15	G ³ / ₈	M4	23	11	7	525 034	LRBAS- ³ / ₈ -D-MINI
G ³ / ₈	85	70	55	15	G ³ / ₈	M5	32	22	8	525 035	LRBAS- ³ / ₈ -D-MIDI
G	85	70	55	15	G	M5	32	22	8	525 036	LRBAS- -D-MIDI

6. Комплект соединительных плит PBL MICRO

для FRC, LFR, LF, LR и LOE

Материал:

Отливка из алюминиевого сплава



Размеры и данные для заказа							
Присоединение	B1	B2	D1	H1	H2	Номер заказа	Тип
G ¹ / ₈	45	-	M5	10	-	526 318	PBL- ¹ / ₈ -D-MICRO
QS4	45	2.5	QS4	10	8	526 321	PBL-QS4-D-MICRO
QS6	45	2.5	QS6	10	10	526 322	PBL-QS6-D-MICRO

Элементы безопасности, серия D

Принадлежности

Замок LRVS-D

для регуляторов давления и защитных крышек LRVS и HE

Материал:
Корпус: Латунь

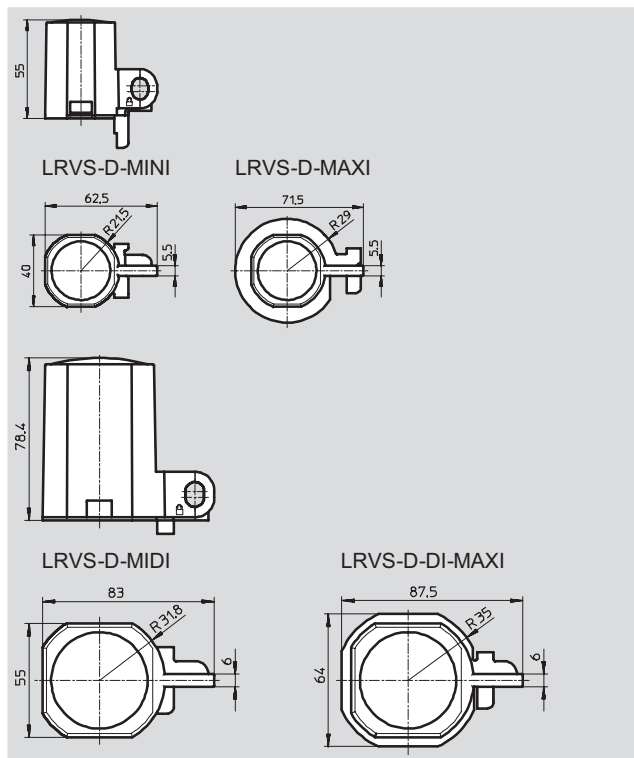


Данные для заказа			
Вес [г]	Номер заказа	Тип	
120	193 786	LRVS-D	

Защитная крышка LRVS

Материал:
Крышка: Полиацетал
Блокирующее кольцо: Сталь
Гайка с насечкой: Алюминий

Блокирующее кольцо крепится на регуляторе с помощью гайки с насечкой. Блокирующее устройство для предотвращения несанкционированного изменения настроек давления.



Данные для заказа			
Размер	Вес [г]	Номер заказа	Тип
MINI	40	193 781	LRVS-D-MINI ¹⁾
MIDI	60	193 782	LRVS-D-MIDI ¹⁾
MAXI	56	193 783	LRVS-D-MAXI ¹⁾
MAXI-DI	36	193 784	LRVS-D-DI-MAXI ¹⁾

1) Не содержит меди и тефлона

Манометры, серия D

Принадлежности

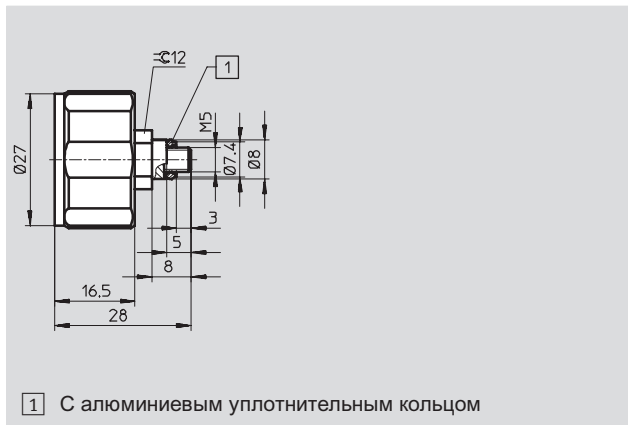
FESTO

Манометр MA

Материал:

Корпус: Пластик

- Манометры используются для индикации давления в системе.
- Они не содержат частиц, способных повредить окраске.
- Манометр можно нагружать только на $\frac{3}{4}$ от его полного диапазона при продолжительной работе



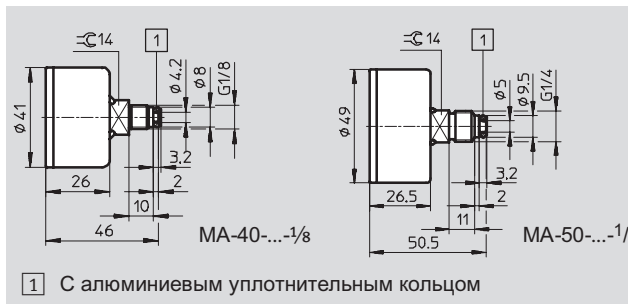
Данные для заказа		
Диапазон индикации	Номер заказа	Тип
M5, 0 ... 10 бар	526 323	MA-27-10-M5
M5, 0 ... 10 МПа	526 324	MA-27-1,0-M5-MPA
M5, 0 ... 145 psi	527 405	MA-27-160-M5-PSI

Манометр MA

Материал:

Корпус:

Акрил-бутадиен-стирин



Данные для заказа		
Шкала [бар]	Номер заказа	Тип
G $\frac{1}{8}$, 0 ... 10	359 874	MA-40-10- $\frac{1}{8}$
G $\frac{1}{8}$, 0 ... 16	345 395	MA-40-16- $\frac{1}{8}$
G $\frac{1}{4}$, 0 ... 10	359 873	MA-50-10- $\frac{1}{4}$
G $\frac{1}{4}$, 0 ... 16	356 759	MA-50-16- $\frac{1}{4}$

Дополнительные функции, серия D

Принадлежности

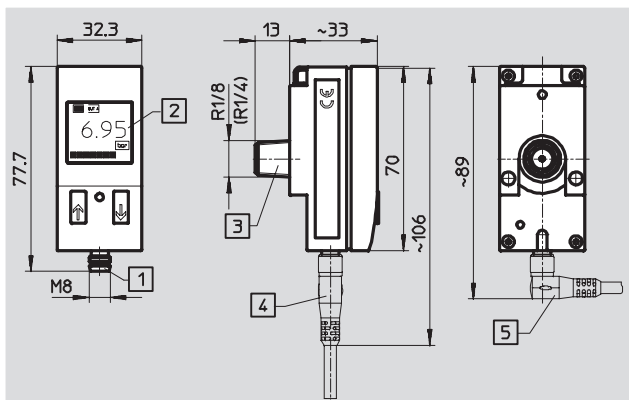
FESTO

Датчик давления SDE1 с ЖК дисплеем

Материал: Полиацетал

Кроме свободно программируемых давления переключения и гистерезиса для каждого выхода, все варианты SDE1-... обеспечивают следующие возможности:

- Выбор режима пороговое значение/компаратор окна
- Выбор НР/НЗ контакты
- Выбор шкалы измерения в бар/кПа/psi
- Быстрое программирование с помощью самообучения
- Опции защиты от несанкционированного перепрограммирования с помощью ПИН-кода



- | | |
|--|---|
| 1 Разъем по EN 60947-5-2 для SDE1-...-P1-M8 3-пин. для SDE1-...-P2-M8 4-пин. | 4 Присоединительная розетка, прямая SIM-M8-...GD-... |
| 2 ЖК дисплей | 5 Присоединительная розетка, угловая AIM-M8-...WD-... |
| 3 Адаптер для подключения к сети сжатого воздуха для SDE1-...-R18-... R ¹ / ₈ для SDE1-...-R14-... R ¹ / ₄ | |

Данные для заказа			
Присоединение	Вес [г]	Номер заказа	Тип
Диапазон давления 0 ... 10 бар, давление перегрузки макс. 20 бар, диапазон температуры 0 ... +50 °C			
R ¹ / ₄ -...-M8	95	192 028	SDE1-D10-G2-R14-C-P1-M8
R ¹ / ₄ -...-M8	95	192 029	SDE1-D10-G2-R14-C-P2-M8
R ¹ / ₈ -...-M8	95	192 026	SDE1-D10-G2-R18-C-P1-M8
R ¹ / ₈ -...-M8	95	192 027	SDE1-D10-G2-R18-C-P2-M8

Пластиковый шланг PCN для отвода конденсата

Материал:
Шланг: Поливинилхлорид



Данные для заказа			
Длина [м]	Вес [г/м]	Номер заказа	Тип
50	25	7134	PCN-4-NT

Дополнительные функции, серия D

Принадлежности

FESTO

Реле давления PEV
настраиваемое
со штекерной розеткой

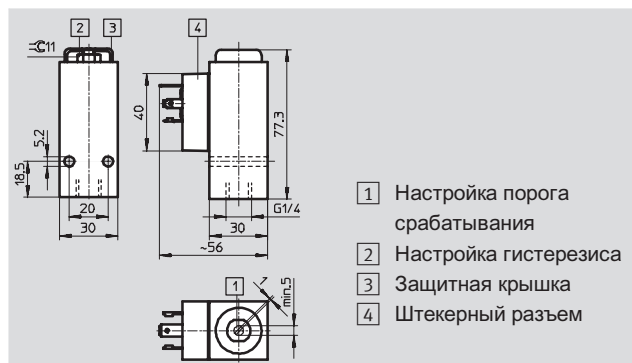
Материал:
Корпус: Отливка из
алюминиевого сплава



Данные для заказа		Технические данные → www.festo.com	
Присоединение	Вес [г]	Номер заказа	Тип
G ¹ / ₄	231	10 773	PEV- ¹ / ₄ -B

Реле давления PEV
настраиваемое
без штекерной розетки

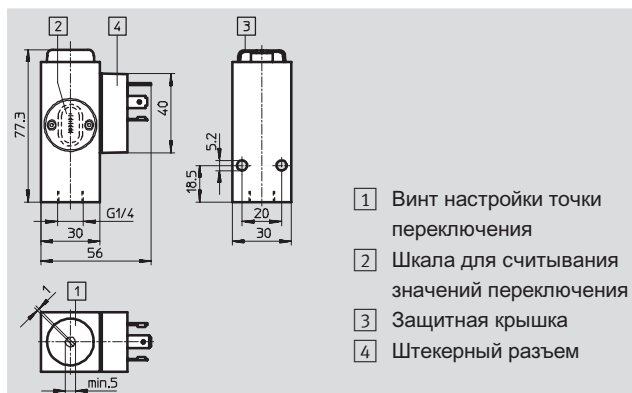
Материал:
Корпус: Отливка из
алюминиевого сплава



Данные для заказа		Технические данные → www.festo.com	
Присоединение	Вес [г]	Номер заказа	Тип
G ¹ / ₄	220	175 250	PEV- ¹ / ₄ -B-0D

Реле давления PEV
настраиваемое с визуальной
шкалой без штекерной
розетки

Материал:
Корпус: Отливка из
алюминиевого сплава



Данные для заказа		Технические данные → www.festo.com	
Присоединение	Вес [г]	Номер заказа	Тип
G ¹ / ₄	170	161 760	PEV- ¹ / ₄ -SC-0D