



- Минимальное время цикла
- Компактность
- Простое проектирование, монтаж и ввод в действие



Модули перемещения HSW

Основные особенности

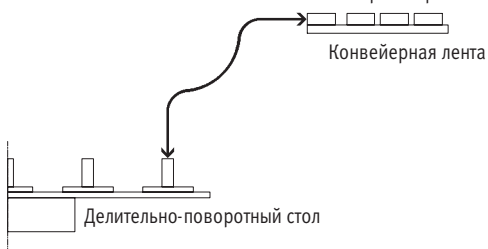
Поле применения

Модули перемещения - это новое поколение функциональных модулей для автоматического перемещения (подачи и забора) мелких деталей в очень ограниченном пространстве. Это достигнуто последовательностью поворотного и прямолинейного движений. Безлюфтовая роликовая

направляющая обеспечивает высокую точность и хорошую жесткость. Комбинация неполноповоротного привода и направляющей системы с пазами образуют компактный модуль для полного цикла перемещения на угол 90°.

Особенности

- Компактная конструкция
- Для рабочих нагрузок до 1.6 кг
- Очень короткое время цикла
- Регулировка угла и хода
- Экономичность
- Возможность промежуточной позиции
- Простой ввод в эксплуатацию
- Отсутствие затрат на проектирование



Доступны два варианта приводов

	Пневматический : HSW-...-AP, с поворотным модулем DSM	Без привода: HSW-...-AS, с приводным валом

Преимущества

- | | |
|----------------------------------------------------------------------------------------------------------------------------------------------------------------------------------------------------|------------------------------------------------------------------------------------------------------------------------------------------------------------------------------------------------------------------------------|
| <ul style="list-style-type: none"> ■ Быстрота ■ Экономичность ■ Готовый к установке ■ Не требуется проектирование ■ Простой ввод в эксплуатацию | <ul style="list-style-type: none"> ■ Компактность ■ Универсальная совместимость ■ Изменяемый интерфейс привода ■ По запросу:
Опции привода в комбинации с сервомоторами MTR-AC |
|----------------------------------------------------------------------------------------------------------------------------------------------------------------------------------------------------|------------------------------------------------------------------------------------------------------------------------------------------------------------------------------------------------------------------------------|

Технические данные

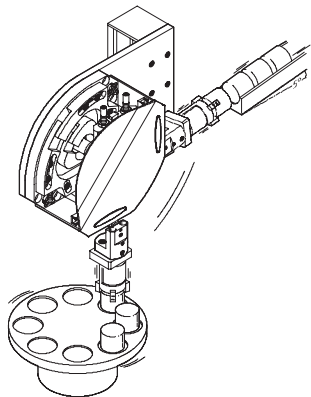
Макс. линейный ход при угле поворота 90°	[мм]	90 ... 175	
Рабочий ход	[мм]	9 ... 35	
Мин. время цикла	[с]	0.6 ... 1.0	Зависит от привода
Эффективная нагрузка	[г]	0 ... 1,600	
Точность повторения в конечных положениях	[мм]	±0.02	
Промежуточные положения		Max. 2	Зависит от привода
Функция промежуточного положения		Выталкивание с помощью рабочего цилиндра	Зависит от привода
Точность повторения в промежуточных положениях	[мм]	< 1	Зависит от привода
Технические данные		→ 1 / 7.2-9	→ 1 / 7.2-20

Модули перемещения HSW

Основные применения

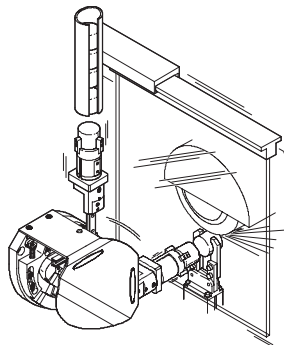
HSW-...-AP, пневматический

Делительно-поворотный стол



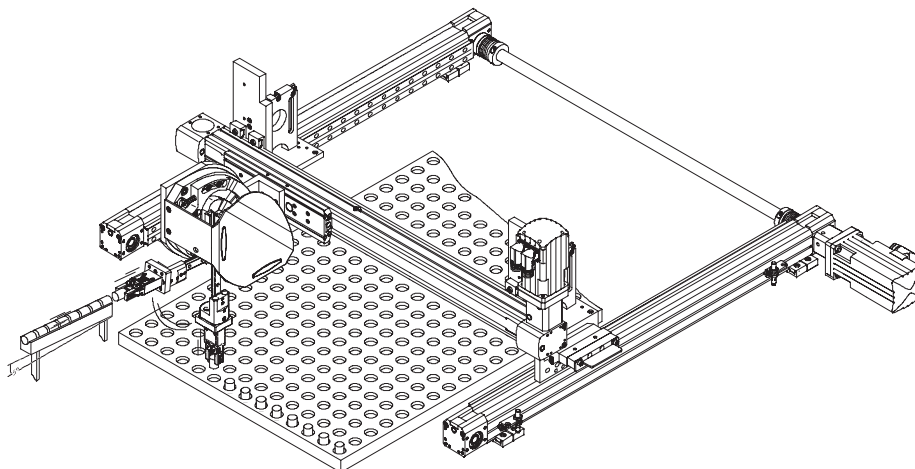
- Быстрая подача и забор деталей, например линейный транспортер или делительно-поворотный стол.

Машинное оборудование



- Загрузка и выгрузка маленьких деталей в шлифовальную или литейную машины, например.

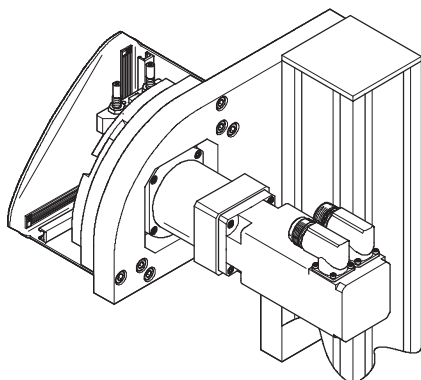
Портальный робот над плоской поверхностью



- Быстрое формирование паллет

HSW-...-AS, без привода

Делительно-поворотный стол, линейный транспортер



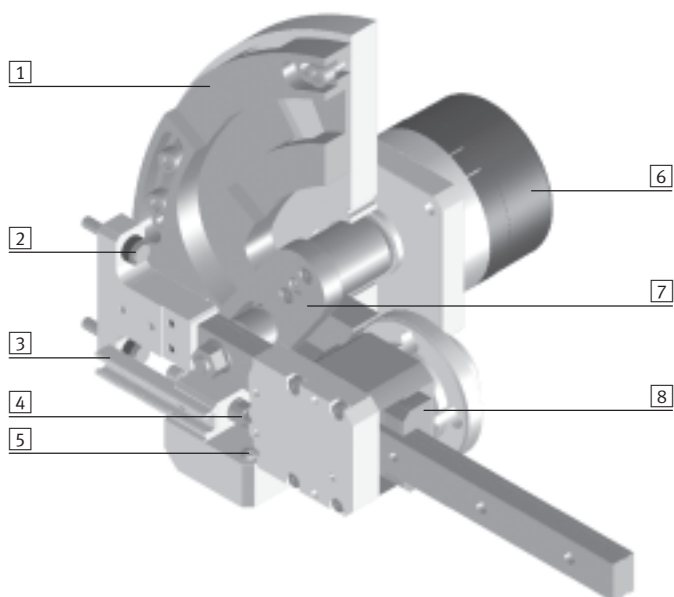
- Быстрый и универсальный переключатель с поворотом на 90° с сервомотором MTR-AC
- Электрический вариант, использующий внешний мотор

Модули перемещения HSW

Основные особенности

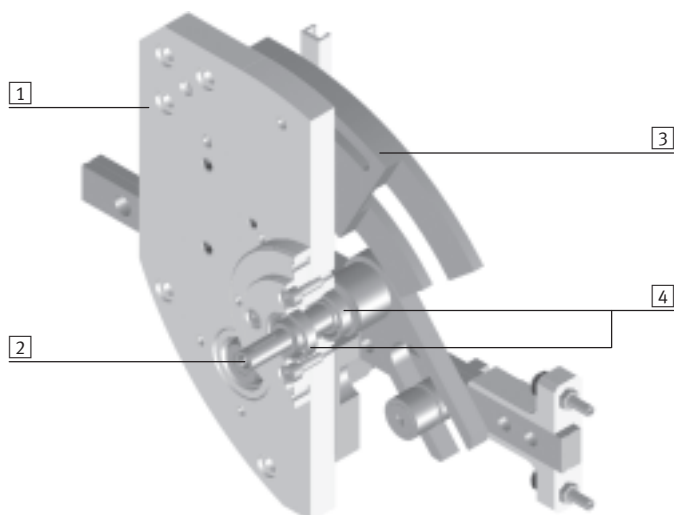
FESTO

Конструкция HSW-...-AP – пневматический с поворотным модулем DSM



- 1 Направляющая плита с пазами
- 2 Настраиваемый останов
- 3 Рейка для датчиков
- 4 Амортизатор
- 5 Нажимная часть
- 6 Поворотный модуль DSM
- 7 Поворотный рычаг
- 8 Шариковая направляющая

Конструкция HSW-...-AS – без привода (вид сзади)

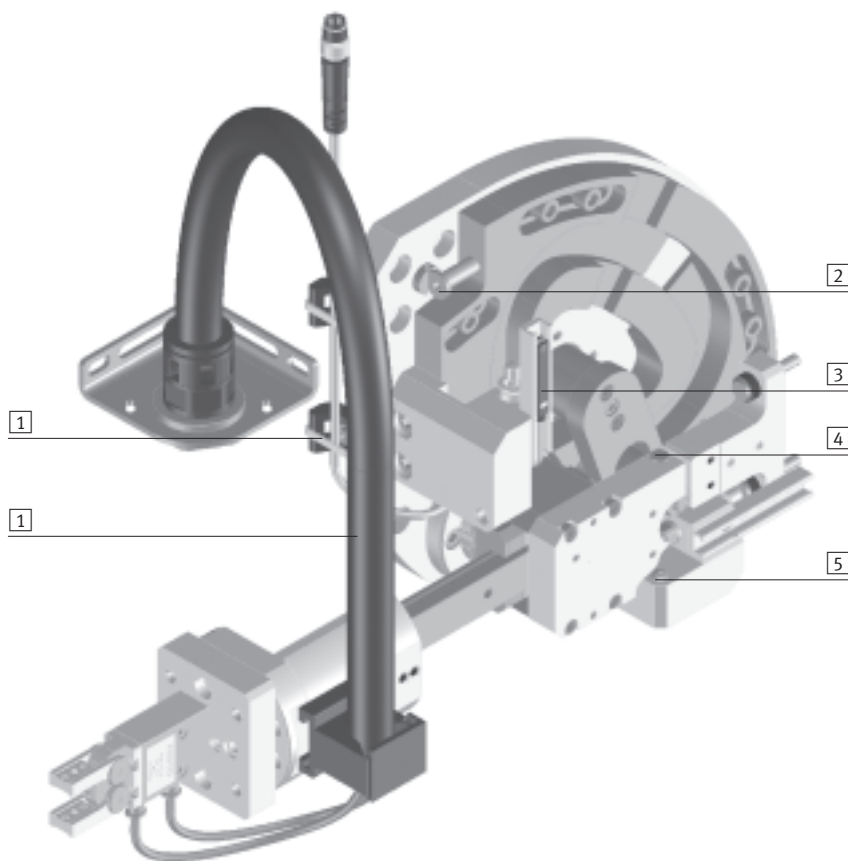


- 1 Базовая плита
- 2 Вал с сегментной шпонкой
- 3 Направляющая плита с пазами
- 4 Шариковые подшипники

Модули перемещения HSW

Основные особенности

Технология в деталях



Держатель кабелей и защитный канал



1 Держатель и защитный канал обеспечивают безопасную прокладку кабелей и шлангов.

Регулятор хода



2 Регулируемая направляющая плита с пазами обеспечивает точную настройку угла поворота.

Настройка датчиков положения



3 Рейка для датчиков помогает монтировать и легко настраивать датчики положения.

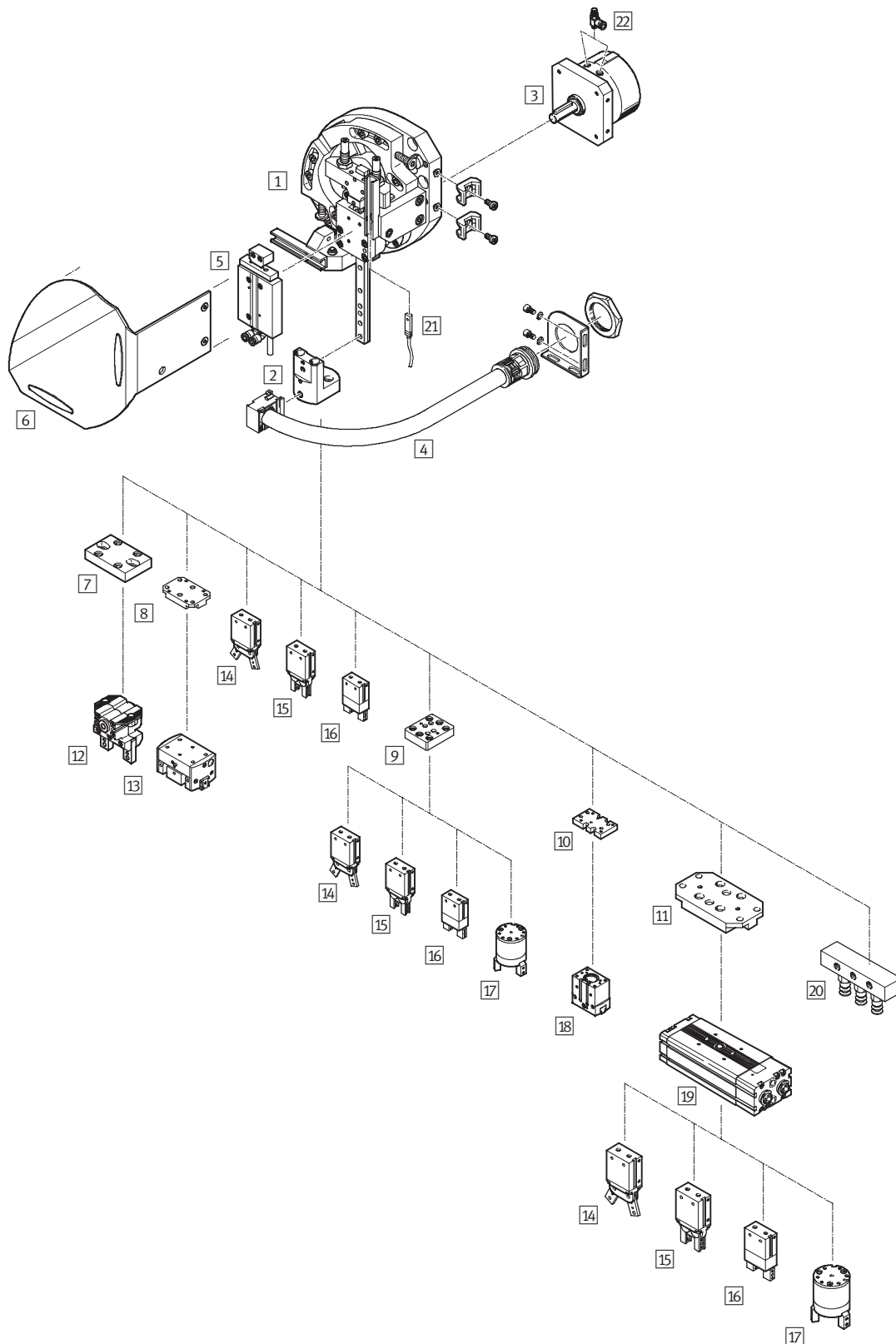
Останов и нажимная часть



4+5 Остановочный элемент и нажимная часть устраняют люфт и обеспечивают точность в конечных положениях и при линейном ходе.

Модули перемещения HSW

Обзор периферии



Модули перемещения
Модули перемещения

7.2

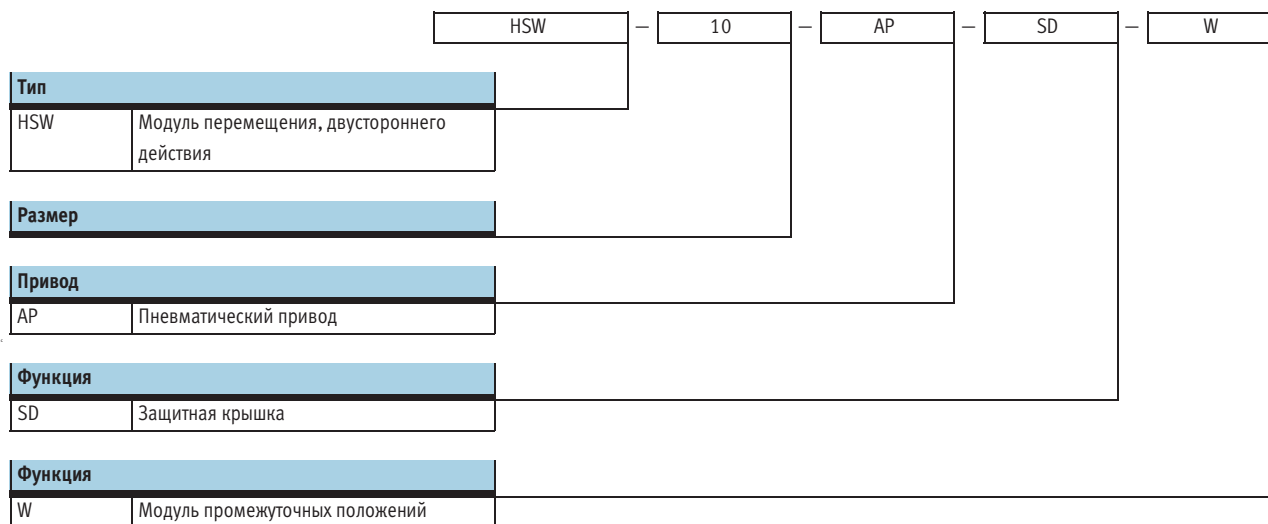
Модули перемещения HSW

Обзор периферии

Принадлежности						
	Краткое описание	10	12	16	→ Стр.	
1	Модуль перемещения HSW	Стандартный модуль без принадлежностей	■	■	■	1 / 7.2-9
2	Адаптер HAPG-...-B	Интерфейс для захватов, неполноповоротных приводов, и т.п.	■	■	■	NO TAG
3	Поворотный модуль DSM	Пневматический привод, адаптированный для каждого размера	■	■	■	1 / 4.1-2
4	Установочный набор MKRP	Защитный канал для электрических кабелей и шлангов	■	■	■	NO TAG
5	Модуль промежуточной позиции BW-HSW	С пневматическим приводом: Выталкивает поворотный рычаг из рабочей зоны	■	■	■	NO TAG
6	Кожух BSD-HSW	Для защиты от случайного контакта	■	■	■	NO TAG
7	Адаптер HAPG	Интерфейс между HSW и параллельным захватом HGPC	-	■	■	NO TAG
8	Адаптер HAPG	Интерфейс между HSW и точным захватом HGPP	-	■	■	NO TAG
9	Адаптер HAPG	Интерфейс между HSW и стандартным захватом	■	■	■	NO TAG
10	Адаптер HAPG	Интерфейс между HSW и захватом с Т-образным пазом HGPT	-	■	■	NO TAG
11	Адаптер HAPS	Интерфейс между HSW и полуповоротным приводом DRQD	-	■	■	NO TAG
12	Параллельный захват HGPC	Подходящий захват для каждого применения	-	■	■	NO TAG
13	Точный захват HGPP		-	■	■	NO TAG
14	Стандартный захват HGW		■	■	■	NO TAG
15	Стандартный захват HGR		■	■	■	NO TAG
16	Стандартный захват HGP		■	■	■	NO TAG
17	Стандартный захват HGD		-	-	■	NO TAG
18	Захват с Т-образным пазом HGPT		-	■	■	NO TAG
19	Полуповоротный привод DRQD	Полуповоротный привод для перемещения деталей	-	■	■	1 / 4.2-24
20	Присоски	Подходящие присоски для каждого применения	■	■	■	Том 6
21	Датчик положения SME-/SMT-8	Сенсорные устройства для конечных положений	■	■	■	NO TAG
22	Дроссель с обратным клапаном GRLA	Установка скорости для пневматических приводов	■	■	■	Том 2

Модули перемещения HSW, пневматические

Система обозначений



Модули перемещения HSW, пневматические

Технические данные

Функция



www.festo.com/en/Spare_parts_service



Сервисное обслуживание

Размер
10, 12 и 16

Угол поворота
80 ... 100

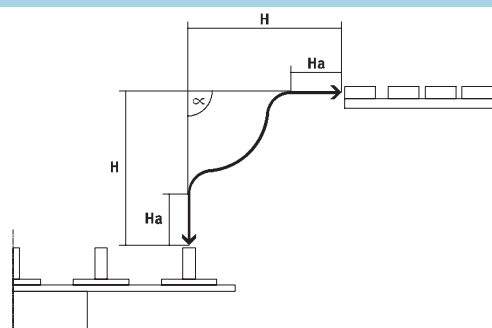
Диапазон хода
90 ... 175



Основные технические характеристики	
Тип	HSW-...-AP
Пневматическое подключение	M5
Принцип действия	Двусторонний
Рабочая среда	Фильтрованный сжатый воздух, с маслом или без масла
Конструкция	Поворотный модуль
	Линейная направляющая и подшипник качения
	Последовательность движений по направляющим
Демпфирование	Амортизатор с двух сторон, плавная характеристика
Опрос положений	С помощью датчика положения
Тип монтажа	Через сквозные отверстия
	Через центрирующие втулки
Положение монтажа	Любое

Условия рабочей и окружающей среды	
Тип	HSW-...-AP
Рабочее давление [бар]	4 ... 8
Окружающая температура [°C]	0 ... +60

Диапазон хода [мм] и угла поворота [°]				
Размер		10	12	16
Макс. линейный ход при повороте на 90°	H	90/90	142/142	175/175
	H _a	9 ... 15	15 ... 25	20 ... 35
Диапазон угла поворота	α	80 ... 100		



Усилия [Н]			
Размер	10	12	16
Y- и Z-оси (зависит от позиции рычага)			
Эффективное усилие при 6 бар	30	35	55
Z- и Y-оси			
Допустимые усилия процессов ¹⁾	30	35	50

1) Обусловлено силой предварительного напряжения на направляющей

Модули перемещения HSW, пневматические

Технические данные

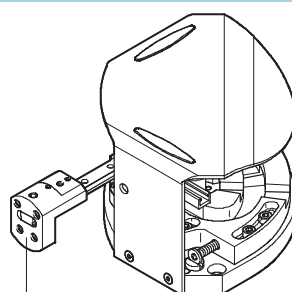
Вес [g]			
Размер	10	12	16
HSW-...-AP	1,300	3,000	5,400
HSW-...-AP-SD	1,400	3,200	5,700
HSW-...-AP-W	1,350	3,140	5,550
HSW-...-AP-SD-W	1,450	3,340	5,850

Точность повторения [mm]

Для обеспечения низкой вибрации во время операций, рабочая нагрузка должна быть приложена как можно ближе к направляющей рейке модуля перемещения.

Точность повторения обеспечи-

вается приложением рабочей нагрузки (плита адаптера, поворотный привод и/или захват, пальцы, рабочая деталь) к монтажной поверхности адаптера HAPG/HAPG-...-B.



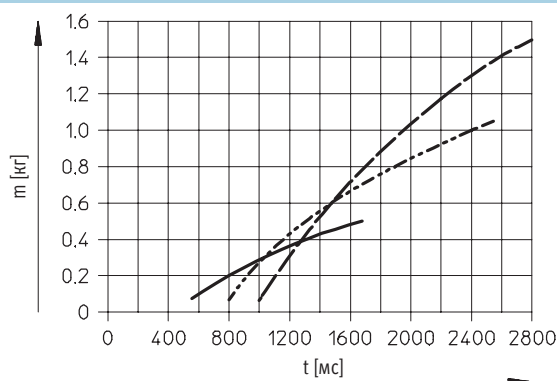
Монтажная поверхность HAPG

Точность повторения в конечных положениях			
Размер	10	12	16
	±0.02		

Время перемещения t как функция рабочей нагрузки m с соблюдением точности повторения

Время перемещения t - это время необходимое модулю для перехода из одного конечного положения в другое и обратно.

Рабочая нагрузка m - это нагрузка, приложенная к направляющей рейке (например, адаптер, захват, полупоротный привод и рабочая деталь).



- HSW-10-AP
- - - HSW-12-AP
- HSW-16-AP

Примечание
Более высокие скорости возможны при постоянной нагрузке с соблюдением точности повторения.

Время цикла [с]

Время цикла t_c включает время перемещения t и время ожидания в конечных положениях t_e .

$t_c = t + t_e$
Это значение не должно быть меньше минимального времени цикла.

Мин. время цикла			
Размер	10	12	16
	0.6	0.8	1.0

Пример для HSW-10-AP

Шаг 1:
Исходные величины:
Рабочая нагрузка $m = 0.2$ кг
Время ожидания $t_e = 2 \times 350$ мс (350 мс в каждом конечном положении)

Шаг 2:
Время перемещения можно определить по графику:
 $t = 800$ мс

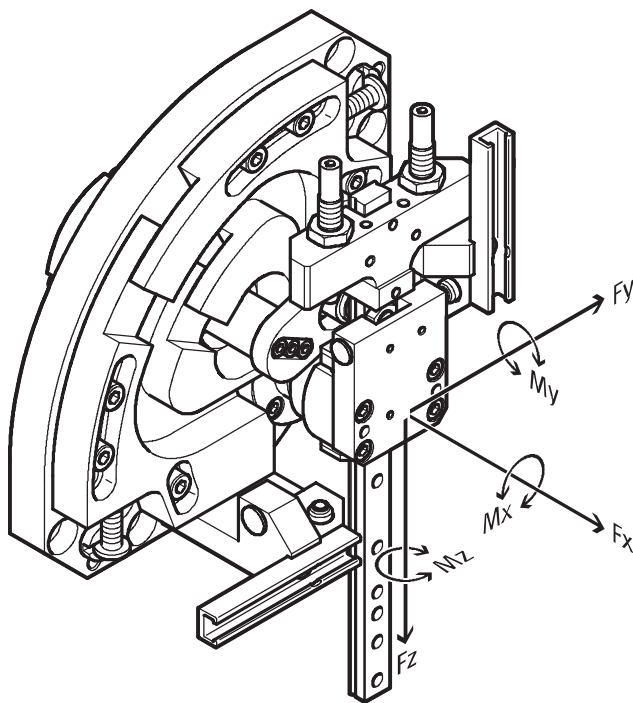
Шаг 3:
Это дает нам время цикла:
 $t_c = 800$ мс + 700 мс
 $= 1,500$ мс

Модули перемещения HSW, пневматические

Технические данные

Допустимые значения статических/динамических нагрузок

Линейная направляющая и подшипник качения



Примечание
Крутящий момент приложен к центру вертикальной направляющей.

Комбинированная нагрузка

Следующий баланс крутящего момента должен удовлетворяться комбинированной нагрузкой:

$$\frac{M_x}{M_{xperm.}} + \frac{M_y}{M_{yperm.}} + \frac{M_z}{M_{zperm.}} \leq 1$$

Значения динамических нагрузок		10	12	16
Размер				
Макс. крутящий момент [Нм]		0.6	1.5	2.5
$M_{xperm.}, M_{yperm.}, M_{zperm.}$				

Модули перемещения HSW, пневматические

Технические данные

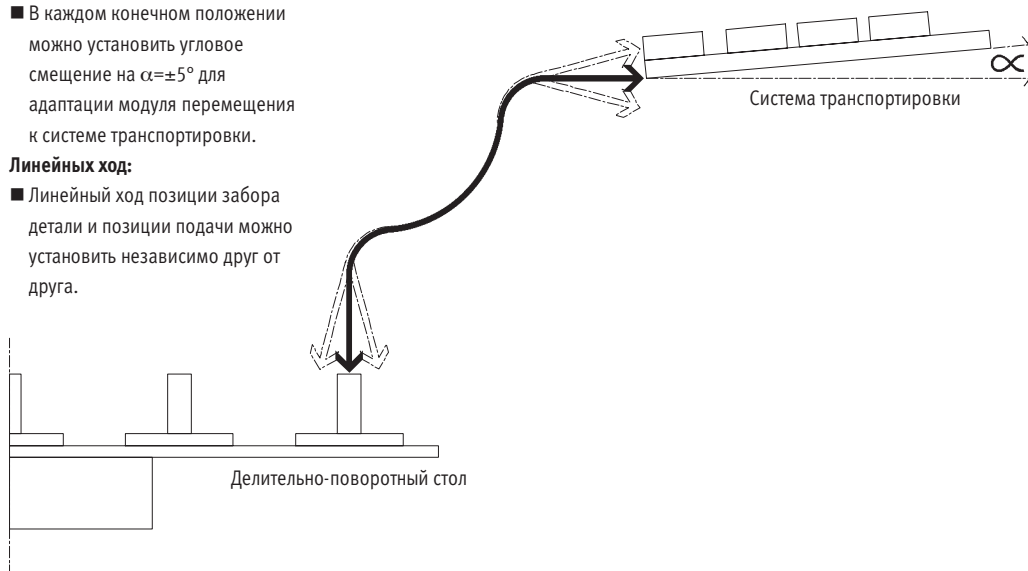
Регулировка хода

Угол поворота:

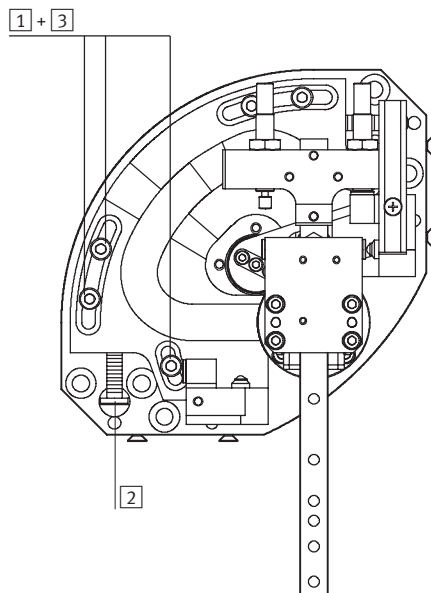
- В каждом конечном положении можно установить угловое смещение на $\alpha = \pm 5^\circ$ для адаптации модуля перемещения к системе транспортировки.

Линейных ход:

- Линейный ход позиции забора детали и позиции подачи можно установить независимо друг от друга.



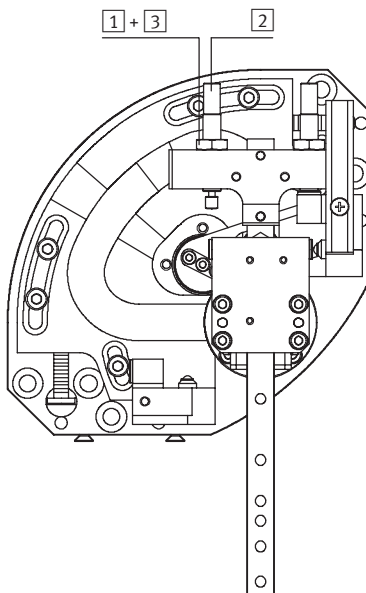
Угол поворота



Процедура:

- 1 Освободить винты
- 2 Отрегулировать направляющую пластину с пазами, используя регулировочный винт (направляющая пластина с пазами должна всегда быть в контакте с направляющим кольцом)
- 3 Затянуть винты

Линейных ход



Процедура:

- 1 Освободить стопорную гайку
- 2 Установить желаемый линейный ход, используя амортизатор/регулирующий винт
- 3 Затянуть стопорную гайку

Модули перемещения HSW, пневматические

Технические данные

Модуль промежуточных позиций

Применение и типы операций

Рисунок 1:

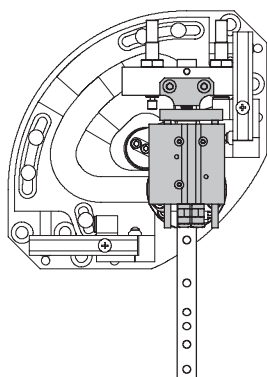


Рисунок 2:

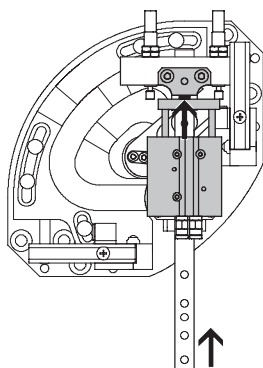
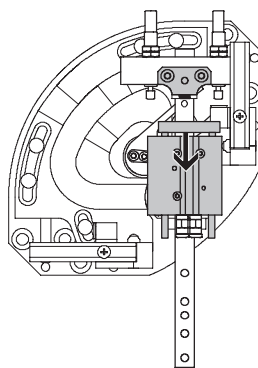
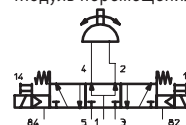


Рисунок 3:

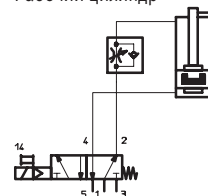


Принципиальная схема для HSW с модулем промежуточных позиций

Модуль перемещения HSW



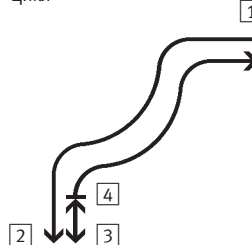
Рабочий цилиндр



- 1 Модуль перемещения HSW находится в конечном горизонтальном положении. Поршень рабочего цилиндра втянут до начального положения.
- 2 5/3-распределитель сбрасывается как модуль перемещения достигает вертикального конечного положения. (Рис. 1). Поршень рабочего цилиндра всегда должен быть втянут, до достижения конечного положения.

- 3 Во время выдвижения поршня рабочего цилиндра он толкает модуль перемещения вверх в его промежуточную позицию. Рабочий диапазон в этот момент свободный (Рис. 2). Рабочий цилиндр можно использовать в двух конечных положениях.
- 4 Из промежуточного положения модуль перемещения может двигаться либо в начальное положение, либо в другое конечное положение (Рис. 3).

Цикл

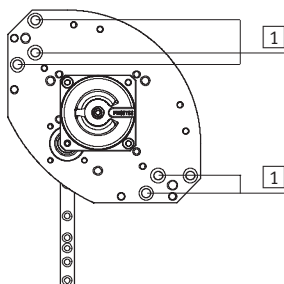


Примечание
При использовании модуля промежуточных позиций модуль перемещения HSW должен быть задействован через 5/3-распределитель (с повышенным давлением). Рабочий цилиндр задействован с помощью 5/2-распределителя.

Размер	10	12	16
Макс. ход модуля промежуточных позиций	10	15	25

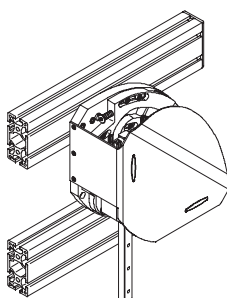
Опции монтажа

Прямой монтаж через сквозные отверстия

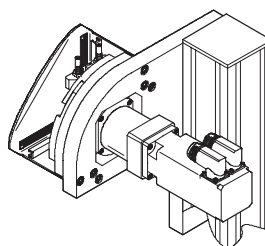


- 1 Вместе или без центрирующих колец

Крепление с помощью пазовых гаек к профилю



По схеме пользователя



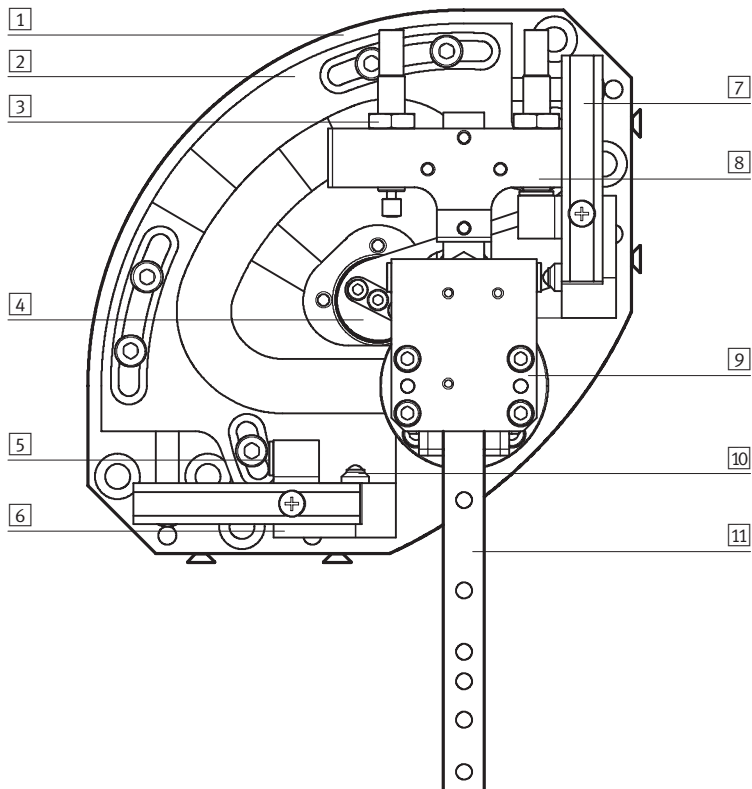
Примечание
Модуль перемещения HSW-10 также может быть закреплен с помощью регулирующего устройства HМХУ-1.

Модули перемещения HSW, пневматические

Технические данные

Материалы

Продольный разрез модуля перемещения HSW



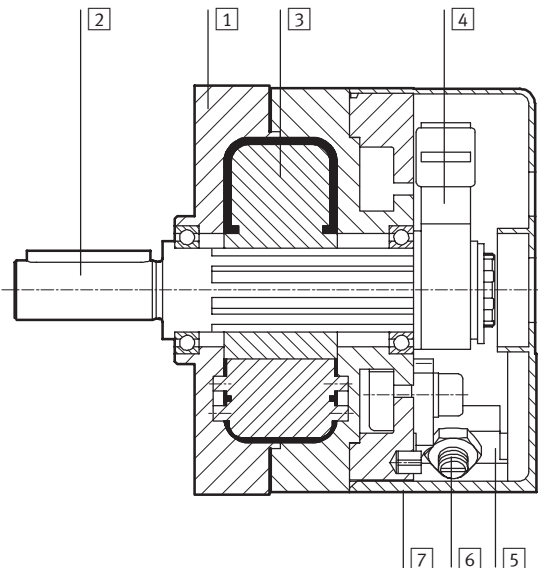
Размер	10	12	16
1	Задняя пластина Анодированный алюминий		
2	Направляющая пластина с пазами Поверхностно упрочненная сталь		
3	Регулировочный винт –		Высоколегированная сталь
4	Поворотный рычаг Поверхностно упрочненная сталь		
5	Стопорная втулка Высоколегированная сталь		
6	Консоль Анодированный алюминий		
7	Рейка для датчиков Анодированный алюминий		
8	Фланец Анодированный алюминий		
9	Верхняя пластина Анодированный алюминий		
10	Нажимная часть Высоколегированная сталь		
11	Направляющая Закаленная сталь		
–	Корпус Анодированный алюминий		
Примечания по материалам		Не содержит меди, тефлона и силикона	

Модули перемещения HSW, пневматические

Технические данные

Материалы

Продольный разрез поворотного модуля DSM



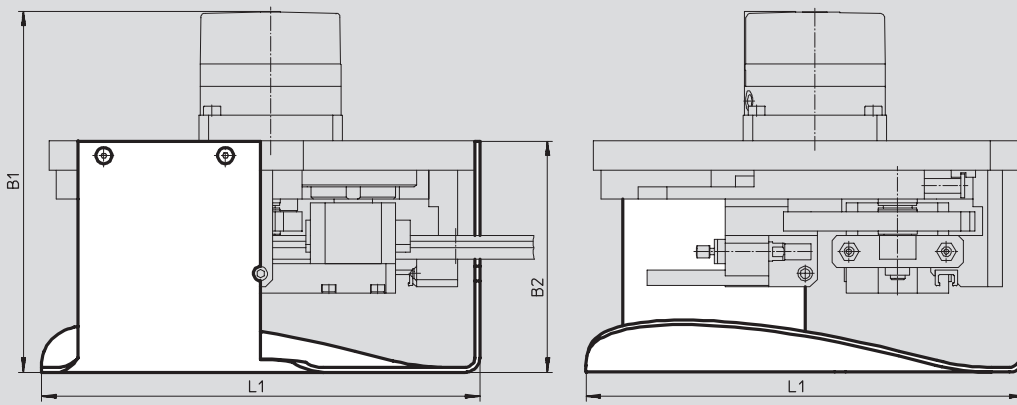
Поворотный модуль		
1	Корпус	Алюминий
2	Вал	Никелированная сталь
3	Роторные лопасти	Армированный стеклопластик
4	Остановочный рычаг	Анодированный алюминий
5	Останов/фиксатор амортизатора	Нержавеющая сталь
6	Стопорный винт	Нержавеющая сталь
7	Крышка	Армированный стеклопластик
-	Уплотнения	Полиуретан
Примечания по материалам		Не содержит меди, тефлона и силикона

Модули перемещения HSW, пневматические

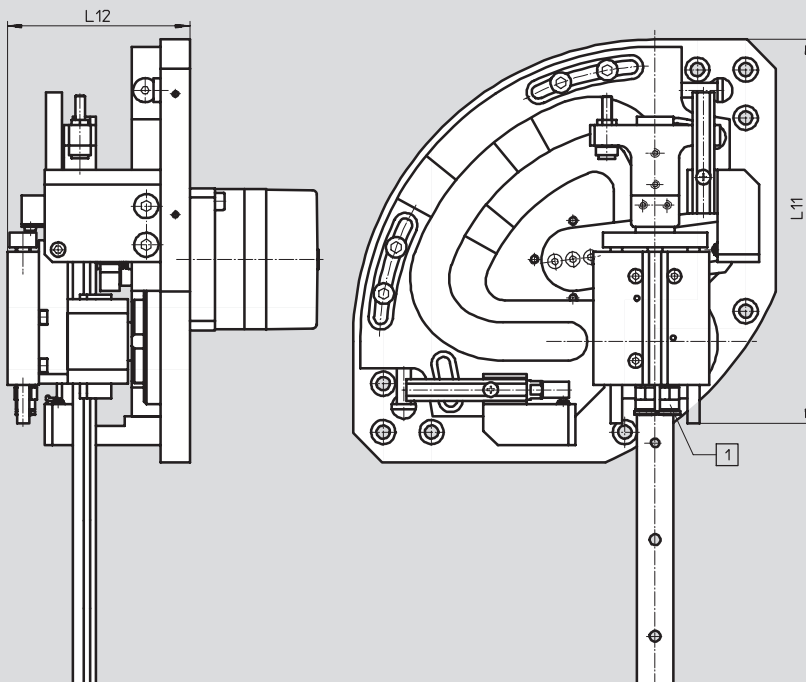
Технические данные



С поворотным модулем DSM и защитной крышкой



С модулем промежуточных положений



1 Подвод сжатого воздуха

Размер	B1	B2	B3	B4	B9	D7 Ø	D8 Ø	EE	H1	H2	H3	H4	H5	L1	L2
	±2	±1	±0.5						±0.3	±0.2	±0.5	±1		±2	±0.2
10	121	80	45	5.5	47	3.5	6	M3	120	37	56	89.6	12	123	-
12	148	95	48.5	9.5	59	4.5	8	M5	175	50	84	142	12	180	80
16	168	105	57	12.5	70	4.5	7.5	M5	215	58.5	103.5	174	12	219	100

Размер	L3	L4	L8	L9	L10	L11	L12	R1	R2	T3	≈C1	≈C2	≈C3	≈C4
	±0.2	±0.2	±2	±3		макс.	±2	±3	±3					
10	-	-	62	103	95	102.5	61.8	113	55	3.3	4.5	2	3	3
12	12.5	37.5	60	113	116	159	75.5	162	82	6.5	6	2	3	4
16	12	50	71.5	134	131	202.5	80.8	200	100	5.3	8	2.5	4	4

Модули перемещения HSW, пневматические

Технические данные

Данные для заказа для HSW-...-AP						
Размер	10		12		16	
	Номер заказа	Тип	Номер заказа	Тип	Номер заказа	Тип
Без защитной крышки						
–	540 222	HSW-10-AP	540 228	HSW-12-AP	540 234	HSW-16-AP
Модуль промежуточных положений	540 225	HSW-10-AP-W	540 231	HSW-12-AP-W	540 237	HSW-16-AP-W
С защитной крышкой						
–	540 223	HSW-10-AP-SD	540 229	HSW-12-AP-SD	540 235	HSW-16-AP-SD
Модуль промежуточных положений	540 224	HSW-10-AP-SD-W	540 230	HSW-16-AP-SD-W	540 236	HSW-16-AP-SD-W

Модули перемещения HSW, без привода

Система обозначений

		HSW	-	10	-	AS	-	SD
Тип								
HSW	Модуль перемещения							
Размер								
Привод								
AS	Приводной вал							
Функция								
SD	Защитная крышка							

Модули перемещения HSW, без привода

Технические данные

Функция



www.festo.com/en/Spare_parts_service

Размер
10, 12 и 16



Сервисное обслуживание

Угол поворота
80 ... 100

Диапазон хода
90 ... 175



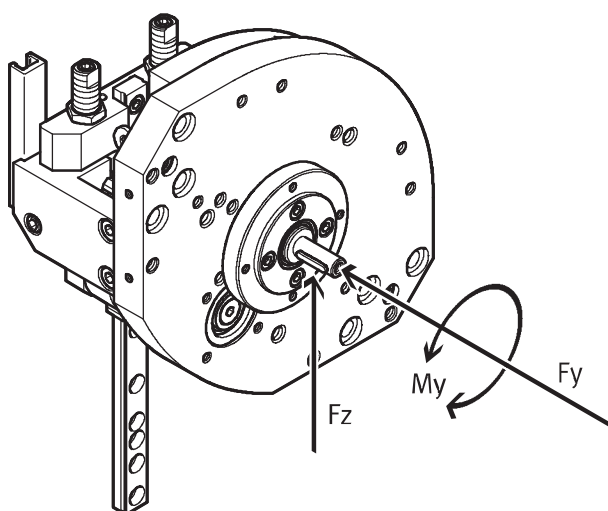
Основные технические характеристики

Тип	HSW-...-AS
Конструкция	Приводной вал
	Линейная направляющая и подшипник качения
	Последовательность движений по направляющим
Демпфирование	Снижение шума ерез буферы
Тип монтажа	Через сквозные отверстия
	Через центрирующие втулки
Положение монтажа	Любое

Вес [g]

Размер	10	12	16
HSW-...-AS	1,200	2,800	5,200
HSW-...-AS-SD	1,300	3,000	5,500

Допустимые значения статических/динамических нагрузок



Примечание

Технические данные для механических компонентов →
1 / 7.2-11.

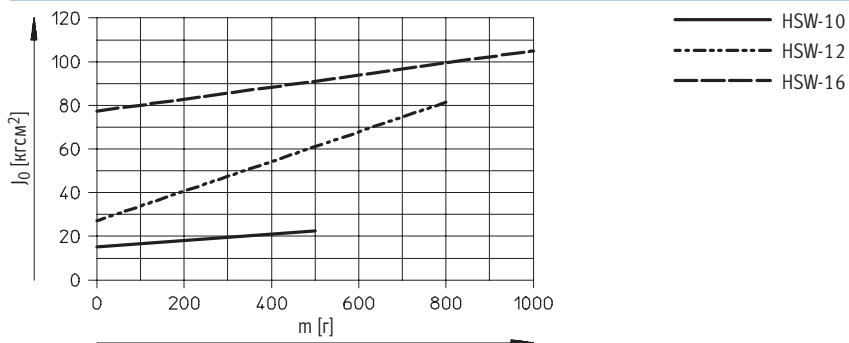
Значения нагрузок

Размер	10	12	16
Макс. осевая сила $F_{Yperm.}$ [Нм]	10	18	30
Макс. радиальная сила $F_{Zperm.}$ [Нм]	30	45	75
Макс. крутящий момент $M_{Yperm.}$ [Нм]	0.85	1.25	2.5

Модули перемещения HSW, без привода

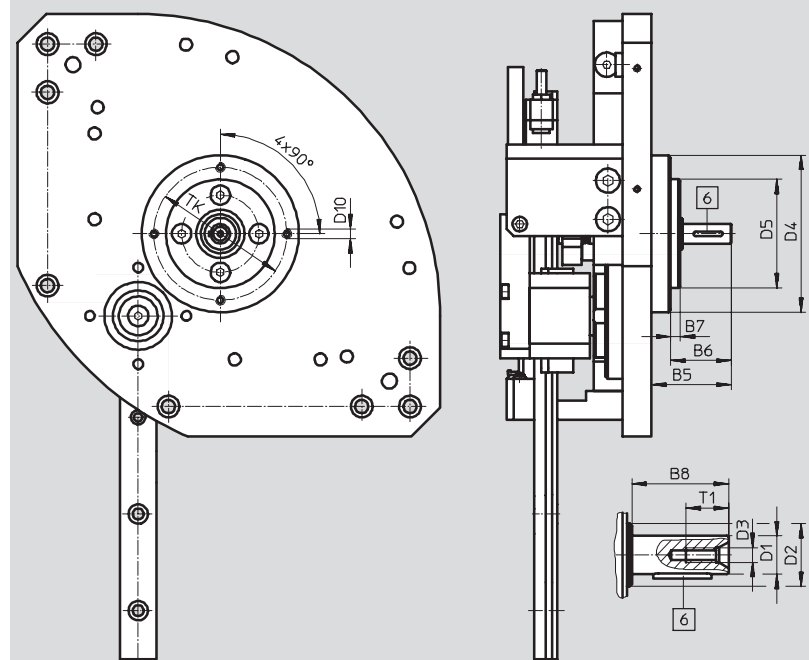
Технические данные

Массовый момент инерции J_0 как функция рабочей нагрузки m (по размерам цилиндра)



Размеры

Загрузка CAD данных → www.festo.com/en/engineering



Основные размеры

→ 1 / 7.2-16

6 Сегментная шпонка

Размер	B5	B6	B7	B8	D1 ∅ g7	D2 ∅	D3	D4 ∅	D5 ∅ f8	D10	T1	TK ±0.1
10	25	19	2	16	6	12	M2.5	46	32	M3	6.8	39
12	33	25	4	20	8	13	M3	65	45	M4	8.8	55
16	36.5	28.5	4	23	10	16	M3	70	50	M4	10.6	60

Данные для заказа для HSW-...-AS

Размер	10		12		16	
	Номер заказа	Тип	Номер заказа	Тип	Номер заказа	Тип
Без защитной крышки	540 226	HSW-10-AS	540 232	HSW-12-AS	540 238	HSW-16-AS
С защитной крышкой	540 227	HSW-10-AS-SD	540 233	HSW-12-AS-SD	540 239	HSW-16-AS-SD

Модули перемещения HSW

Принадлежности

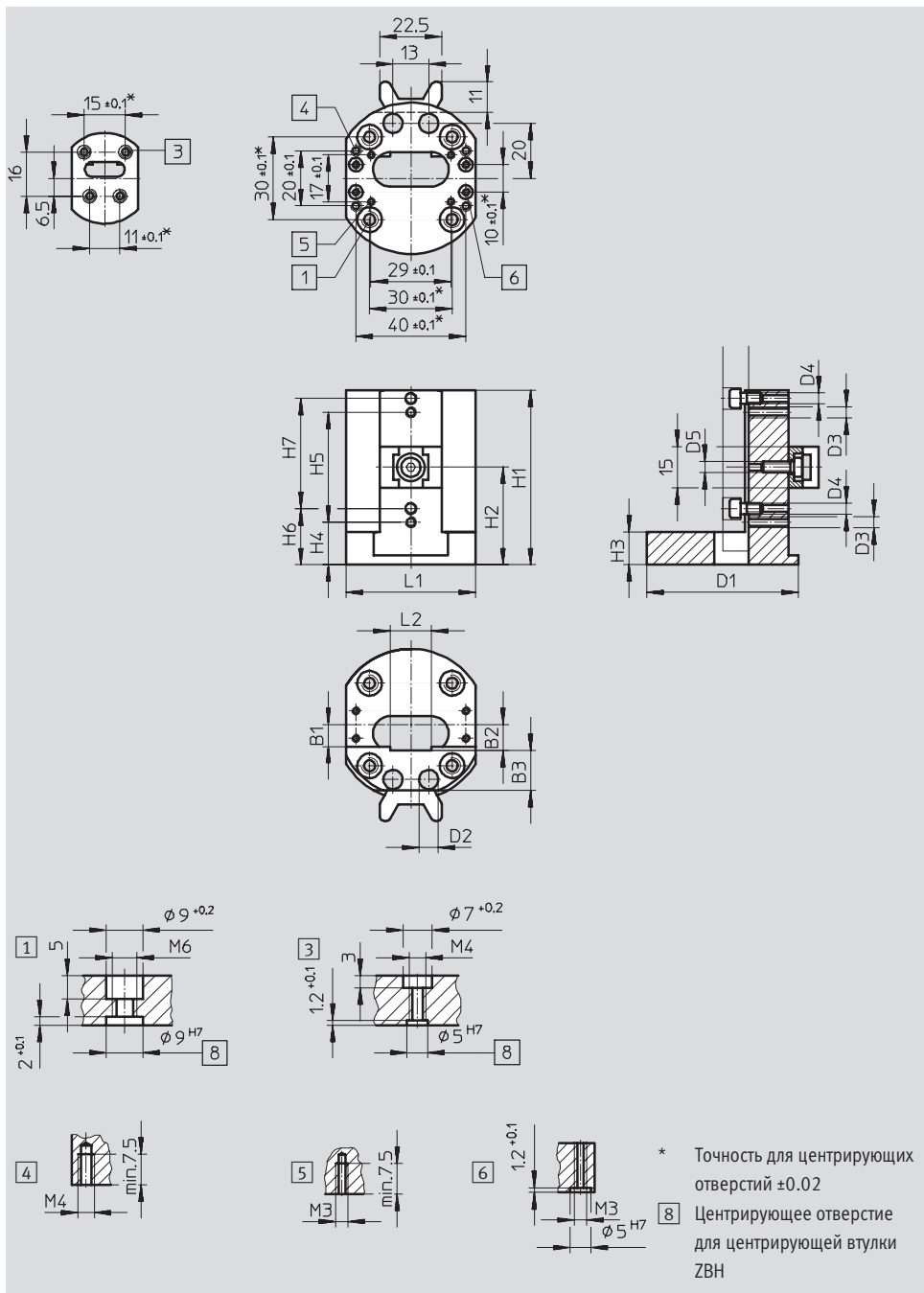
Adapter kit HAPG/HAPG-B

Материал:
Анодированный алюминий



HAPG-69

HAPG-71-B



Размеры и данные для заказа

Для размера	B1	B2	B3	D1	D2	D3	D4	D5	H1	H2
		±0.2		∅	∅					
10	5	6	8	33	-	M4	M3	-	34	-
12, 16	8	9.5	14.5	56	7	M4	M4	M4	63.5	35.5

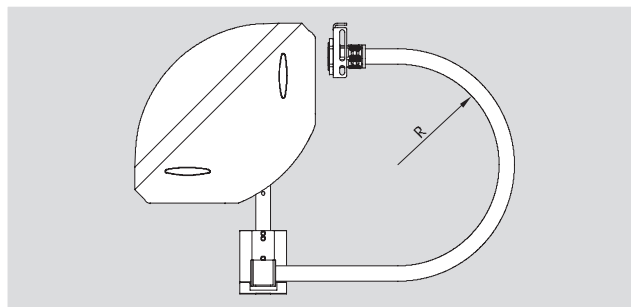
Для размера	H3	H4	H5	H6	H7	L1	L2	Вес	Номер заказа	Тип
		+0.2	±0.2	+0.2	±0.2		+0.1	[г]		
10	10	5	20.5	16.5	15	24	9	25	540 249	HAPG-69
12, 16	12	15.5	40	20.5	40	47	15	110	540 882	HAPG-71-B

Модули перемещения HSW

Принадлежности

Установочный набор MKRP

Материал:
 Канал/фитинг: Полиамид
 Редуктор/стопорная гайка:
 Никелированная латунь
 Плита адаптера/консоль:
 Сталь с порошковым напылением



Данные для заказа					
Для размера	Макс. радиус изгиба канала ¹⁾ R [мм]	Tubing I.D. [мм]	Вес [г]	Номер заказа	Тип
10, 12	55	12	140	540 247	MKRP-5
12, 16	75	16.5	150	540 248	MKRP-6

1) Канал должен быть не заполнен примерно на 70%.

Крышка BSD-HSW

Материал:
 Анодированный алюминий



Размеры → 1 / 7.2-17

Данные для заказа					
Для размера	Вес [г]	Номер заказа	Тип		
10	100	540 240	BSD-HSW-10		
12	200	540 241	BSD-HSW-12		
16	300	540 242	BSD-HSW-16		

Модуль промежуточных положений BW-HSW для HSW-...-AP

Материал:
 Анодированный алюминий



Размеры → 1 / 7.2-17

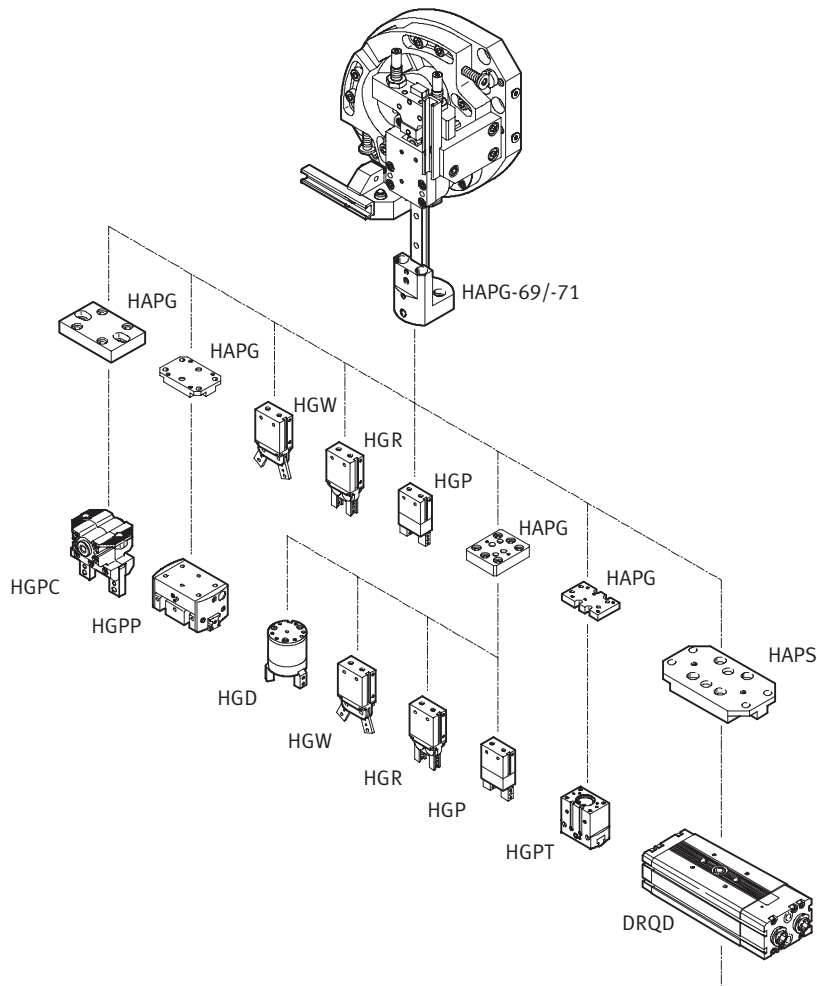
Данные для заказа					
Для размера	Вес [г]	Номер заказа	Тип		
10	50	540 243	BW-HSW-10		
12	140	540 244	BW-HSW-12		
16	150	540 245	BW-HSW-16		

Модули перемещения HSW

Принадлежности

Адаптер для захватов

Для комбинирования HSW с захватами HG-... или неполповоротным приводом DRQD



Захват Номер заказа	Тип	Адаптер Номер заказа	Тип	Монтажные элементы	B1	D1	D2	H1	L1
HSW-10-... с HAPG-69									
174 815	HGP-06-A	-	-	M3 x 14 (2x)	-	-	-	-	-
174 817	HGR-10-A	-	-	M3 x 16 (2x)	-	-	-	-	-
174 818	HGW-10-A	-	-	M3 x 16 (2x)	-	-	-	-	-
HSW-12-... с HAPG-71-B									
174 815	HGP-06-A	192 706	HAPG-37-S1	-	12	M3	M5	42	50
174 817	HGR-10-A	-	-	-	-	-	-	-	-
174 818	HGW-10-A	-	-	-	-	-	-	-	-
1) 1)	DRQD-8-... DRQD-12-...	178 448	HAPS-2 ²⁾	-	8	M4	M4	28	48
197 542	HGP-10-A-B	192 705	HAPG-36-S1	-	12	M3	M5	42	50
161 829	HGR-16-A	-	-	-	-	-	-	-	-
161 833	HGW-16-A	-	-	-	-	-	-	-	-
525 658	HGPP-10-A	529 017	HAPG-57	-	8	M3	M4	33	49.6
539 269	HGPC-16-A	191 901	HAPG-55	-	10	M3	M5	40	62
535 858	HGPT-16-A	537 169	HAPG-75	-	8	M2.5	M3	27	49.6

1) Неполповоротный привод DRQD модульный продукт; для получения информации о конфигурации и заказа, посетите www.festo.ru
 2) Для присоединения адаптера HAPG-71-B центрирующий втулки не нужны.

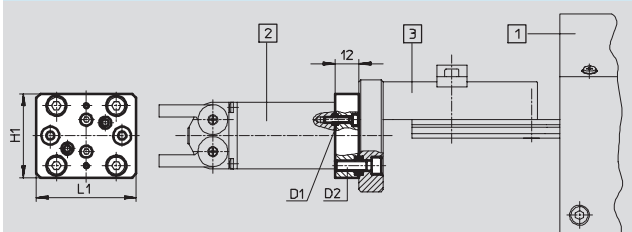
Модули перемещения HSW

Принадлежности

Захват		Адаптер		Монтажные элементы	B1	D1	D2	H1	L1
Номер заказа	Тип	Номер заказа	Тип						
HSW-16-... с HAPG-71-B									
174 815	HGP-06-A	192 706	HAPG-37-S1	-	12	M3	M5	42	50
174 817	HGR-10-A								
174 818	HGW-10-A								
1)	DRQD-8-...	178 448	HAPS-2 ²⁾	-	8	M4	M4	28	48
1)	DRQD-12-...								
197 542	HGP-10-A-B	192 705	HAPG-36-S1	-	12	M3	M5	42	50
161 829	HGR-16-A								
161 833	HGW-16-A								
174 819	HGD-16-A								
525 658	HGPP-10-A								
187 867	HGPP-12-A	529 017	HAPG-57 ²⁾	-	8	M3	M4	33	49.6
187 870	HGPP-16-A	191 900	HAPG-54	-	12	M3	M5	44	52
539 269	HGPC-16-A	191 901	HAPG-55	-	10	M3	M5	40	62
535 858	HGPT-16-A	537 169	HAPG-75	-	8	M2.5	M3	27	49.6
535 861	HGPT-20-A								

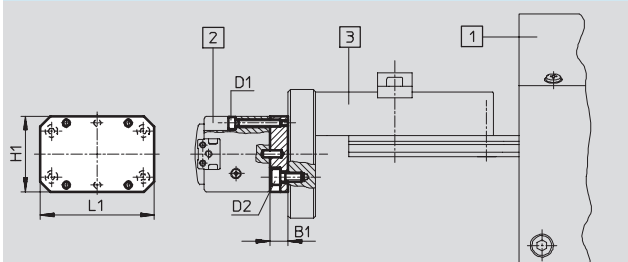
- 1) Неполноповоротный привод DRQD модульный продукт; для получения информации о конфигурации и заказа, посетите www.festo.ru
 2) Для присоединения адаптера HAPG-71-B центрирующий втулки не нужны.

Адаптер HAPG-36/-37



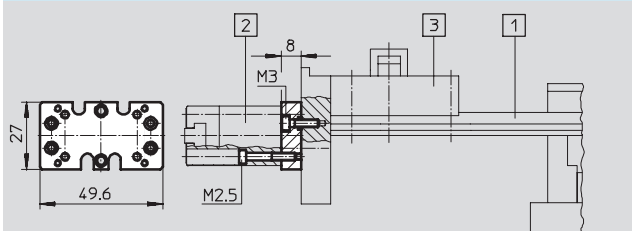
- 1) Модуль перемещения HSW
 2) Стандартный захват HG...
 3) Адаптер HAPG

Адаптер HAPG-54/-55/-57



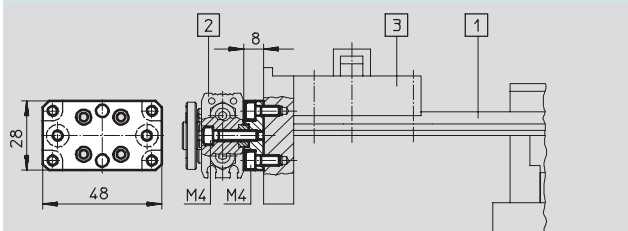
- 1) Модуль перемещения HSW
 2) Параллельный захват HGP...
 3) Адаптер HAPG

Адаптер HAPG-75



- 1) Модуль перемещения HSW
 2) Захват для Т-образного паза HGPC
 3) Адаптер HAPG

Адаптер HAPS-2

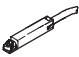
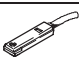
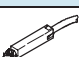


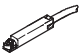
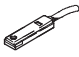
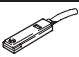
- 1) Модуль перемещения HSW
 2) Неполноповоротный привод DRQD
 3) Адаптер HAPG


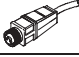

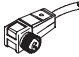
Модули перемещения HSW


Принадлежности



Данные для заказа – Датчик положения для паза типа 8, бесконтактные							Технические данные → 1 / 10.2-13	
Монтаж	Электрический выход	Электрическое присоединение			Длина кабеля [м]	Номер заказа	Тип	
		Кабель	Штекер M8	Штекер M12				
Н0 контакт								
	Вставляется сверху	PNP	3-проводной	–	–	2.5	525 898	SMT-8F-PS-24V-K2,5-OE
		NPN		–			525 909	SMT-8F-NS-24V-K2,5-OE
		–	2-проводной	–	–	2.5	525 908	SMT-8F-ZS-24V-K2,5-OE
		PNP	–	3-полюсный	–	0.3	525 899	SMT-8F-PS-24V-K0,3-M8D
		NPN					525 910	SMT-8F-NS-24V-K0,3-M8D
PNP	–	–	3-полюсный	–	0.3	525 900	SMT-8F-PS-24V-K0,3-M12	
	Вставляется сконца, заподлицо с профилем	PNP	3-проводной	–	–	2.5	175 436	SMT-8-PS-K-LED-24-B
		–	–	3-полюсный	–	0.3	175 484	SMT-8-PS-S-LED-24-B
Н3 контакт								
	Вставляется сверху	PNP	3-проводной	–	–	7.5	525 911	SMT-8F-PO-24V-K7,5-OE

Данные для заказа – Датчик положения для паза типа 8, герконовый							Технические данные → 1 / 10.2-16	
Монтаж	Электрическое присоединение	Длина кабеля [м]	Номер заказа	Тип				
					Кабель	Штекер M8		
Н0 контакт								
	Вставляется сверху	3-проводной	–	2.5	525 895	SME-8F-DS-24V-K2,5-OE		
		2-проводной	–	5.0	525 897	SME-8F-DS-24V-K5,0-OE		
		–	3-полюсный	2.5	525 907	SME-8F-ZS-24V-K2,5-OE		
	Вставляется сконца, заподлицо с профилем	3-проводной	–	0.3	525 896	SME-8F-DS-24V-K0,3-M8D		
		3-проводной	–	2.5	150 855	SME-8-K-LED-24		
		–	3-полюсный	0.3	150 857	SME-8-S-LED-24		
Н3 контакт								
	Вставляется сконца, заподлицо с профилем	3-проводной	–	7.5	160 251	SME-8-O-K-LED-24		

Данные для заказа – Штекерные разъемы с кабелем							Технические данные → 1 / 10.2-109	
Монтаж	Электрический выход	Присоединение	Длина кабеля [м]	Номер заказа	Тип			
						PNP	NPN	
Прямой разъем								
	Накидная гайка M8	■	■	3-полюсный	2.5	159 420	SIM-M8-3GD-2,5-PU	
		■	■	3-полюсный	5	159 421	SIM-M8-3GD-5-PU	
	Накидная гайка M12	■	■	3-полюсный	2.5	159 428	SIM-M12-3GD-2,5-PU	
		■	■	3-полюсный	5	159 429	SIM-M12-3GD-5-PU	
Угловой разъем								
	Накидная гайка M8	■	■	3-полюсный	2.5	159 422	SIM-M8-3WD-2,5-PU	
		■	■	3-полюсный	5	159 423	SIM-M8-3WD-5-PU	
	Накидная гайка M12	■	■	3-полюсный	2.5	159 430	SIM-M12-3WD-2,5-PU	
		■	■	3-полюсный	5	159 431	SIM-M12-3WD-5-PU	

 Базовая программа