



- Многоканальные соединения для выводов из шкафа
- Комбинация разных присоединительных размеров для штекеров и розеток в одном соединении

# Многоканальные соединения KSV/KDVF

FESTO

Технические данные

## Мультиштекер KSV Мультирозетка KDVF

— Диапазон температур  
-10 ... +60 °C

— Рабочее давление  
-0,95 ... 16 бар

Присоединения в штекере и розетке пронумерованы, специальный паз и выступ гарантируют правильное подключение. Соединение скрепляется с помощью удерживающего кольца. Мультиштекер имеет открытый корпус и может вместить защитный рукав. Дополнительная внутренняя втулка разгружает шланги и защищает их от повреждения.



Основные характеристики							
Мультиштекер	KSV-5	KSV-8	KSV-16-B	KSV-32-B	KSV6-7	KSV6-12	KSV6-22
Мультирозетка	KDVF-5	KDVF-8	KDVF-16-B	KDVF-32-B	KDVF6-7	KDVF6-12	KDVF6-22
Макс. число каналов	5	8	16	32	7	12	22
Присоединение шлангов	PK-2 PK-3 PK-4				PK-6		
Тип монтажа	Монтажный фланец на мультирозетке						
Вес (мультиштекер с мультирозеткой) [г]	113	164	287	505	151	229	338

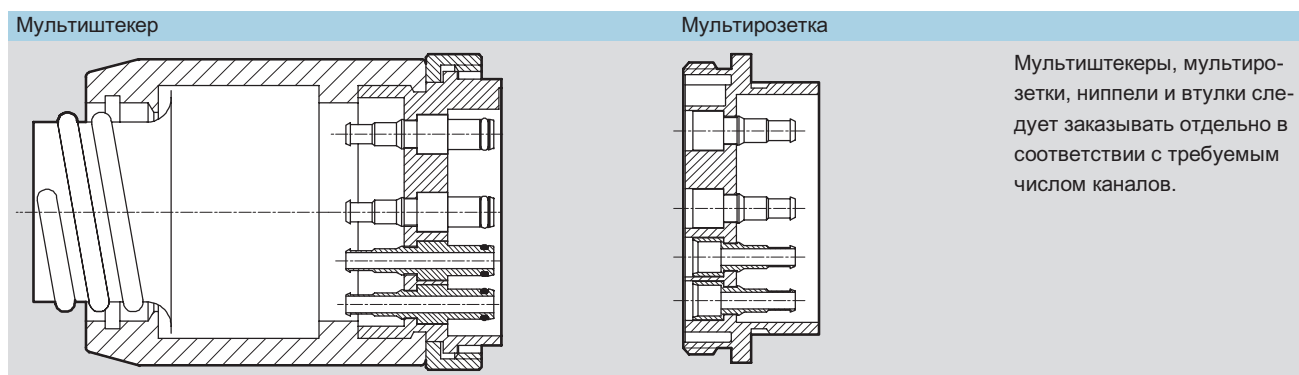
Рабочие и окружающие условия		
Мультиштекер	KSV-....	
Мультирозетка	KDVF-....	
Рабочая среда	Фильтрованный сжатый воздух, с маслом или без	
Рабочее давление [бар]	-0.95 ... +16 <sup>1)</sup>	
Окружающая температура [°C]	-10 ... +60	
Класс стойкости к коррозии CRC <sup>2)</sup>	2	

1) соблюдайте диапазон работы шлангов

2) CRC2: Класс стойкости к коррозии по стандарту Festo 940 070

Элементы со средней подверженностью к коррозии. Внешние поверхности с декоративным покрытием находятся в прямом контакте с нормальной промышленной атмосферой или средами, такими как охлаждающие или смазывающие жидкости.

Материалы	
Корпус	Полиацетат
Ниппель	Латунь
Гайка	Алюминий
Цвет	Серый



Мультиштекеры, мультирозетки, ниппели и втулки следует заказывать отдельно в соответствии с требуемым числом каналов.

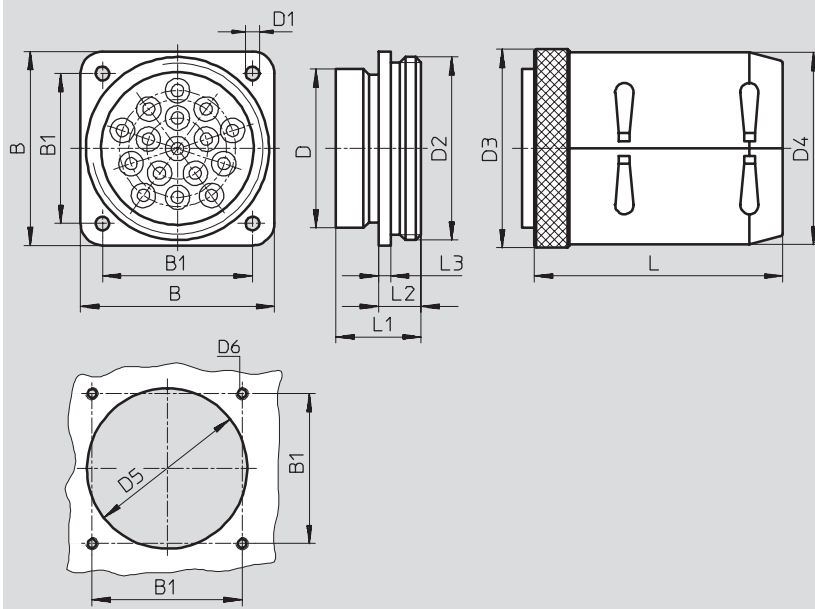
# Многоканальные соединения KSV/KDVF

FESTO

Технические данные

## Размеры

Загрузка CAD данных → [www.festo.com/en/engineering](http://www.festo.com/en/engineering)



Макс. соединений	B	B1	D ∅	D1 ∅	D2	D3 ∅	D4 ∅	D5 мин. ∅	D6	L	L1	L2	L3
5	41,2	31,7	30	4,5	M36x1,5	42	40	30,5	M4	71	23,5	13,5	3,5
7	50,8	39,6	40	4,5	M45x1,5	50	50	40,5	M4	77	23,5	13,5	3,5
8	50,8	39,6	40	4,5	M45x1,5	50	50	40,5	M4	77	23,5	13,5	3,5
12	63,5	49,2	52	4,5	M60x1,5	65	63	52,5	M4	82	28	14	4
16	63,5	49,2	52	4,5	M60x1,5	65	63	52,5	M4	82	28	14	4
22	82,6	66,6	70	6,6	M80x1,5	88	80	70,5	M6	87	29	15	4
32	82,6	66,6	70	6,6	M80x1,5	88	80	70,5	M6	87	29	15	4

## Данные для заказа

Макс. соединений	Для ниппелей	Шланг с В.К.	Мультиштекер		Мультирозетка		
			Номер заказа	Тип	Номер заказа	Тип	
5	PK-2	2	7 557	KSV-5	7 562	KDVF-5	
8			7 558	KSV-8	7 563	KDVF-8	
16			7 559	KSV-16-B	7 564	KDVF-16-B	
32			7 560	KSV-32-B	7 565	KDVF-32-B	
7	PK-6	6	152 506	KSV6-7	152 509	KDVF6-7	
12			152 507	KSV6-12	152 510	KDVF6-12	
22			152 508	KSV6-22		152 511	KDVF6-22

Трубы, шланги, фитинги  
Многоканальные соединения


5.9

# Многоканальные соединения KSV/KDVF

FESTO

Принадлежности

**Штекер с ниппелем KSV**  
**Розетка с ниппелем KDVF**

 Рабочее давление  
0 ... 8 бар

Примечание по материалам  
KSV-....:  
Содержит частички, которые  
могут повредить покраске



Размеры и данные для заказа				
Присоединительная резьба	Вес [г]	Номер заказа	Тип	PU*
<b>Штекер с ниппелем</b>				
PK-2	5	33 384	KSV-PK-2	10
PK-3	5	7 215	KSV-PK-3	10
PK-4	5	7 216	KSV-PK-4	10
PK-6	8	117 945	KSV6-PK-6	10
<b>Розетка с ниппелем</b>				
PK-2	3	244 937	KDV-PK-2	10
PK-3	3	208 378	KDV-PK-3	10
PK-4	3	208 380	KDV-PK-4	10
PK-6	4	337 348	KDV6-PK-6	10

\* Количество штук в упаковке