

Датчики положения SMT/SME-10, для C-паза

FESTO



Ключевые продукты Festo охватывают 80 % Ваших задач автоматизации

Во всем мире: Всегда в наличии на складе

Оптимально: Качество Festo по привлекательной цене

Легко: Несколько щелчков мыши для заказа он-лайн



Готовность изделий к отгрузке с завода Festo в течение 24 часов
Поддерживаются на складах 13 отделений Festo по всему миру
Более 2200 продуктов



Готовность изделий к отгрузке с завода Festo в течение 5 дней
Сборка в 4 сервисных центрах Festo по всему миру
До 6 x 10¹² вариантов в каждой серии продуктов

Звезды
пневматики

Датчики положения SMT/SME

Обзор продукции

FESTO

Конструкция	Тип монтажа	Принцип измерения	Тип	Диапазон рабочего напряжения	Дискретный выход	Функция выхода	➔ Стр./Интернет
Для С-паза	Стандартные						
	Вставляется в паз сверху, устанавливается заподлицо с профилем привода	Магниторезистивный	SMT-10M	5 ... 30 В постоянного тока	PNP	Н.Р. контакт	6
					Бесконтактный, 2-проводный		
		Магнитный геркон	SME-10M	5 ... 30 В пост./перемен. тока	Контактный, биполярный	Н.Р. контакт	12
Вставляется в паз с торца	Магниторезистивный	SMT-10G	10 ... 30 В пост. тока	PNP, NPN	Н.Р. контакт	23	
							Магнитный геркон
Для Т-паза	Стандартные						
	Вставляется в паз сверху, устанавливается заподлицо с профилем привода	Магниторезистивный	SMT-8M	10 ... 30 В постоянного тока	PNP	Н.Р. контакт	t-slot
					NPN	Н.З. контакт	
		Магнитный геркон	SME-8M	5 ... 30 В пост./перемен. тока	Контактный, биполярный	Н.Р. контакт	Н.З. контакт
	Вставляется в паз с торца, устанавливается заподлицо с корпусом цилиндра	Магниторезистивный	SMT-8	10 ... 30 В постоянного тока	PNP	Н.Р. контакт	
					NPN		
	Вставляется в паз с торца, устанавливается заподлицо с корпусом цилиндра	Магнитный геркон	SME-8	12 ... 30 В пост./перемен. тока	Контактный, биполярный	Н.Р. контакт	Н.З. контакт
				3 ... 230 В пост./перемен. тока		Н.Р. контакт	
				5 ... 250 В пост./перемен. тока			
	Вставляется в паз с торца	Магниторезистивный	SMT-8G	10 ... 30 В пост. тока	PNP	Н.Р. контакт	
		Магниторезистивный	SMT-8-SL	10 ... 30 В пост. тока	PNP	Н.Р. контакт	
		Магнитный геркон	SME-8-SL	10 ... 30 В пост./перемен. тока	Контактный, биполярный	Н.Р. контакт	
	Вставляется в паз сверху	Магнитный геркон	SME-8-FM	10 ... 30 В пост./перемен. тока	Контактный, биполярный	Н.Р. контакт	
	С помощью принадлежностей	Магниторезистивный	SMTO-8E	10 ... 30 В постоянного тока	PNP	Н.Р. контакт	
					NPN		
		Магнитный геркон	SMEO-8E	12 ... 30 В пост. тока	Контактный, биполярный	Н.Р. контакт	
	3 ... 250 В постоянного тока						
				3 ... 230 В переменного тока			
	Коррозионностойкое исполнение						
	Вставляется в паз с торца, устанавливается заподлицо с корпусом цилиндра	Магниторезистивный	CRSMT-8	10 ... 30 В постоянного тока	PNP	Н.Р. контакт	t-slot
	Стойкость к полям сварки						
С помощью принадлежностей	Магнитоиндуктивный	SMTSO-8E	10 ... 30 В постоянного тока	PNP	Н.Р. контакт	t-slot	
				NPN			
Термостойкий до 120 °С							
Вставляется в паз с торца, устанавливается заподлицо с корпусом цилиндра	Магнитный геркон	SME-8-...-S6	0 ... 30 В пост./перемен. тока	Контактный, биполярный	Н.Р. контакт	t-slot	
С помощью принадлежностей	Магнитный геркон	SMEO-8E-...-S6	0 ... 30 В пост. тока	Контактный	Н.Р. контакт	t-slot	
			0 ... 30 В переменного тока				

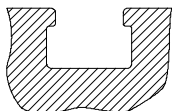
Датчики положения SMT/SME

Обзор продукции

FESTO

Датчики положения для Т-паза предназначены для установки на приводы, имеющие Т-паз

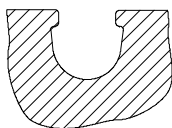
Исключения:



- DFM-B: Не совместим с датчиками SMTO-8E, SMTSO-8E, SMEO-8E, SMPO-8E
- DHDS: SME-8M совместим только с $\varnothing 50$
- DHPS: SME-8M совместим только с $\varnothing 20 \dots 35$
- HGDD-63-A: Не совместим с SMT-8M-A
- HGPT-B: SMT-8G совместим только с типоразмером 40 и выше
- SDBT-BSW- ... -PU/NU совместим только с ограниченным перечнем серий приводов

Датчики положения для С-паза предназначены для установки на приводы, имеющие С-паз

Исключения:

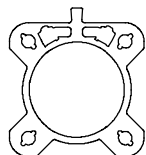


- ADVC $\varnothing 100$: Не совместим с датчиками SMT-10M и SME-10M (ADVC имеет Т- и С-паз)
- DSM/DSM-B-6/8/10: Не совместим с датчиками SME-10M
- DSM/DSM-B-10/16: Не совместим с датчиками SMT-10M
- HGPT-B: SMT-10G совместим только с типоразмером 35 и ниже

Для приводов с рейкой для датчика: доступны для 2 типов профилей корпуса цилиндра

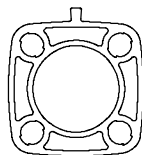
Могут использоваться только датчики для Т-паза CRSMT-8M и SMT-8M-A и только с профилем, указанным ниже

Пример: DSBF



Подходит

Пример: CDC

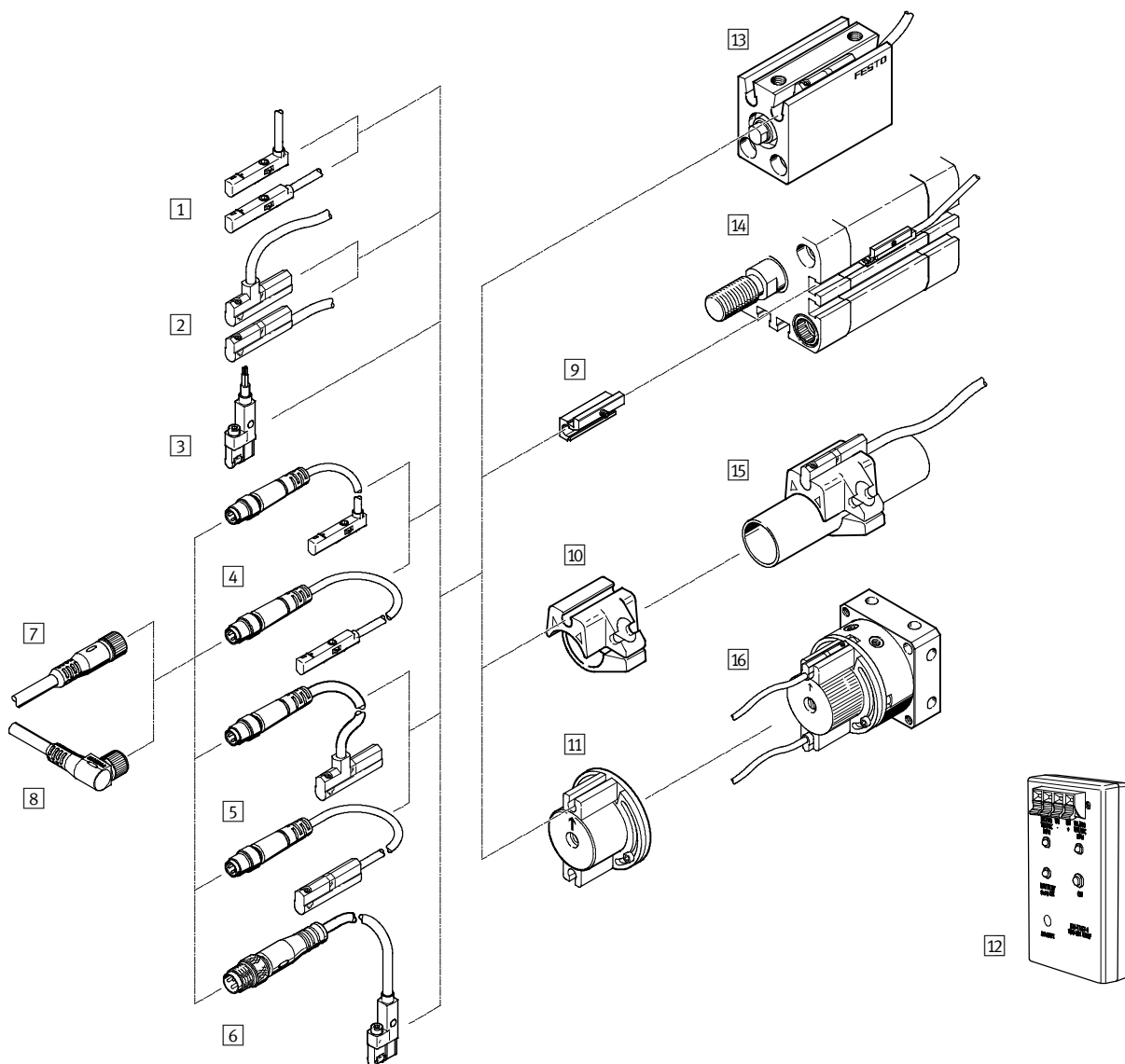


Не подходит

Датчики положения SMT/SME-10, для С-паза

Обзор периферии

FESTO



Монтажные элементы и принадлежности	→ Стр./ Интернет
Датчики положения	
1 SMT/SME-10M-...-OE, с кабелем	6
2 SME-10, с кабелем	19
3 SMT-10G-...-OE, с кабелем	24
4 SMT/SME-10M-...-M..., с кабелем и разъемом	6
5 SME-10, с кабелем и разъемом	19
6 SMT-10G-...-M..., с кабелем и разъемом	24
Соединительные кабели	
7 Соединительный кабель NEBU-M...G...	28
8 Соединительный кабель NEBU-M...W...	28
Монтажные наборы	
9 Монтажный набор SMBN-10	27
10 Монтажный набор SMBR-10-...	27
11 Монтажный набор WSM-...-SME-10	28

Монтажные элементы и принадлежности	→ Стр./ Интернет
Принадлежности	
12 Тестер для датчиков SM-TEST-1	29
- Элемент крепления SMM-10	28
- Зажим SMBK-10	28
- Маркировочная табличка ASLR	29
- Зажим NEAU	29
Приводы	
13 Приводы с С-пазом	-
14 Приводы с Т-пазом	-
15 Круглые пневмоцилиндры	-
16 Неполноповоротные приводы DSM	-

Датчики положения SMT/SME-10M, для С-паза

Система обозначений

SMT/SME-10M

SMT – 10M – PS – 24V – E – 2,5 – L – – OE

Функция	
SMT	Датчик положения, магниторезистивный
SME	Датчик положения, герконовый

Конструкция	
10M	Для С-паза, вставляется в паз сверху

Электрический выход, функция переключения	
PS	PNP, Н.Р. контакт, 3-х проводный
NS	NPN, Н.Р. контакт, 3-х проводный
ZS	Н.Р. контакт, 2-х проводный
DS	Н.Р. контакт, 3-х проводный

Номинальное рабочее напряжение	
24V	24 В постоянного тока

Исполнение кабеля	
E	Для кабельных цепей и роботов

Длина кабеля [м]	

Выход кабеля	
L	Прямой
Q	В бок

Маркировка кабеля	
–	С держателем маркировочной таблички
N	Без держателя маркировочной таблички

Тип электрического подключения	
OE	Кабель
M8	Кабель с разъемом M8x1, с фиксацией
M8D	Кабель с разъемом M8x1, вращающаяся резьба
M12	Кабель с разъемом M12x1, вращающаяся резьба

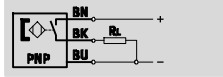
Датчики положения SMT-10M, для С-паза

Технические данные – Магниторезистивные

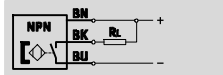
FESTO

Функция

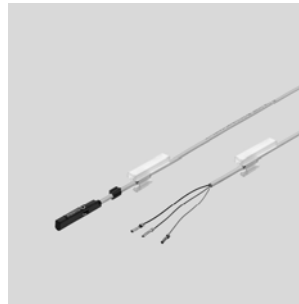
Напр., PNP, Н.Р. контакт, с кабелем



Напр., NPN, Н.Р. контакт, с кабелем



- Магниторезистивный способ измерения
- Вставляется в паз сверху, устанавливается заподлицо с корпусом цилиндра
- Зажим кабеля и держатель маркировочных табличек входят в комплект поставки



Основные характеристики	
Конструкция	Для С-паза
Соответствуют	EN 60947-5-2
Сертификация	Шильдик RCM
Маркировка CE (см. декларацию соответствия)	По директиве ЕС ЭМС ¹⁾
Особенности	Маслостойкий
Примечания по материалам	Кабель без галогенов
	Не содержит меди и PTFE
	Соответствуют требованиям Директивы об ограничении использования опасных веществ (RoHS)

1) Информацию о соответствии компонентов см. ЕС декларацию производителя на сайте: www.festo.com/sp → Сертификаты.
Если компонент имеет ограничения для использования в жилых, офисных и коммерческих помещениях или в малом бизнесе, то могут потребоваться дополнительные меры по снижению излучения.

Чувствительный элемент			
Тип SMT-10M	PS	NS	ZS
Измеряемая величина	Опрос положения поршня		
Принцип измерения	Магниторезистивный		
Окружающая температура [°C]	-40 ... +70		
Напряженность магнитного поля для срабатывания			
при -40 ... +70 °C [мТ]	1.6 ... 3.0		1.95 ... 2.6
при 25 °C [мТ]	1.8 ... 2.8		2.0 ... 2.5

Электрический выход			
Тип SMT-10M	PS	NS	ZS
Дискретный выход	PNP	NPN	Бесконтактный, 2-проводный
Функция выхода	Н.Р. контакт		
Повторяемость точки переключения, ± мм	0.1		
Время включения [мс]	≤1.3	≤1.3	≤1.0
Время выключения [мс]	≤1.4	≤1.4	≤1.0
Макс. частота переключения [Гц]	150		
Макс. выходной ток [мА]	100		
Макс. выходной ток с монтажными принадлежностями [мА]	50		
Макс. коммутируемая мощность (постоянный ток) [Вт]	2.8	2.8	2.4
Макс. коммутируемая мощность (постоянный ток) с монтажными принадлежностями [Вт]	1.5		1.2
Падение напряжения [В]	≤1.7	≤1.5	≤6
Датчики можно включать параллельно	5	3	5
Мин. ток нагрузки [мА]	0		2.4
Остаточный ток (новые при комнатной температуре) [мА]	<0.05	<0.15	<1.5

Датчики положения SMT-10M, для С-паза

FESTO

Технические данные – Магниторезистивные

Выход, дополнительные характеристики	
Защита от короткого замыкания	Да
Защита от перегрузки	Да

Электрические характеристики		
Номинальное рабочее напряжение	[В пост. тока]	24
Диапазон рабочего напряжения	[В пост. тока]	10 ... 30
Защита от обратной полярности	Для всех электрических подключений	

Электромеханические элементы								
Тип SMT-10M	PS/NS				ZS			
Электрическое подключение	OE	M8D	M8	M12	OE	M8D	M8	M12
Электрическое подключение	Кабель, 3-х проводный	Кабель с разъемом, 3-контактный			Кабель, 2-х проводный	Кабель с разъемом, 2-контактный		
		M8x1 Вращающаяся резьба	M8x1 С фиксацией	M12x1 Вращающаяся резьба		M8x1 Вращающаяся резьба	M8x1 С фиксацией	M12x1 Вращающаяся резьба
Выход кабеля	Прямой В бок							
Условия тестирования кабеля	Кабельные цепи: 5 млн. циклов, радиус изгиба 28 мм							
	Прочность на кручение: >300,000 циклов, ±270°/0.1 м							
	Сопротивление изгибу: по стандарту Festo; условия испытания по запросу							
Длина кабеля	[м]	0.2 ... 30						
Исполнение кабеля	Для кабельных цепей и роботов							
Материал оболочки кабеля	TPE-U(PUR)							

Механические элементы	
Тип монтажа	Фиксируется в пазу винтом, вставляется сверху
Макс. момент затяжки	[Нм] 0.4
Положение монтажа	Любое
Корпус	Армированный полиамид (PA)
	Высоколегированная нержавеющая сталь

Индикация	
Индикация состояния переключения	Желтый светодиод

Защита	
Окружающая температура для подвижного монтажа кабеля	[°C] -20 ... +70
Класс защиты	IP65
	IP68

Датчики положения SMT-10M, для С-паза

Технические данные – Магниторезистивные

Расположение контактов по EN 60947-5-2				Расположение контактов по EN 60947-5-2			
M8x1, 2-контактный				M8x1, 3-контактный			
Н.Р. контакт				Н.Р. контакт			
	Контакт	Цвет провода	Назначение		Контакт	Цвет провода	Назначение
	1	Коричневый	+		1	Коричневый	+
	4	Черный	Выход		3	Синий	-
					4	Черный	Выход

Расположение контактов по EN 60947-5-2				Расположение контактов по EN 60947-5-2			
M12x1, 2-контактный				M12x1, 3-контактный			
Н.Р. контакт				Н.Р. контакт			
	Контакт	Цвет провода	Назначение		Контакт	Цвет провода	Назначение
	1	Коричневый	+		1	Коричневый	+
	4	Черный	Выход		3	Синий	-
					4	Черный	Выход

Размеры Скачать CAD-данные → www.festo.com

SMT-10M-...-L, прямой выход кабеля

1 Желтый светодиод 5 Кабель без разъема 7 Разъем M8x1, вращающаяся резьба L1 Длина кабеля
2 SMT-10M 6 Разъем M8x1, с фиксацией 8 Разъем M12x1
3 Держатель маркировочных табличек
4 Соединительный кабель

Тип	B1	D1	D2	D3	H1	L2	L3	L4	L5	L6	L7	⌀
SMT-10M-...-OE	2.9	2.15	-	-	4.6	50	22.9	20.9	23	50	7	1.5
SMT-10M-...-M8D			M8x1	8.5		32.7					-	
SMT-10M-...-M8			M8x1	9.6		41.1					-	
SMT-10M-...-M12			M12x1	15		55.5					-	

Датчики положения SMT-10M, для С-паза

Технические данные – Магниторезистивные

Размеры

Скачать CAD-данные → www.festo.com

SMT-10M-...-L, выход кабеля в бок

1 Желтый светодиод
2 SMT-10M
3 Держатель маркировочных табличек
4 Соединительный кабель
5 Кабель без разъема
6 Разъем M8x1, с фиксацией
7 Разъем M8x1, вращающаяся резьба
8 Разъем M12x1

L1 Длина кабеля

Тип	B1	D1	D2	D3	H1	L2	L3	L4	L5	L6	L7	⌀
SMT-10M-...-OE	2.9	2.15	-	-	20.9	50	6	4.6	23	50	7	1.5
SMT-10M-...-M8D			M8x1	8.5		32.7					-	
SMT-10M-...-M8			M8x1	9.6		41.1					-	
SMT-10M-...-M12			M12x1	15		55.5					-	

★ Ключевые продукты

Данные для заказа							
	Дискретный выход	Электрическое подключение		Длина кабеля [м]	Вес [г]	№ для заказа	Тип
		Кабель	Кабель с разъемом, вращающаяся резьба				
	Н.Р. контакт						
	PNP	3-х проводный	-	2.5	16.8	★ 551373	SMT-10M-PS-24V-E-2,5-L-OE
		-	M8x1, 3-контактный	0.3	6.7	★ 551375	SMT-10M-PS-24V-E-0,3-L-M8D
	NPN	3-х проводный	-	2.5	16.8	★ 551377	SMT-10M-NS-24V-E-2,5-L-OE
		-	M8x1, 3-контактный	0.3	6.7	★ 551379	SMT-10M-NS-24V-E-0,3-L-M8D
Бесконтактный, 2-проводный	2-х проводный	-	2.5	14.6	★ 551382	SMT-10M-ZS-24V-E-2,5-L-OE	

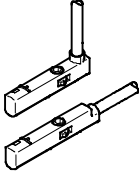
Ключевые продукты Festo

- ★ Готовность изделий к отгрузке с завода Festo в течение 24 часов
- ★ Готовность изделий к отгрузке с завода Festo в течение 5 дней

Датчики положения SMT-10M, для С-паза

FESTO

Технические данные – Магниторезистивные

Данные для заказа							
	Дискретный выход	Электрическое подключение		Длина кабеля [м]	Вес [г]	№ для заказа	Тип
		Кабель	Кабель с разъемом, вращающаяся резьба				
	Н.Р. контакт						
	PNP	3-х проводный	–	2.5	16.8	551374	SMT-10M-PS-24V-E-2,5-Q-OE
		–	M8x1, 3-контактный	0.3	6.7	551376	SMT-10M-PS-24V-E-0,3-Q-M8D
	NPN	3-х проводный	–	2.5	16.8	551378	SMT-10M-NS-24V-E-2,5-Q-OE
		–	M8x1, 3-контактный	0.3	6.7	551380	SMT-10M-NS-24V-E-0,3-Q-M8D
	Бесконтактный, 2-проводный	2-х проводный	–	2.5	14.6	551383	SMT-10M-ZS-24V-E-2,5-Q-OE

Датчики положения SMT-10M, для С-паза

Данные для заказа модульной продукции – Магниторезистивные

M Обязательные данные							O Опции	M
№ для заказа	Функция	Дискретный выход	Номинальное рабочее напряжение	Исполнение кабеля	Длина кабеля в м	Выход кабеля	Маркировка кабеля	Тип подключения
551372	SMT-10M	PS NS ZS	24V	E	0.2 ... 30	L Q	N	OE M8D M8 M12
Пример заказа								
551372	SMT-10M	NS	24V	E	3	L	N	M8D

Типоразмер	10	Условия	Код	Код для заказа
M № для заказа	551372			
Функция	Датчик положения для С-паза, бесконтактный		SMT-10M	SMT-10M
Дискретный выход	3-х проводный, Н.Р. PNP контакт		PS	
	3-х проводный, Н.Р. NPN контакт		NS	
	2-х проводный, Н.Р. контакт		ZS	
Номинальное рабочее [В пост. напряжение тока]	24		24V	24V
Исполнение кабеля	Для кабельных цепей и роботов		E	E
Длина кабеля [м]	0.2 ... 30 (0.2 ... 5.0 м с шагом 0.1 м, 5.0 ... 30 м с шагом 0.5 м)		...	
Выход кабеля	Прямой		L	
	В бок		Q	
O Маркировка кабеля	С держателем маркировочной таблички			
	Без держателя маркировочной таблички		N	
M Тип электрического подключения	Кабель		OE	
	M8, вращающаяся резьба		M8D	
	M8, с фиксацией		M8	
	M12, вращающаяся резьба		M12	

Шаблон кода для заказа

551372 SMT-10M - [] - 24V - E - [] - [] - [] - []

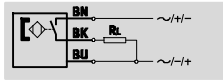
Датчики положения SME-10M, для С-паза

Технические данные – Магнитный геркон

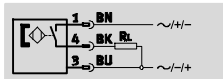


Функция

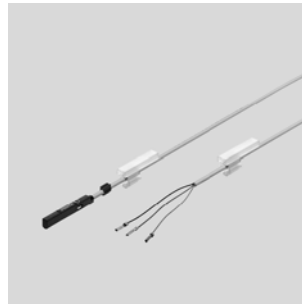
Напр., Н.Р. контакт, 3-х проводный, с кабелем



Напр., Н.Р. контакт, 3-х проводный, с разъемом



- Принцип измерения – магнитный геркон
- Вставляется в паз сверху, устанавливается заподлицо с корпусом цилиндра
- Зажим кабеля и держатель маркировочных табличек входят в комплект поставки



Основные характеристики	
Конструкция	Для С-паза
Соответствуют	EN 60947-5-2
Сертификация	C-tick
Особенности	Маслостойкий
Маркировка CE (см. декларацию соответствия)	По директиве ЕС ЭМС ¹⁾
Примечания по материалам	Кабель без галогенов
	Не содержит меди и PTFE
	Соответствуют требованиям Директивы об ограничении использования опасных веществ (RoHS)

1) Информацию о соответствии компонентов см. ЕС декларацию производителя на сайте: www.festo.com/sp → Сертификаты.
Если компонент имеет ограничения для использования в жилых, офисных и коммерческих помещениях или в малом бизнесе, то могут потребоваться дополнительные меры по снижению излучения.

Чувствительный элемент	
Измеряемая величина	Опрос положения
Принцип измерения	Магнитный геркон
Окружающая температура [°C]	-40 ... +70

Электрический выход		
Тип SME-10M	DS	ZS
Дискретный выход	Контактный, биполярный	
Функция выхода	Н.Р. контакт	
Повторяемость точки переключения, ± мм	0.1	
Время включения [мс]	0 ... 1.2	
Время выключения [мс]	0 ... 1	
Макс. частота переключения [Гц]	50	
Макс. выходной ток [мА]	300	100
Макс. выходной ток с монтажными принадлежностями [мА]	50	50
Макс. коммутируемая мощность (переменный ток) [ВА]	9	3
Макс. коммутируемая мощность (переменный ток) с монтажными принадлежностями [ВА]	1.5	1.5
Макс. коммутируемая мощность (постоянный ток) [Вт]	9	3
Макс. коммутируемая мощность (постоянный ток) с монтажными принадлежностями [Вт]	1.5	1.5
Падение напряжения [В]	0 ... 0.5	0 ... 4.5

Выход, дополнительные характеристики	
Защита от короткого замыкания	Нет
Защита от перегрузки	Нет

Датчики положения SME-10M, для С-паза

Технические данные – Магнитный геркон

Электрические характеристики	
Номинальное рабочее напряжение [В]	24, постоянного тока
Диапазон рабочего напряжения Переменный ток [В]	5 ... 30
Постоянный ток [В]	5 ... 30
Защита от обратной полярности	Нет

Электрохимические элементы																					
Тип SME-10M	DS ZS																				
Электрическое подключение	OE M8D M8 M12 OE M8D M8 M12																				
Электрическое подключение	<table border="1"> <tr> <td rowspan="3">Кабель, 3-проводный</td> <td colspan="3">Кабель с разъемом, 3-контактный</td> <td rowspan="3">Кабель, 2-проводный</td> <td colspan="3">Кабель с разъемом, 2-контактный</td> </tr> <tr> <td>M8x1</td> <td>M8x1</td> <td>M12x1</td> <td>M8x1</td> <td>M8x1</td> <td>M12x1</td> </tr> <tr> <td>Вращающаяся резьба</td> <td>С фиксацией</td> <td>Вращающаяся резьба</td> <td>Вращающаяся резьба</td> <td>С фиксацией</td> <td>Вращающаяся резьба</td> </tr> </table>	Кабель, 3-проводный	Кабель с разъемом, 3-контактный			Кабель, 2-проводный	Кабель с разъемом, 2-контактный			M8x1	M8x1	M12x1	M8x1	M8x1	M12x1	Вращающаяся резьба	С фиксацией	Вращающаяся резьба	Вращающаяся резьба	С фиксацией	Вращающаяся резьба
Кабель, 3-проводный	Кабель с разъемом, 3-контактный			Кабель, 2-проводный	Кабель с разъемом, 2-контактный																
	M8x1		M8x1		M12x1		M8x1	M8x1	M12x1												
	Вращающаяся резьба	С фиксацией	Вращающаяся резьба		Вращающаяся резьба	С фиксацией	Вращающаяся резьба														
Выход кабеля	Прямой В бок																				
Условия тестирования кабеля	Кабельные цепи: 5 млн. циклов, радиус изгиба 28 мм Прочность на кручение: >300,000 циклов, ±270°/0.1 м Сопротивление изгибу: по стандарту Festo; условия испытания по запросу																				
Длина кабеля [м]	0.2 ... 1.0																				
Исполнение кабеля	Для кабельных цепей и роботов																				
Материал оболочки кабеля	TPЕ-U(PUR)																				

Механические элементы	
Тип монтажа	Фиксируется в пазу винтом, вставляется сверху
Макс. момент затяжки	0.4
Положение монтажа	Любое
Корпус	Армированный полиамид (РА) Высоколегированная нержавеющая сталь

Индикация	
Индикация состояния переключения	Желтый светодиод

Защита	
Окружающая температура для подвижного монтажа кабеля [°C]	-20 ... +70
Класс защиты	IP65 IP68

Расположение контактов по EN 60947-5-2			
M8x1, 2-контактный			
Н.Р. контакт			
	Контакт	Цвет провода	Назначение
	1	Коричневый	+
	4	Черный	Выход
M8x1, 3-контактный			
Н.Р. контакт			
	Контакт	Цвет провода	Назначение
	1	Коричневый	+
	3	Синий	-
	4	Черный	Выход

Расположение контактов по EN 60947-5-2			
M12x1, 2-контактный			
Н.Р. контакт			
	Контакт	Цвет провода	Назначение
	1	Коричневый	+
	4	Черный	Выход
M12x1, 3-контактный			
Н.Р. контакт			
	Контакт	Цвет провода	Назначение
	1	Коричневый	+
	3	Синий	-
	4	Черный	Выход

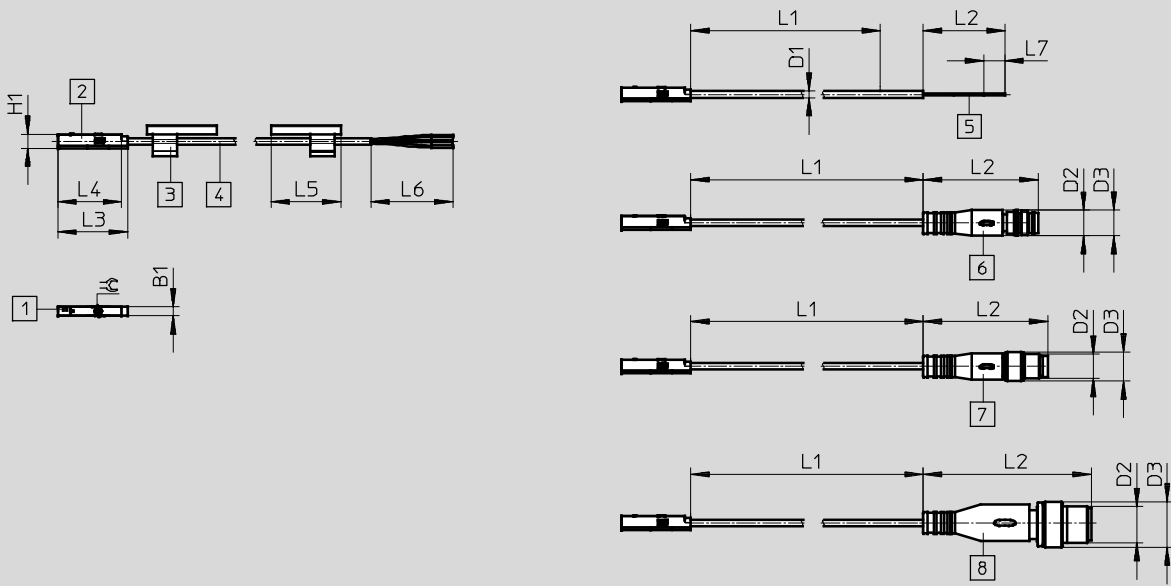
Датчики положения SME-10M, для C-паза

Технические данные – Магнитный геркон

Размеры

Скачать CAD-данные → www.festo.com

SME-10M-...-L, прямой выход кабеля



- 1 Желтый светодиод
- 2 SME-10M
- 3 Держатель маркировочных табличек
- 4 Соединительный кабель
- 5 Кабель без разъема
- 6 Разъем M8x1, с фиксацией
- 7 Разъем M8x1, вращающаяся резьба
- 8 Разъем M12x1
- L1 Длина кабеля

Тип	B1	D1	D2	D3	H1	L2	L3	L4	L5	L6	L7	⌀
SME-10M-...-OE	3	2.15	-	-	4.6	50	26.6	24.6	23	50	7	1.5
SME-10M-...-M8D			M8x1	8.5		32.7					-	
SME-10M-...-M8			M8x1	9.6		41.1					-	
SME-10M-...-M12			M12x1	15		55.5					-	

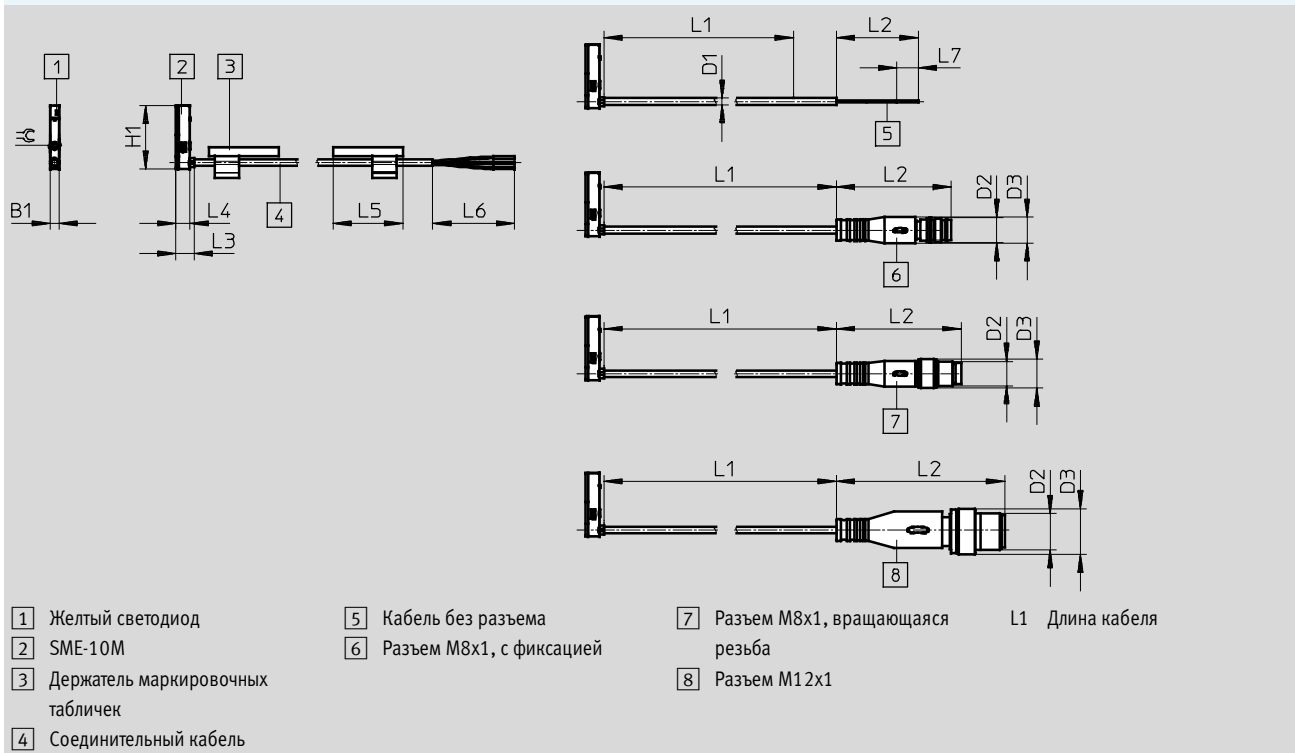
Датчики положения SME-10M, для C-паза

Технические данные – Магнитный геркон

Размеры

Скачать CAD-данные → www.festo.com

SME-10M-...-L, выход кабеля в бок



Тип	B1	D1	D2	D3	H1	L2	L3	L4	L5	L6	L7	≅
SME-10M-...-OE	3	2.15	-	-	24.6	50	6	4.6	23	50	7	1.5
SME-10M-...-M8D			M8x1	8.5		32.7					-	
SME-10M-...-M8			M8x1	9.6		41.1					-	
SME-10M-...-M12			M12x1	15		55.5					-	

Данные для заказа

	Дискретный выход	Электрическое подключение		Длина кабеля [м]	Вес [г]	№ для заказа	Тип
		Кабель	Кабель с разъемом, вращающаяся резьба				
	N.P. контакт						
	Контактный, биполярный	3-х проводный	-	2.5	16.8	★ 551365	SME-10M-DS-24V-E-2,5-L-OE
		-	M8x1, 3-контактный	0.3	6.7	★ 551367	SME-10M-DS-24V-E-0,3-L-M8D
	2-х проводный	-	2.5	14.6	★ 551369	SME-10M-ZS-24V-E-2,5-L-OE	

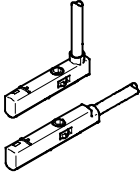
Ключевые продукты Festo

- ★ Готовность изделий к отгрузке с завода Festo в течение 24 часов
- ★ Готовность изделий к отгрузке с завода Festo в течение 5 дней

Датчики положения SME-10M, для С-паза

FESTO

Технические данные – Магнитный геркон

Данные для заказа							
	Дискретный выход	Электрическое подключение		Длина кабеля [м]	Вес [г]	№ для заказа	Тип
		Кабель	Кабель с разъемом, вращающаяся резьба				
	Н.Р. контакт						
	Контактный, биполярный	3-х проводный	–	2.5	16.8	551366	SME-10M-DS-24V-E-2,5-Q-OE
		–	M8x1, 3-контактный	0.3	6.7	551368	SME-10M-DS-24V-E-0,3-Q-M8D
		2-х проводный	–	2.5	14.6	551370	SME-10M-ZS-24V-E-2,5-Q-OE

Датчики положения SME-10 для C-паза

Система обозначений

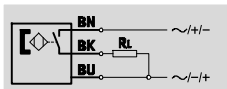
SME-10	
SME – 10 – KL – LED – 24	
Функция	
SME	Датчик положения, герконовый
Конструкция	
10	Для C-паза, вставляется в паз с торца
Электрическое подключение, длина и направление вывода кабеля	
KL	Кабель, 2.5 м, прямой выход
KQ	Кабель, 2.5 м, выход в бок
SL	Кабель с разъемом M8x1, 0.3 м, прямой выход
SQ	Кабель с разъемом M8x1, 0.3 м, выход в бок
Индикация состояния переключения	
LED	Желтый светодиод
Номинальное рабочее напряжение	
24	24 В постоянного тока

Датчики положения SME-10, для С-паза

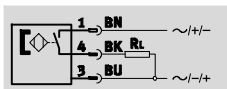
Технические данные – Магнитный геркон

Функция

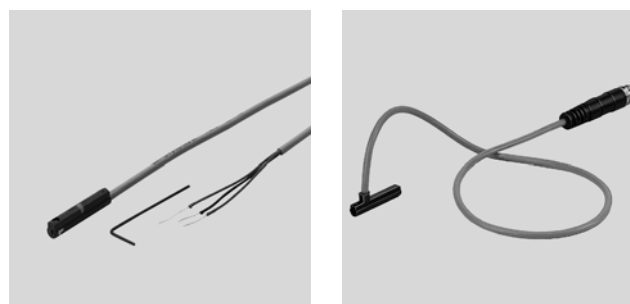
Н.Р. контакт, с 3-проводным кабелем



Н.Р. контакт, с 3-проводным кабелем



- Принцип измерения – магнитный геркон
- Вставляется в паз с торца



Основные характеристики	
Конструкция	Для С-паза
Соответствуют	EN 60947-5-2
Сертификация	Шильдик RCM
Маркировка CE (см. декларацию соответствия)	По директиве ЭМС Евросоюза
Примечания по материалам	Не содержит меди и PTFE

Чувствительный элемент	
Принцип измерения	Магнитный геркон
Окружающая температура	[°C] -20 ... +70

Электрический выход	
Дискретный выход	Контактный, биполярный
Функция выхода	Н.Р. контакт
Воспроизводимость точки переключения	[мм] ±0.1
Время включения	[мс] ≤0.6
Время выключения	[мс] ≤0.05
Макс. выходной ток	[мА] 100
Макс. частота переключения	[Гц] 500
Макс. коммутируемая мощность (постоянный ток)	[Вт] 1
Падение напряжения	[В] 0

Выход, дополнительные характеристики	
Защита от короткого замыкания	Нет
Защита от перегрузки	Нет

Электрические характеристики	
Диапазон рабочего напряжения (постоянный ток)	[В] 12 ... 27
Диапазон рабочего напряжения (переменный ток)	[В] 12 ... 27
Защита от обратной полярности	Нет

Электромеханические элементы		
Тип	SME-10-...-K...-...	SME-10-...-S...-...
Электрическое подключение	Кабель, 3-х проводный	Кабель с разъемом M8x1, 3-контактный
Выход кабеля	Прямой или в бок	Прямой или в бок
Длина кабеля	[м] 2.5	0.3
Информация по материалам оболочки кабеля	TPE-U (PUR)	

Датчики положения SME-10, для С-паза

Технические данные – Магнитный геркон

Механические элементы		
Тип	SME-10-...-K...-...	SME-10-...-S...-...
Тип монтажа	Фиксация в С-пазу, вставляется в паз с торца	
Момент затяжки [Нм]	0.18	
Данные о материале корпуса	PPS, высоколегированная нержавеющая сталь	PPS, TPE-U(PU), высоколегированная нержавеющая сталь, никелированная латунь

Индикация	
Индикация состояния переключения	Желтый светодиод

Защита	
Окружающая температура для подвижного монтажа кабеля	-5 ... +70
Класс защиты	IP65
	IP67
Напряжение изоляции [В]	50
Пиковое напряжение [кВ]	0.8
Класс защиты от коррозии	3

Расположение контактов по EN 60947-5-2			
Разъем, 3-х конт.			
M8x1	Контакт	Цвет провода	Назначение
	1	Коричневый	+
	3	Синий	-
	4	Черный	Выход

Датчики положения SME-10, для С-паза

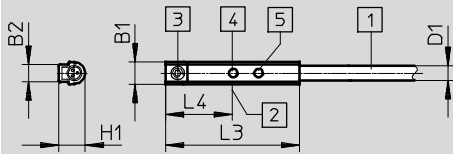
Технические данные – Магнитный геркон

FESTO

Размеры

Скачать CAD-данные → www.festo.com

Кабель, прямой выход кабеля



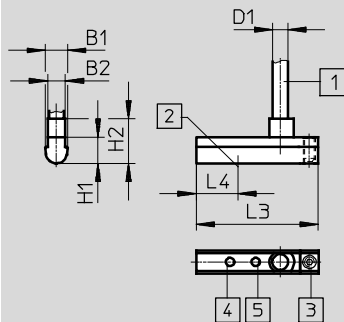
- 1 Соединительный кабель
- 2 Теоретическая точка переключения
- 3 Фиксирующий винт M2x4
- 4 Желтый светодиод (позитивная логика)
- 5 Желтый светодиод (негативная логика)

Тип	B1	B2	D1 Ø	H1	L3 +0.4	L4
SME-10-KL-LED-24	3.7	2.9	2.4	4.3	22	11

Размеры

Скачать CAD-данные → www.festo.com

Кабель, выход кабеля в бок



- 1 Разъем для соединительного кабеля NEBU-M8
- 2 Теоретическая точка переключения
- 3 Фиксирующий винт M2x4
- 4 Желтый светодиод (позитивная логика)
- 5 Желтый светодиод (негативная логика)

Тип	B1	B2	D1 Ø	H1	H2	L3 +0.4	L4
SME-10-KQ-LED-24	3.7	2.9	2.4	4.3	7.3	20	6.8

Датчики положения SME-10, для С-паза

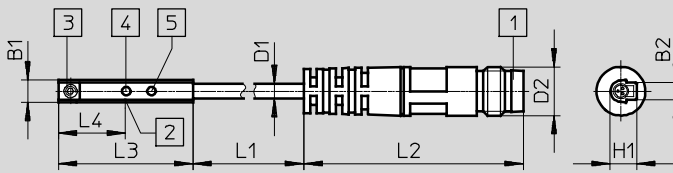
Технические данные – Магнитный геркон

FESTO

Размеры

Скачать CAD-данные → www.festo.com

Кабель, прямой выход кабеля



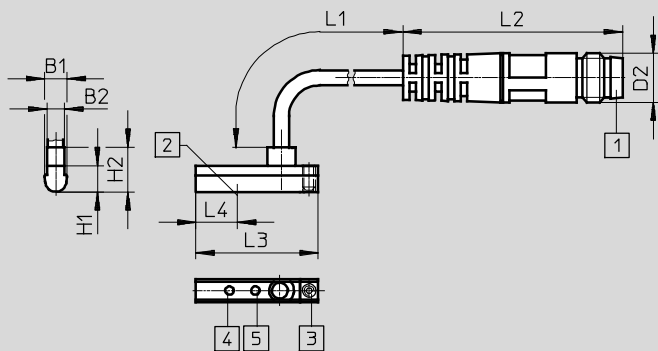
- 1 Разъем для соединительного кабеля NEBU-M8
- 2 Теоретическая точка переключения
- 3 Фиксирующий винт M2x4
- 4 Желтый светодиод (положительная логика)
- 5 Желтый светодиод (негативная логика)

Тип	B1	B2	D1 ∅	D2	H1	L1	L2 ±1	L3 +0.4	L4
SME-10-SL-LED-24	3.7	2.9	2.4	M8	4.3	310	34	22	11

Размеры

Скачать CAD-данные → www.festo.com

Разъем M8x1, выход кабеля в бок



- 1 Разъем для соединительного кабеля NEBU-M8
- 2 Теоретическая точка переключения
- 3 Фиксирующий винт M2x4
- 4 Желтый светодиод (положительная логика)
- 5 Желтый светодиод (негативная логика)

Тип	B1	B2	D2	H1	H2	L1 -10 ... 30	L2 ±1	L3 +0.4	L4
SME-10-SQ-LED-24	3.7	2.9	M8	4.3	7.3	310	34	20	6.8

Данные для заказа

	Дискретный выход	Электрическое подключение		Длина кабеля [м]	№ для заказа	Тип
		Кабель	Кабель с разъемом, M8x1			
Прямой выход кабеля						
	Н.Р. контакт					
	Контактный, биполярный	3-х проводный	–	2.5	173210	SME-10-KL-LED-24
		–	3-контактный	0.3	173212	SME-10-SL-LED-24
Выход кабеля в бок						
	Н.Р. контакт					
	Контактный, биполярный	3-х проводный	–	2.5	173211	SME-10-KQ-LED-24
		–	3-контактный	0.3	173213	SME-10-SQ-LED-24

Датчики положения SMT-10G, для С-паза

Система обозначений

SMT-10G

		SMT	-	10G	-		-	24V	-	E	-		-		
Функция															
SMT	Датчик положения, магниторезистивный														
Конструкция															
10G	Для С-паза, вставляется в паз с торца														
Электрический выход, функция переключения															
PS	PNP, Н.Р. контакт, 3-х проводный														
NS	NPN, Н.Р. контакт, 3-х проводный														
Номинальное рабочее напряжение															
24V	24 В постоянного тока														
Исполнение кабеля															
E	Для кабельных цепей и роботов														
Длина кабеля [м], направление выхода кабеля															
2,5Q	Кабель, 2.5 м, в бок ¹⁾														
0,3Q	Кабель с разъемом, 0.3 м, в бок ²⁾														
Электрическое подключение															
OE	Кабель														
M8D	Кабель с разъемом M8x1, вращающаяся резьба														

1) Только с электрическим подключением OE

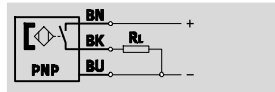
2) Кроме электрического подключения OE

Датчики положения SMT-10G, для С-паза

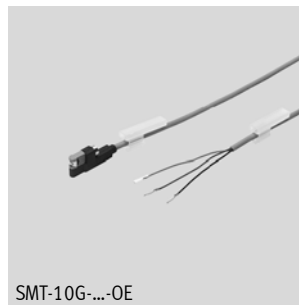
Технические данные – Магниторезистивные

Функция

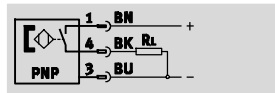
PNP, Н.Р. контакт, с кабелем, 3-х проводный



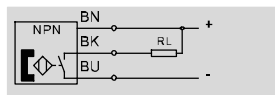
- Магниторезистивный способ измерения
- Вставляется в паз с торца
- Конструкция идеальна для опроса положений захвата



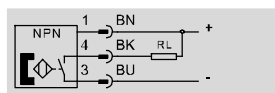
PNP, Н.Р. контакт, с разъемом



NPN, Н.Р. контакт, с кабелем, 3-х проводный



NPN, Н.Р. контакт, с разъемом



Основные характеристики	
Конструкция	Для С-паза
По стандарту	EN 60947-5-2
Сертификация	Одобрено (OL) - с UL us
Маркировка CE (см. декларацию соответствия)	По директиве ЭМС Евросоюза
Примечания по материалам	Не содержит меди и PTFE
	Соответствуют требованиям Директивы об ограничении использования опасных веществ (RoHS)

Чувствительный элемент	
Принцип измерения	Магниторезистивный
Окружающая температура [°C]	-20 ... +70

Электрический выход	PNP	NPN
	Функция выхода	Н.Р. контакт
Макс. выходной ток [мА]	100	
Макс. коммутируемая мощность [Вт] (постоянный ток)	2.8	

Выход, дополнительные характеристики	
Защита от короткого замыкания	Импульсная
Защита от перегрузки	Да

Датчики положения SMT-10G, для С-паза

Технические данные – Магниторезистивные



Размеры Скачать CAD-данные → www.festo.com

1 LED 3 Держатель для таблички 4 Соединительный кабель L1 Длина кабеля
2 SMT-10G 5 Разъем M8x1

	B1	B2	B3	B4	D1 ∅	D2 ∅	D3	H1	H2	L1	L2 ±0.4	L3 ±0.3	L4	L5	L6 +5	L7	⊕
SMT-10G-PS-...-OE	5.4	5	6.3	5	2.9	-	-	10	5	2500 + 70	-	25	10.8	23	50	2.5	1.5
SMT-10G-PS-...-M8D						9.6	M8x1			300 + 30	41.1				-		
SMT-10G-NS-...-OE						-	-			2500 + 70	-				50		
SMT-10G-NS-...-M8D						9.6	M8x1			300 + 30	41.1				-		

Данные для заказа						
	Дискретный выход	Электрическое подключение		Длина кабеля [м]	№ для заказа	Тип
		Кабель	Кабель с разъемом, вращающаяся резьба, M8x1			
Н.Р. контакт						
	PNP	3-х проводный	-	2.5	547862	SMT-10G-PS-24V-E-2,5Q-OE
		-	3-контактный	0.3	547863	SMT-10G-PS-24V-E-0,3Q-M8D
	NPN	3-х проводный	-	2.5	8065030	SMT-10G-NS-24V-E-2,5Q-OE
		-	3-контактный	0.3	8065029	SMT-10G-NS-24V-E-0,3Q-M8D

Датчики положения SMT/SME-10, для С-паза

FESTO

Принадлежности

Монтажный набор SMBN-10
для монтажа датчика положения
SME-/SMT-10 на приводы с Т-пазом

Материалы:

Рейка: Анодированная
алюминиевая отливка
Винты: Высоколегированная
нержавеющая сталь

Примечания по материалам:

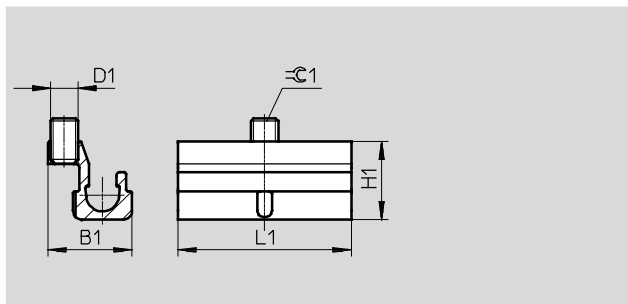
Не содержит меди и PTFE

Соответствуют требованиям

Директивы об ограничении

использования опасных веществ

(RoHS)



Размеры и данные для заказа

Для \varnothing поршня	D1	B1	H1	L1	± 0.1	№ для заказа	Тип
125 ... 320	M3	9.3	8.6	19	1.5	537809	SMBN-10

Монтажный набор SMBR

Материал:

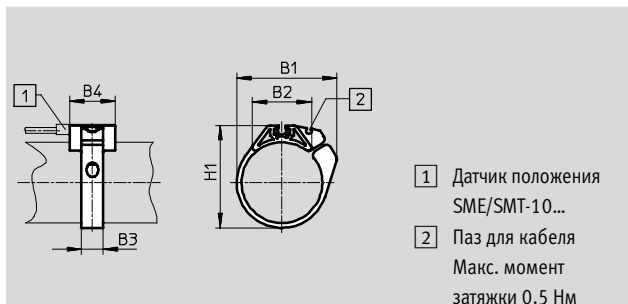
Полиацеталь

Соответствуют требованиям

Директивы об ограничении

использования опасных веществ

(RoHS)



Размеры и данные для заказа

Для \varnothing поршня	B1	B2	B3	B4	H1	№ для заказа	Тип
			± 0.1	± 0.1			
6	15.6	9.4	7	19	13.5	173226	SMBR-10-6
8	18.9	12.3	7	19	17.5	175101	SMBR-10-8
10	20.4	13.7	7	19	19.9	173227	SMBR-10-10
12	22.7	14.3	7	19	21.9	175102	SMBR-10-12
16	26.1	17	7	19	25.7	173228	SMBR-10-16
20	33.2	20.8	9	19	30.4	175103	SMBR-10-20
25	36.5	22.6	9	19	35.6	175104	SMBR-10-25
32	41.7	24.5	9	19	42.7	175105	SMBR-10-32
40	47	26.5	9	19	50.7	175106	SMBR-10-40
50	56.4	28.6	9	19	61.5	175107	SMBR-10-50
63	69.4	32	9	19	74.5	175108	SMBR-10-63

Датчики положения SMT/SME-10, для С-паза

FESTO

Принадлежности

Элемент позиционирования SMM

Вставляется в паз с торца

Окружающая температура:

-40 ... +120 °C

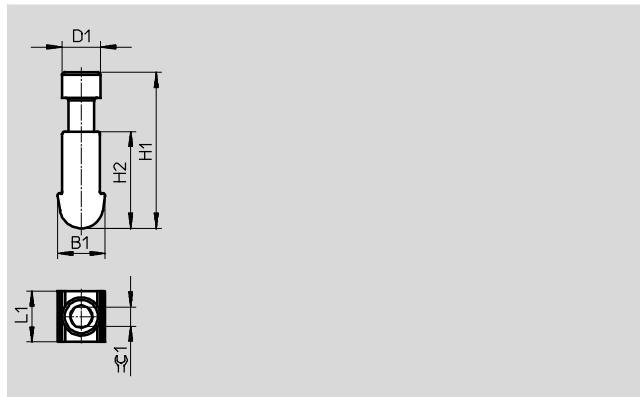
Материалы:

Корпус: Анодированная
алюминиевая отливка

Винты: Высоколегированная
нержавеющая сталь

Примечания по материалам:

Соответствуют требованиям
Директивы об ограничении
использования опасных веществ
(RoHS)



Размеры и данные для заказа									
B1	D1	H1	H2	L1	$\varnothing 1$	CRC ¹⁾	№ для заказа	Тип	PU ²⁾
3.75	3.0	12.23	7.6	4.0	1.5	3	547942	SMM-10	10

1) Сопротивление коррозии класс 4 по стандарту Festo 940 070

Элементы, обладающие очень высокой стойкостью к коррозии. Детали, работающие в агрессивной среде, например в пищевой или химической промышленности. В данных применениях могут потребоваться специальные тесты на устойчивость к среде.

2) Количество в одной упаковке

Данные для заказа – Соединительные кабели				Технические характеристики → Интернет: nebu	
	Тип	Количество жил	Длина кабеля [м]	№ для заказа	Тип
Разъем M8x1, 3-х контактный					
	Для SMT/SME-10...	3	2.5	★ 541333	NEBU-M8G3-K-2.5-LE3
			5	★ 541334	NEBU-M8G3-K-5-LE3
	Для SMT/SME-10...	3	2.5	★ 541338	NEBU-M8W3-K-2.5-LE3
			5	★ 541341	NEBU-M8W3-K-5-LE3

Данные для заказа – Монтажные принадлежности			№ для заказа	Тип
	Для \varnothing	Описание		
	6	Монтажный набор для датчика положения поворотного привода DSM	173205	WSM-6-SME-10
	8		173206	WSM-8-SME-10
	10		173207	WSM-10-SME-10
	–	Для размещения соединительных кабелей	534255	SMBK-10

Ключевые продукты Festo


★ Готовность изделий к отгрузке с завода Festo в течение 24 часов

★ Готовность изделий к отгрузке с завода Festo в течение 5 дней


Датчики положения SMT/SME-10, для С-паза

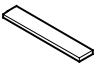
FESTO

Принадлежности

Данные для заказа – Зажим для зоны АTEX					
	Типоразмер	Описание	№ для заказа	Тип	PU ¹⁾
	M8	<ul style="list-style-type: none"> Защита "искробезопасного" оборудования в зоне 2 и 22 от случайного отсоединения кабеля Категория АTEX: газ: II 3G / пыль: II 3D 	548067	NEAU-M8-GD	1
	M12		548068	NEAU-M12-GD	1

1) Количество в одной упаковке

Данные для заказа – Тестер для датчиков			
	Описание	№ для заказа	Тип
	<ul style="list-style-type: none"> Проверка работы датчиков положения с использованием встроенного источника питания Регулировка датчиков положения на пневмоцилиндре 	158481	SM-TEST-1

Данные для заказа – Маркировочные таблички					
	Типоразмер	№ для заказа	Тип	PU ¹⁾	
	23x4 мм	541598	ASLR-L-423	34	

1) Количество в одной упаковке