

Цанговые штуцеры NPQP

FESTO



Цанговые штуцеры NPQP

Характеристики

Применение



Легкий выбор правильного штуцера. Система Quick Star предлагает надежное решение для каждого случая. Номенклатура цанговых штуцеров включает в себя более 1000 стандартных и функциональных вариантов.

Возможные комбинации штуцер/шланг			
Области применения	Фитинг	Шланги	Описание
Стандартные	QS-B	PEN	Подходят для широкого круга задач, привлекательная цена. Гибкость применения благодаря материалам, устойчивым к внешним воздействиям, и удобство использования благодаря оптимизированным радиусам сгиба. Высокая стойкость к истиранию в высокодинамичных применениях.
	QS	PUN	Максимальная гибкость выбора для стандартных применений благодаря широкому спектру различных вариантов для комбинирования.
	QS	PAN	Соответствует всем требованиям, в т.ч. повышенному давлению и температурному диапазону в стандартных применениях.
Высокое давление	NPQM	PAN-MF	Соответствуют стандарту DIN 73378: идеальны для использования в мобильной пневматике. Подходят для расширенного диапазона рабочей температуры в сочетании с высоким давлением.
	NPQH	PAN-R	Прочные с диапазоном рабочего давления до 20 бар, например, для применения с усилителем давления DPA.
Химически стойкие, стойкие к гидролизу, пригодные для пищевой промышленности	NPQP	PLN	Стойкие к моющим реагентам, соответствующие стандартам Управления по санитарному надзору за качеством пищевых продуктов и медикаментов (FDA) и с привлекательной ценой. Могут использоваться как альтернатива штуцерам из нержавеющей стали.
	NPKA	PUN-H	Стойкие к гидролизу, подходят для использования с водой. Комбинации подходящие для использования в чистых комнатах, соответствующие стандартам Управления по санитарному надзору за качеством пищевых продуктов и медикаментов (FDA) и коррозионностойкие благодаря конструкции, выполненной полностью из технополимера. Удобство использования благодаря сборки в "один клик".
	NPQH	PFAN	Для высоких температур до 150 °C. Подходят для использования в пищевой промышленности, соответствуют стандартам Управления по санитарному надзору за качеством пищевых продуктов и медикаментов (FDA) и стойкие к моющим реагентам.
	NPCK	PFAN	Простота мойки благодаря гладкой, без граней соединительной гайке. Максимальная коррозионная стойкость (CRC 4) и соответствие стандартам Управления по санитарному надзору за качеством пищевых продуктов и медикаментов (FDA). Подходят для широкого спектра веществ.
	CRQS	PFAN	Максимальная коррозионная стойкость (CRC4), в т.ч. к агрессивным кислотам и щелочам.
Антистатические	NPQM	PUN-CM	Антистатический шланг и прочный металлический штуцер: максимальная защита электронных и электрических элементов.
Огнестойкие	NPQM	PUN-VO	Благодаря стойкости к пламени могут безопасно использоваться в местах, где присутствует риск появления огня и искр. Шланги успешно прошли тесты по DIN 5510-2.
Стойкие к воздействию сварочных брызг	NPQH	PUN-VO-C	Идеальны для использования в местах сварки. Прочные благодаря толщине стенки шланга 2 мм для всех диаметров.
	QS-VO	PAN-VO	Безопасность применения даже в непосредственной близости от сварочных брызг благодаря двойной оболочке шлангов и специальным штуцерам.

Цанговые штуцеры NPQR

Технические характеристики

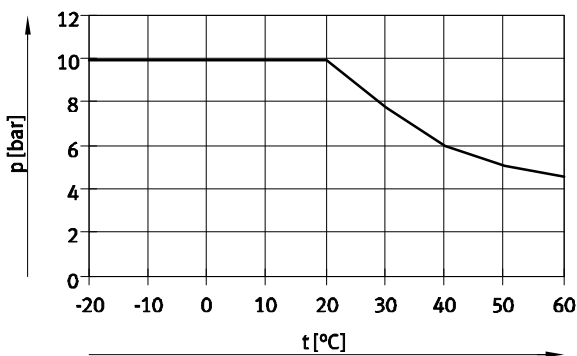
Основные технические характеристики	
Типоразмер	Стандартные
Конструкция	Шланг вставляется свободно, для вытаскивания шланга необходимо нажать на втулку


Условия работы	
Рабочее давление (зависит от температуры) [бар]	-0.95 ... +10
Рабочая среда	Качество воздуха по стандарту ISO 8573-1:2010 [7:-:-]
Примечание для рабочего сжатого воздуха и воздуха управления	Возможно использование сжатого воздуха с маслом
Окружающая температура [°C]	-20 ... +60
	Другие диапазоны окружающей температуры по запросу
Класс защиты от коррозии CRC ¹⁾	4

- 1) CRC4: Класс стойкости к коррозии по стандарту Festo 940 070
 Элементы, подвергающиеся очень высокому воздействию агрессивной среды. Детали, контактирующие с агрессивной средой, например в пищевой или химической промышленности. В данных применениях могут потребоваться специальные тесты на устойчивость к среде.

Материалы	
Корпус	Полипропилен
Удерживающий шланг выступ	Высоколегированная нержавеющая сталь
Примечания по материалам	Соответствуют требованиям Директивы об ограничении использования опасных веществ (RoHS)
	Содержит PWIS (вещества, ухудшающие процесс окраски)

Рабочее давление p как функция температуры t



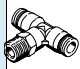





 Примечание

При больших колебаниях температуры могут появиться утечки по резьбе R, поскольку полипропилен имеет большой коэффициент теплового расширения.

Чтобы этого избежать, рекомендуется резьбовое соединение уплотнить герметиком Loctite® 55.

Цанговые штуцеры NPQR

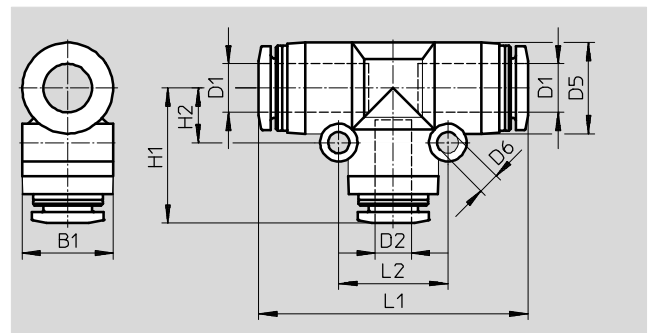
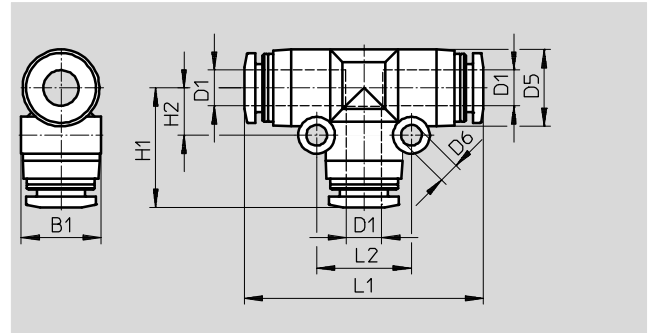
Обзор продукции

Конструкция	Исполнение	Тип	Пневматическое присоединение D1			Пневматическое присоединение D2		→ Стр./ Интернет
			Резьба R	Наружный диаметр шланга	∅ цанговой втулки	Наружный диаметр шланга	∅ цанговой втулки	
Т-образные	Цанговый Т-образный штуцер – Наружная резьба с внешним 6-гранником							
		NPQP-T	R1/8	-	-	4, 6, 8	-	14
			R1/4			4, 6, 8, 10		
			R3/8			10, 12		
			R1/2			12		
	Цанговые Т-образные соединения							
		NPQP-T	-	4	-	4	-	15
				6		6		
				8		8		
				10		10		
12				12				
	NPQP-T с редуцированием	-	6	-	4	-	15	
			8		6			
			10		8			
			12		10			
Y-образные	Цанговый Y-образный штуцер – Наружная резьба с внешним 6-гранником							
		NPQP-Y	R1/8	-	-	4, 6, 8	-	16
			R1/4			4, 6, 8, 10		
			R3/8			10, 12		
			R1/2			12		
	Цанговые Y-образные соединения							
		NPQP-Y	-	4	-	4	-	17
				6		6		
				8		8		
				10		10		
12				12				
	NPQP-Y с редуцированием	-	6	-	4	-	17	
			8		6			
			10		8			
			12		10			

Цанговые штуцеры NPQR

Технические характеристики

Цанговый Т-образный штуцер NPQR-T



С редуцированием

Размеры и данные для заказа													
Наружный диаметр шланга D1	Условный проход [мм]	Наружный диаметр шланга D2	D5 Ø	D6	B1	H1	H2	L1	L2	Вес 1 шт. [г]	№ для заказа	Тип	PU ¹⁾
4	2.6	-	10.0	3.2	10.4	17.3	6.5	34.6	13.0	6.5	133110	NPQP-T-Q4-E-FD-P10	10
6	4.0	-	13.0	3.2	13.5	20.2	8.0	40.4	16.0	9.0	133111	NPQP-T-Q6-E-FD-P10	10
8	5.0	-	15.0	3.2	15.6	22.2	9.0	44.4	18.0	13.0	133112	NPQP-T-Q8-E-FD-P10	10
10	6.7	-	17.5	4.2	18.2	25.4	12.0	50.8	24.0	21.0	133113	NPQP-T-Q10-E-FD-P10	10
12	8.7	-	21.0	4.2	21.7	28.4	14.0	57.2	28.0	30.0	133114	NPQP-T-Q12-E-FD-P10	10
С редуцированием													
6	2.3	4	13.0	3.2	13.5	19.6	8.0	40.4	16.0	9.0	133115	NPQP-T-Q6-Q4-FD-P10	10
8	3.6	6	15.0	3.2	15.6	22.4	9.0	44.4	18.0	12.0	133116	NPQP-T-Q8-Q6-FD-P10	10
10	5.0	8	17.5	4.2	18.2	24.9	12.0	50.8	24.0	19.5	133117	NPQP-T-Q10-Q8-FD-P10	10
12	6.4	10	21.0	4.2	21.7	28.2	14.0	57.2	28.0	28.0	133118	NPQP-T-Q12-Q10-FD-P10	10

1) Количество в одной упаковке