

Цанговые штуцеры NPQM

FESTO



Цанговые штуцеры NPQM

Возможности

FESTO

Применение



Легкий выбор правильного штуцера. Система Quick Star предлагает надежное решение для каждого случая. Номенклатура цанговых штуцеров включает в себя более 1000 стандартных и функциональных вариантов.

Возможные комбинации штуцер/шланг			
Области применения	Фитинг	Шланги	Описание
Стандартные применения	QS-B	PEN	Подходят для широкого круга задач, привлекательная цена. Гибкость применения благодаря материалам, устойчивым к внешним воздействиям, и удобство использования благодаря оптимизированным радиусам сгиба. Высокая стойкость к истиранию в высокодинамичных применениях.
	QS	PUN	Максимальная гибкость выбора для стандартных применений благодаря широкому спектру различных вариантов для комбинирования.
	QS	PAN	Соответствует всем требованиям, в т.ч. повышенному давлению и температурному диапазону в стандартных применениях.
Высокое давление	NPQM	PAN-MF	Соответствуют стандарту DIN 73378: идеальны для использования в мобильной пневматике. Подходят для расширенного диапазона рабочей температуры в сочетании с высоким давлением.
	NPQH	PAN-R	Прочные с диапазоном рабочего давления до 20 бар, например, для применения с усилителем давления DPA.
Химически стойкие, стойкие к гидролизу, пригодные для пищевой промышленности	NPQP	PLN	Стойкие к моющим реагентам, соответствующие стандартам Управления по санитарному надзору за качеством пищевых продуктов и медикаментов (FDA) и с привлекательной ценой. Могут использоваться как альтернатива штуцерам из нержавеющей стали.
	NPKA	PUN-H	Стойкие к гидролизу, подходят для использования с водой. Комбинации подходящие для использования в чистых комнатах, соответствующие стандартам Управления по санитарному надзору за качеством пищевых продуктов и медикаментов (FDA) и коррозионностойкие благодаря конструкции, выполненной полностью из технополимера. Удобство использования благодаря сборки в "один клик".
	NPQH	PFAN	Для высоких температур до 150 °C. Подходят для использования в пищевой промышленности, соответствуют стандартам Управления по санитарному надзору за качеством пищевых продуктов и медикаментов (FDA) и стойкие к моющим реагентам.
	NPCK	PFAN	Простота мойки благодаря гладкой, без граней соединительной гайке. Максимальная коррозионная стойкость (CRC 4) и соответствие стандартам Управления по санитарному надзору за качеством пищевых продуктов и медикаментов (FDA). Подходят для широкого спектра веществ.
	CRQS	PFAN	Максимальная коррозионная стойкость (CRC4), в т.ч. к агрессивным кислотам и щелочам.
Антистатические	NPQM	PUN-CM	Антистатический шланг и прочный металлический штуцер: максимальная защита электронных и электрических элементов.
Огнестойкие	NPQM	PUN-VO	Благодаря стойкости к пламени могут безопасно использоваться в местах, где присутствует риск появления огня и искр. Шланги успешно прошли тесты по DIN 5510-2.
Стойкие к воздействию сварочных брызг	NPQH	PUN-VO-C	Идеальны для использования в местах сварки. Прочные благодаря толщине стенки шланга 2 мм для всех диаметров.
	QS-VO	PAN-VO	Безопасность применения даже в непосредственной близости от сварочных брызг благодаря двойной оболочке шлангов и специальным штуцерам.

Цанговые штуцеры NPQM

Технические характеристики

FESTO

Основные технические характеристики	
Типоразмер	Стандартные
Конструкция	Шланг вставляется свободно, для вытаскивания шланга необходимо нажать на втулку
Тип уплотнения резьбы	Уплотнительное кольцо
Номинальный момент затяжки [Нм]	2 ±5% для наружной резьбы M5
	3 ±5% для наружной резьбы M7
	4 ±5% для наружной резьбы G1/8
	7 ±5% для наружной резьбы G1/4
	10 ±5% для наружной резьбы G3/8
	15 ±5% для наружной резьбы G1/2

Условия работы	
Диапазон рабочего давления во всем диапазоне рабочей температуры [бар]	-0.95 ... +16
Рабочая среда	Качество воздуха по стандарту ISO 8573-1:2010 [7:-:-] Вода (согласно декларации производителя) ¹⁾
Примечание для рабочего сжатого воздуха и воздуха управления	Возможно использование сжатого воздуха с маслом
Окружающая температура [°C]	-20 ... +70
Класс защиты от коррозии CRC ²⁾	1

1) Дополнительная информация на www.festo.com/sp → Сертификаты.

2) Устойчивость к коррозии: класс 1 по стандарту Festo 940070


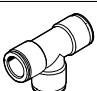
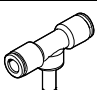
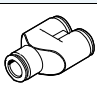
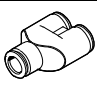
Низкое коррозионное воздействие. Применение внутри помещения при отсутствии влаги или в случае использования защиты при транспортировке и хранении. Также относится деталям, которые закрыты крышками, находящимся в невидимой внутренней зоне или закрыты во время работы (например, цапфы привода).

Материалы	
Корпус	Никелированная латунь
Уплотнение шланга	Нитриловая резина
Примечания по материалам	Соответствуют требованиям Директивы об ограничении использования опасных веществ (RoHS)

Цанговые штуцеры NPQM

Обзор продукции

FESTO

Конструкция	Исполнение	Тип	Пневматическое присоединение D1				Пневматическое присоединение D2		→ Стр./Интернет	
			Резьба M	Резьба R	Резьба G	Наружный диаметр шланга	∅ цанговой втулки	Наружный диаметр шланга		∅ цанговой втулки
Т-образные	Цанговый Т-образный штуцер – Наружная резьба с внешним 6-гранником									
		NPQM-T	-	-	G1/8	-	-	4, 6, 8	-	18
					G1/4			6, 8, 10		
					G3/8			8, 10, 12		
G1/2					12					
Цанговое Т-образное соединение										
	NPQM-T	-	-	-	4	-	4	-	19	
					6		6			
					8		8			
					10		10			
					12		12			
14	14									
Цанговое Т-образное соединение со вставной втулкой										
	NPQM-T	-	-	-	4	-	-	4	19	
					6		6			
					8		8			
					10		10			
У-образные	Цанговые У-образные соединения									
		NPQM-Y	-	-	-	4	-	4	-	20
6						6				
8						8				
10						10				
12						12				
	NPQM-Y С редуцированием	-	-	-	6	-	4	-	20	
					8		6			
					10		8			

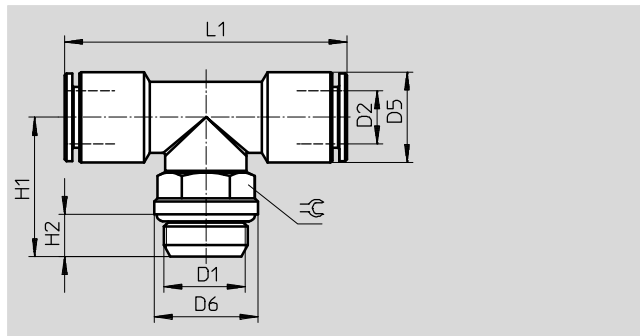
Цанговые штуцеры NPQM

Технические характеристики

FESTO

Цанговый Т-образный штуцер NPQM-T

Наружная резьба, внешний 6-гранник



Размеры и данные для заказа												
Присоединение	Условный проход	Наружный диаметр шланга	D5 ∅	D6 ∅	H1	H2	L1	⌀	Вес 1 шт.	№ для заказа	Тип	PU ¹⁾
D1	[мм]	D2							[г]			
G резьба с уплотнительным кольцом												
G ¹ / ₈	3.0	4	9.0	13.0	18.0	5.0	39.0	13	20.2	558736	NPQM-T-G18-Q4-P10	10
	5.0	6	12.0	13.0	18.0	5.0	44.0	13	25.2	558737	NPQM-T-G18-Q6-P10	10
	5.5	8	14.0	13.0	18.0	5.0	45.0	13	30.7	558738	NPQM-T-G18-Q8-P10	10
G ¹ / ₄	5.0	6	12.0	16.0	21.5	6.5	44.0	13	29.1	558739	NPQM-T-G14-Q6-P10	10
	5.5	8	14.0	16.0	21.5	6.5	45.0	13	33.6	558740	NPQM-T-G14-Q8-P10	10
	8.5	10	16.0	16.0	22.0	6.5	52.0	16	44.4	558741	NPQM-T-G14-Q10-P10	10
G ³ / ₈	6.0	8	14.0	20.0	25.5	7.0	46.0	16	46.4	558743	NPQM-T-G38-Q8-P10	10
	8.5	10	16.0	20.0	25.5	7.0	52.0	16	49.7	558744	NPQM-T-G38-Q10-P10	10
	11.0	12	19.0	20.0	26.0	7.0	57.0	20	75.3	558745	NPQM-T-G38-Q12-P10	10
G ¹ / ₂	11.0	12	19.0	25.0	30.5	8.5	57.0	20	82.0	558747	NPQM-T-G12-Q12-P10	10

1) Количество в одной упаковке