

Цанговые штуцеры и соединения QS, Quick Star

FESTO



Цанговые штуцеры QS, Quick Star

Преимущества

FESTO

Применение



Легкий выбор правильного штуцера. Festo предлагает надежное решение для любого случая. Номенклатура цанговых штуцеров включает в себя более 1000 стандартных и функциональных вариантов.

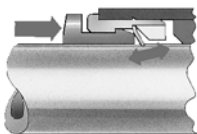
Возможные комбинации штуцер/шланг			
Области применения	Штуцер	Шланг	Описание
Стандартные	QS	PEN	Подходят для широкого круга задач и имеют привлекательную цену. Гибкость применения благодаря материалам, устойчивым к внешним воздействиям, и удобство использования благодаря оптимизированным радиусам сгиба. Высокая износостойкость в высокودинамичных применениях.
Стандартные	QS	PUN	Максимальная гибкость выбора для стандартных применений благодаря широкому спектру различных вариантов для комбинирования.
	QS	PAN	Соответствуют всем требованиям стандартного применения, в т.ч. повышенному давлению и широкому температурному диапазону.
Высокое давление	NPQM	PAN-MF	Соответствуют стандарту DIN 73378: идеальны для использования в мобильной пневматике. Подходят для расширенного диапазона рабочей температуры в сочетании с высоким давлением.
	NPQH	PAN-R	Прочные с диапазоном рабочего давления до 20 бар, например, для применения с усилителем давления DPA.
Химическая стойкость, стойкость к гидролизу, пригодность для пищевой промышленности	NPQP	PLN	Стойкие к моющим средствам, соответствующие стандартам Управления по санитарному надзору за качеством пищевых продуктов и медикаментов (FDA). Могут использоваться как выгодная по цене альтернатива штуцерам из нержавеющей стали.
	NPKA	PUN-H	Стойкие к гидролизу, могут использоваться при контакте с водой. Комбинации, подходящие для использования в помещениях с высокими гигиеническими требованиями, соответствующие стандартам Управления по санитарному надзору за качеством пищевых продуктов и медикаментов (FDA) и коррозионностойкие благодаря конструкции, выполненной полностью из технополимера. Удобство использования благодаря монтажу шланга в "один клик".
	NPQH	PFAN/PTFEN	Для высоких температур до 150 °C. Подходят для использования в пищевой промышленности, соответствуют стандартам Управления по санитарному надзору за качеством пищевых продуктов и медикаментов (FDA), стойкие к моющим средствам.
	NPCK	PFAN/PTFEN	Простота мойки благодаря гладкой, без граней соединительной гайке. Максимальная коррозионная стойкость (CRC4) и соответствие стандартам Управления по санитарному надзору за качеством пищевых продуктов и медикаментов (FDA). Подходят для широкого спектра веществ.
	CRQS	PFAN/PTFEN	Максимальная коррозионная стойкость (CRC4), в т.ч. к агрессивным кислотам и щелочам.
Антистатические	NPQM	PUN-CM	Антистатический шланг и прочный металлический штуцер: максимальная защита электронных и электрических элементов.
Стойкость к пламени	NPQM	PUN-V0	Благодаря стойкости к пламени могут безопасно использоваться в местах, где присутствует риск появления огня и искр. Шланги успешно прошли тесты по DIN 5510-2.
Стойкость к воздействию сварочных брызг	NPQH	PUN-V0-C	Идеальны для использования в местах сварки. Прочные благодаря толщине стенки шланга 2 мм для всех диаметров.
	QS-V0	PAN-V0	Безопасность применения даже в непосредственной близости от сварочных брызг благодаря двойной оболочке шлангов и специальным штуцерам.

Цанговые штуцеры QS, Quick Star

Основные особенности

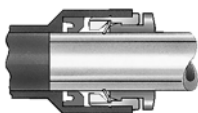
FESTO

Простота: принцип “вставь и работай”



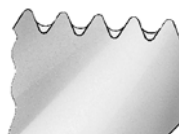
Цанга из нержавеющей стали надежно удерживает шланг, не повреждая его поверхности. Вибрации и скачки давления полностью гасятся.

Надежное соединение



Уплотнительное кольцо из нитриловой резины гарантирует идеальную герметичность между наружной поверхностью шланга и штуцером. Стандартные шланги могут работать с сжатым воздухом и вакуумом.

Невыпадающее уплотнение



Все латунные части штуцеров Festo никелированы и, таким образом, имеют высокую стойкость к коррозии. Коническая резьба R по ISO имеет самоуплотняющее напыление из PTFE, которое позволяет вкручивать и выкручивать штуцер до пяти раз без использования дополнительного уплотнения.

Поворотные



Штуцер может быть ориентирован после монтажа.

Подключение/отключение шланга

Подключение

Для надежной работы внутреннего уплотнения и предотвращения его повреждения шланг должен быть ровно отрезан, а заусенцы сняты.

- 1) Вставьте шланг до упора. Очень важно, чтобы шланг гарантированно вошел во внутреннее уплотнение. В

зависимости от точности направления шланга достижение шлангом уплотнения может быть ошибочно истолковано как достижение упора.

- 2) Проверьте надежность зажима шланга слегка потянув его из штуцера.

Отключение

- 1) Шланг можно легко вынуть, нажав отпускающее кольцо. Удерживая его, аккуратно извлеките шланг из штуцера.
- 2) Перед повторным монтажом

шланга отрежьте поврежденную часть.

Цанговые штуцеры QS, Quick Star

Основные особенности

FESTO

Какой штуцер совместим с какой резьбой?

Цилиндрическая метрическая резьба

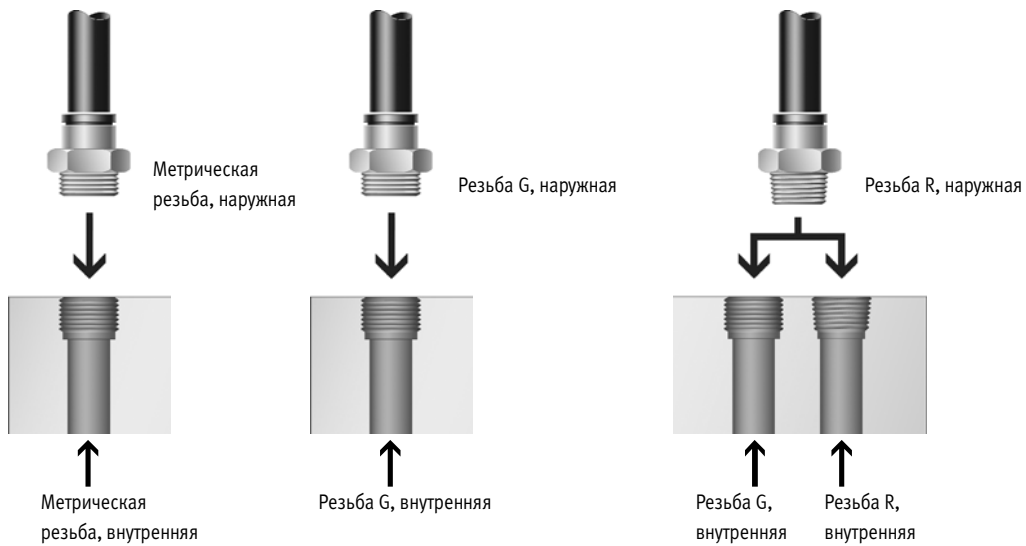
- Совместима с резьбой G
- Уплотнение обеспечивается уплотнительным кольцом
- Уплотнение по переднему торцу

Цилиндрическая резьба G по ISO 228-1

- Более короткая резьба
- Постоянная глубина монтажа
- Сменные уплотнительные кольца
- Уплотнение по переднему торцу
- Благодаря уплотнительным кольцам может использоваться много раз

Коническая резьба R по EN 10226-1 и ISO 7/1

- Самоуплотняющаяся резьба
- Уплотнение с помощью покрытия резьбы
- Не нужны дополнительные поверхности уплотнения
- Меньшие установочные размеры из-за отсутствия уплотнительного кольца
- Можно повторно использовать до пяти раз



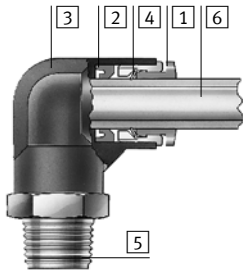
Цанговые штуцеры QS, Quick Star

Технические характеристики

FESTO

Материалы

Вид в разрезе



Типоразмер	Мини QSM Стандартный QS
1 Отпускающее кольцо	Полиацетат (POM, цвет: синий)
2 Уплотнения	Нитриловая резина
3 Корпус	Никелированная латунь, PBT QSM-M3-3/4: Никелированная сталь
4 Цанга, удерживающая шланг	Высоколегированная нержавеющая сталь
5 Резьбовое соединение	Никелированная латунь M3: Никелированная сталь
6 Полимерные шланги со стандартным внешним диаметром	PAN PEN PUN PUN-H
Соответствуют требованиям Директивы об ограничении использования опасных веществ (RoHS)	

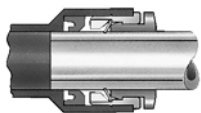
Типоразмер	Стандартный QS-V0, стойкий к пламени
1 Отпускающее кольцо	Усиленный PBT (цвет: черный)
2 Уплотнения	Нитриловая резина
3 Корпус	Усиленный PBT
4 Цанга, удерживающая шланг	Высоколегированная нержавеющая сталь Латунь
5 Резьбовое соединение	Никелированная латунь
6 Полимерные шланги со стандартным внешним диаметром	PAN-V0
Примечания по материалам	Соответствуют требованиям Директивы об ограничении использования опасных веществ (RoHS)

Цанговые штуцеры QS, Quick Star

Технические характеристики

FESTO

Глубина вставки шланга



Внешний диаметр шланга [мм]	2	3	4	6	8	10	12	14	16	22
QSM, Мини	8.4	9.5	11.5	12	-	-	-	-	-	-
QS, Стандартные	-	-	15 (QSW: 12)	17 (QSW: 12)	18	20.5	23.5	-	24.5	28
QS-V0, Стойкие к пламени	-	-	20	22	23.5	26	28.5	-	-	-

Рекомендуемый момент затяжки



При использовании цанговых штуцеров Quick Star с внутренним 6-гранником убедитесь, что ключ не

вставлен слишком глубоко, иначе можно повредить элемент за штуцером.

Примечание

Все штуцеры с резьбой R имеют самоуплотняющееся покрытие резьбы. Это покрытие заменяет собой традиционные уплотнительные кольца. Вкрутите штуцер с резьбой R от руки и затяните гаечным ключом на 1 или 2 оборота. Штуцер с самоуплотняющимся покрытием резьбы можно повторно использовать до пяти раз. При этом вы можете быть уверены, что частицы покрытия не попадут в сжатый воздух.

Присоединительная резьба	Номинальный момент затяжки [Нм]
Резьба M	
M3	0.48 ±55%
M5	1.33 ±20%
M7	3.35 ±20%
Резьба G	
G ¹ / ₈	7 ±20%
G ¹ / ₄	9 ±20%
G ³ / ₈	15.5 ±20%
G ¹ / ₂	26 ±20%
G ³ / ₄	20 ±20%

Цанговые штуцеры QS, Quick Star, стандартные

Обзор продукции

Конструкция	Исполнение	Тип	Пневматическое присоединение D1					Пневматическое присоединение D2		Стр./Интернет	
			Резьба M	Резьба R	Резьба G	Внешний Ø шланга	Ø цанговой втулки	Внешний Ø шланга	Ø цанговой втулки		
Y-образные	Цанговый Y-образный штуцер, поворотный – Наружная резьба с внешним 6-гранником										
		QSY	M5	–	–	–	–	–	4, 6	–	64
			–	R1/8	G1/8	–	–	–	4, 6, 8	–	
			–	R1/4	G1/4	–	–	–	4 ¹⁾ , 6, 8, 10	–	
			–	R3/8	G3/8	–	–	–	8, 10, 12	–	
			–	R1/2	G1/2	–	–	–	12	–	
	Цанговый Y-образное соединение										
		QSY	–	–	–	4	–	4	–	66	
			–	–	–	6	–	6	–		
			–	–	–	8	–	8	–		
			–	–	–	10	–	10	–		
			–	–	–	12	–	12	–		
	QSY С редуцированием	–	–	–	6	–	4	–	66		
		–	–	–	8	–	4, 6	–			
		–	–	–	10	–	6, 8	–			
		–	–	–	12	–	8, 10	–			
		–	–	–	16	–	12	–			
Цанговое Y-образное соединение с втулкой											
	QSY-...H(-B)	–	–	–	–	–	4	4	–	67	
		–	–	–	–	–	6	6	–		
		–	–	–	–	–	8	8	–		
		–	–	–	–	–	10	10	–		
		–	–	–	–	–	12	12	–		
	QSY-...H(-B) С редуцированием	–	–	–	–	–	6	4	–	67	
		–	–	–	–	–	8	6	–		
		–	–	–	–	–	10	8	–		
		–	–	–	–	–	12	10	–		
		–	–	–	–	–	–	–	–		–
Цанговый Y-образный штуцер, поворотный – Наружная резьба с внешним 6-гранником											
	QSYL	–	R1/8	G1/8	–	–	–	4, 6, 8	–	68	
		–	R1/4	G1/4	–	–	–	6, 8, 10	–		
		–	R3/8	G3/8	–	–	–	8, 10, 12	–		
		–	R1/2	G1/2	–	–	–	12	–		
		–	–	–	–	–	–	–	–		–
Цанговый Y-образный штуцер, поворотный – Наружная резьба с внешним 6-гранником											
	QSYLV	–	R1/8	G1/8	–	–	–	6	–	69	
		–	R1/4	G1/4	–	–	–	8	–		
		–	R3/8	G3/8	–	–	–	10	–		
		–	R1/2	G1/2	–	–	–	12	–		
		–	–	–	–	–	–	–	–		–
Цанговый Y-образный штуцер, поворотный – Наружная и внутренняя резьба с внешним 6-гранником											
	QSYTF	–	R1/8	G1/8	–	–	–	6	–	70	
		–	R1/4	G1/4	–	–	–	8	–		
		–	R3/8	G3/8	–	–	–	10	–		
		–	R1/2	G1/2	–	–	–	12	–		
		–	–	–	–	–	–	–	–		–
Съемник для шлангов	Съемник-вилка для штуцеров и соединений QS										
		QSO	–							77	

1) Только в сочетании с резьбой R

Цанговые штуцеры QS, Quick Star

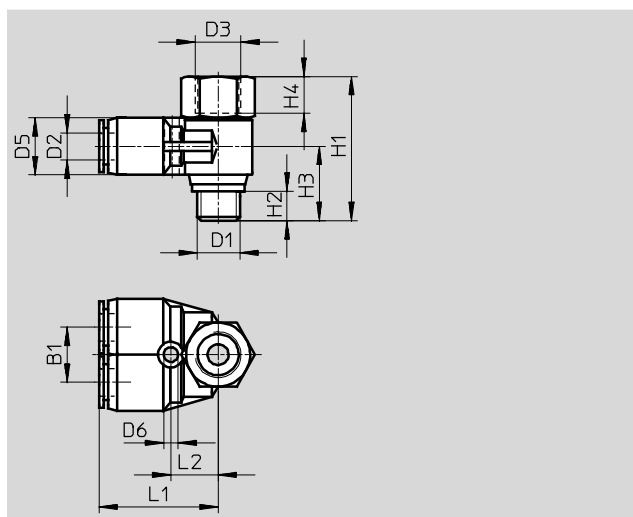
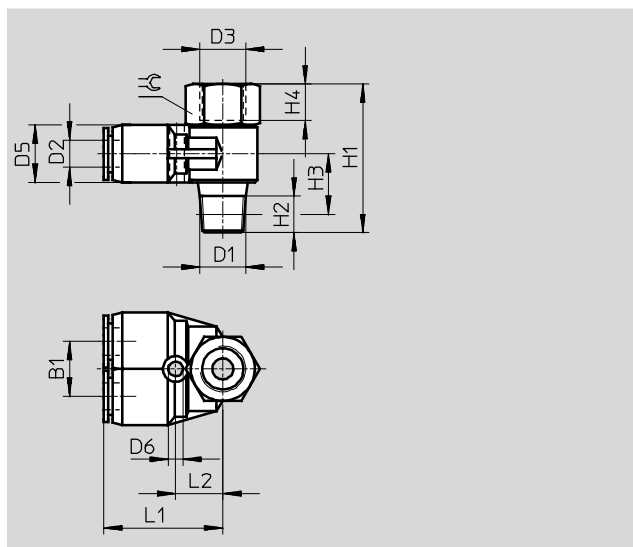
Технические характеристики

FESTO

Цанговый Y-образный штуцер QSYTF

Поворотный

Внутренняя и наружная резьба с внешним 6-гранником



Размеры и данные для заказа																		
Присоединение	Условный проход	Внешний диаметр шланга	B1	D3 Ø	D5 Ø	D6 Ø	H1	H2	H3	H4	L1	L2	⊖	Вес 1 шт.	№ для заказа	Тип	PU*	
D1	[мм]	D2												[г]				
Наружная резьба R и внутренняя резьба G																		
R ¹ / ₈	3.1	6	12	G ¹ / ₈	12.4	3.5	32.5	8	12	7	26.2	10.7	14	27	153196	QSYTF- ¹ / ₈ -6-B	1	
R ¹ / ₄	4.3	8	14	G ¹ / ₄	14.4	3.2	38.5	11	13.5	9	29.1	12.5	17	43	153197	QSYTF- ¹ / ₄ -8-B	1	
R ³ / ₈	5.5	10	17	G ³ / ₈	17.6	4.2	44.5	12	15.7	11	33.5	15	21	72	153198	QSYTF- ³ / ₈ -10-B	1	
R ¹ / ₂	6.8	12	20	G ¹ / ₂	21	4.2	52.2	13	16.5	14	37.4	17	24	109	153199	QSYTF- ¹ / ₂ -12-B	1	
Наружная резьба G с уплотнительным кольцом																		
G ¹ / ₈	3.1	6	12	G ¹ / ₈	12.4	3.2	29.2	5.1	15.2	7	27.5	12	17	32	186213	QSYTF-G ¹ / ₈ -6	1	
G ¹ / ₄	4.3	8	14	G ¹ / ₄	14.4	3.2	32.9	5.6	16.4	9	30.9	14	19	47	186214	QSYTF-G ¹ / ₄ -8	1	
G ³ / ₈	5.5	10	17	G ³ / ₈	17.6	4.2	41.4	6.6	19.4	11	34	15.5	21	72	186215	QSYTF-G ³ / ₈ -10	1	
G ¹ / ₂	6.8	12	20	G ¹ / ₂	21	4.2	47.4	7.6	21.9	14	38.9	18.5	27	127	186216	QSYTF-G ¹ / ₂ -12	1	

* Количество штук в упаковке