






Ниппельные штуцеры

Обзор продукции

FESTO

Конструкция	Версия	Тип	Присоединение D1				Присоединение D2		→ Стр.
			Резьба M	Резьба G	Ниппельный штуцер	Шланг с В.К.	Ниппельный штуцер	Шланг с В.К.	
Т-образные	Ниппельный Т-образный штуцер с наружной резьбой – поворотный на 360°								
		TCN	M3		–	–	2.95; 3.6	2, 3	3 / 5.4-94
			M5				2.95; 3.6; 4.8	2, 3, 4	
				G ¹ / ₈			3.6; 4.8; 7	3, 4, 6	
				G ¹ / ₄			4.8; 7	4, 6	
				G ³ / ₈			7	6	
	Ниппельный тройник								
		T-PK	–	–	2.95	2	–	–	3 / 5.4-94
					3.6	3			
					4.8	4			
				7	6				
V-образное	Ниппельное V-образное соединение								
		V-PK	–	–	2.95	2	–	–	3 / 5.4-95
					3.6	3			
					4.8	4			
				7	6				
Y-образное	Ниппельный Y-образный тройник								
		Y-PK	–	–	2.95	2	–	–	3 / 5.4-95
					3.6	3			
					4.8	4			
				7	6				
	Ниппельный тройник								
		FCN	–	–	2.95	2	2.95	2	3 / 5.4-96
					3.6	3	3.6	3	
					3.6	3	2.95	2	
					4.8	4	4.8	4	
					4.8	4	3.6	3	
					7	6	7	6	
				7	6	4.8	4		

Трубы, шланги и фитинги
Цанговые фитинги

5.4

Ниппельные штуцеры N/CN

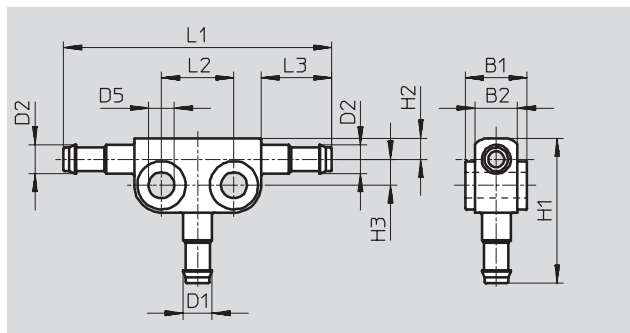
Технические данные



Ниппельный тройник FCN

Материал:

Цинковая отливка



Размеры и данные для заказа																	
Присоединение		Номинальный размер [мм]	Для шлангов с В.К.		B1	B2	D5	H1	H2	H3	L1	L2	L3	Вес [г]	Номер заказа	Тип	PU*
D1	D2		D1	D2													
2,95	2,95	1,3	2	2	6	4	3,2	15,7	3,1	2,6	28	8	6	5	19 527	FCN-3-PK-2-B	10
3,6	3,6	2	3	3	8,4	5,2	4,3	21,6	3,5	3,9	38,4	10	9,7	8	14 768	FCN-3-PK-3	10
3,6	2,95	2/1,3	3	2	8,4	5,2	4,3	17,9	3,5	3,9	38,4	10	9,7	8	31 314	FCN-3-PK-3/2	10
4,8	4,8	2,9	4	4	10,2	7	4,3	24	3,5	4,3	44,4	12	11,7	12	14 769	FCN-4-PK-3	10
4,8	3,6	2,9/2	4	3	10,2	7	4,3	22	3,5	4,3	44,4	12	11,7	12	31 315	FCN-4-PK-3/3	10
7	7	4,9	6	6	12	8,8	4,3	28,4	4,4	5,3	49,4	12	14,2	16	14 770	FCN-6-PK-3	10
7	4,8	4,9/2,9	6	4	12	8,8	4,3	25,9	4,4	5,3	49,4	12	14,2	16	31 316	FCN-6-PK-3/4	10

* Количество штук в упаковке