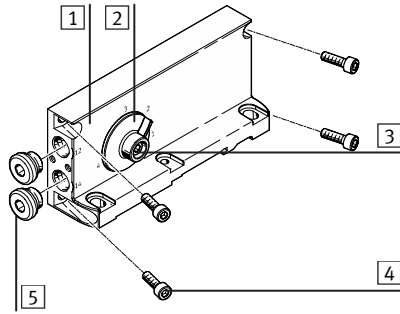


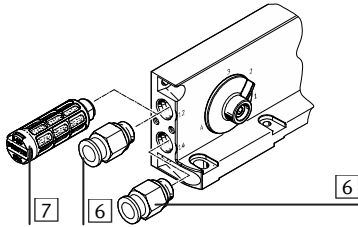
## 1. Teileliste



- 1 Endplatte
- 2 Codierdeckel  
(voreingestellt auf Code 2)
- 3 Schraube M5x20  
(vormontiert)
- 4 Schrauben M5x16  
(beigelegt)
- 5 Blindstopfen  
B-1/4-...  
(vormontiert)

Nicht im Lieferumfang:

- 6 Steckverschraubung  
QS-..1/4-...
- 7 Schalldämpfer  
U-1/4-...



Bestimmungsgemäß wird die Selektor-Endplatte in der Ventilinsel VNIA-...-PI... eingesetzt. Die Anschlüsse 12 und 14 können über den Codierdeckel unterschiedlich genutzt werden.

- Beachten Sie das zulässige Anzugsdrehmoment:
  - Schrauben 4 MA = 3 Nm ± 10 %

## 2. Codiereinstellungen

### → Hinweis

Zur Codiereinstellung

Code 1 und 2 nicht zulässig bei:

- Verwendung einer Vertikal-Drucksperrplatte Typ VABF-S4-...-L1D1-C
- Konfiguration der Ventilinsel für gefasste Steuerabluft 82/84.

Nr.	Einstellung	Anschlüsse	Symbole
1	Steuerluft von 14 u. o. 12 (14 und 12 verbunden)	12 14	
2	Steuerluft von 1 (1, 14 und 12 verbunden)	12 14	
3	Steuerluft von 14 Steuerabluft in 12	12 14	
4	Steuerluft von 1 Steuerabluft in 12 (1 und 14 verbunden)	12 14	

Montageanleitung (de)  
694 128 / 2005-08NH

# FESTO

Festo AG & Co. KG

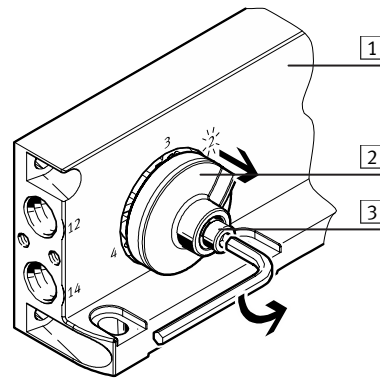
Postfach  
73726 Esslingen  
++49/(0)711/347-0  
www.festo.com

## Selektor-Endplatte VABE-S6-1RZ-...-B1

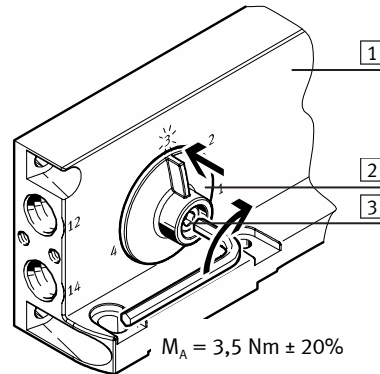
### 3. Einstellung des Codierdeckels 2

#### → Hinweis

Beachten Sie, dass der Codierdeckel 2 bei festgedrehter Schraube 3 nicht einstellbar ist. Drehen Sie den Codierdeckel 2 nicht mit Gewalt, es könnten Zapfen abbrechen. Codierung wie folgt einstellen.

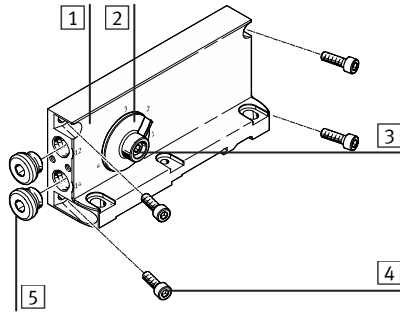


- Drehen Sie die Schraube 3 soweit heraus, bis sich der Codierdeckel 2 frei drehen lässt.



- Platzieren Sie den Codierdeckel 2 auf die gewünschte Einstellung.
- Drehen Sie die Schraube 3 fest.
- Beachten Sie das zulässige Anzugsdrehmoment.

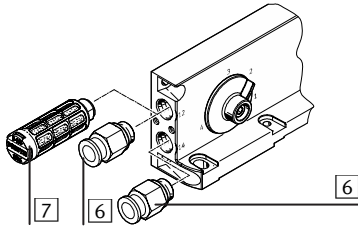
## 1. Parts list



- 1 End plate
- 2 Coding cap (Preset to Code 2)
- 3 Screw M5x20 (pre-assembled)
- 4 Screws M5x16 (loose)
- 5 Blanking plug B-1/4... (pre-assembled)

Not included in delivery:

- 6 Push-in fitting QS-..1/4...
- 7 Silencer U-1/4...



The selector end plate 1 is intended for use in the valve terminal VNIA-...-PI.... Ports 12 and 14 can be used variably via the coding cap.

- Note the permitted tightening torque:
  - Screws 4  $M_A = 3 \text{ Nm} \pm 10 \%$

## 2. Coding settings

### → Please note

About coding settings

Codes 1 and 2 not permissible with:

- Use of a vertical pressure isolating plate type VABF-S4-...-L1D1-C
- Configuration of the valve terminal for ducted pilot exhaust air 82/84.

No.	Setting	Connections	Symbols
1	Pilot air from 14 and/or 12 (14 and 12 connected)	12 [5] Blanking plug 14 [6] Push-in fitting	
2	Pilot air from 1 (1, 14 and 12 connected)	12 [5] Blanking plug 14 [5] Blanking plug	
3	Pilot air from 14 Pilot exhaust air in 12	12 [6] Push-in fitting or [7] Silencer 14 [6] Push-in fitting	
4	Pilot air from 1 Pilot exhaust air in 12 (1 and 14 connected)	12 [6] Push-in fitting or [7] Silencer 14 [5] Blanking plug	

Assembly instructions (en)  
694 128 / 2005-08NH

# FESTO

Festo AG & Co. KG

Postfach  
73726 Esslingen  
++49/(0)711/347-0  
www.festo.com

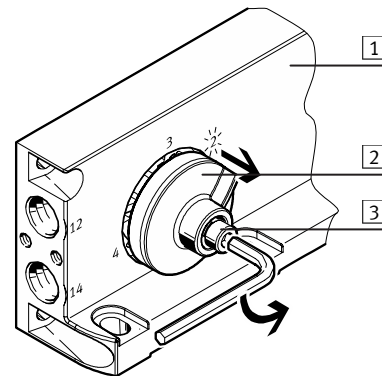
## Selector end plate VABE-S6-1RZ-...-B1

### 3. Adjustment of coding cap 2

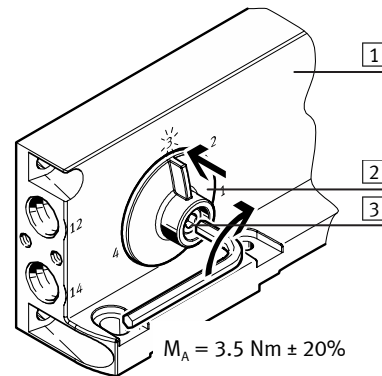
#### → Please note

Please note that the coding cap 2 is not adjustable if the screw 3 is tightened. Do not use force when turning the coding cap 2, as this may break off the spigot.

Set coding as follows.



- Remove the screw 3 until the coding cap 2 can be freely turned.



- Place the coding cap 2 at the required setting.
- Tighten screw 3.
- Note the permitted tightening torque.

$M_A = 3.5 \text{ Nm} \pm 20\%$