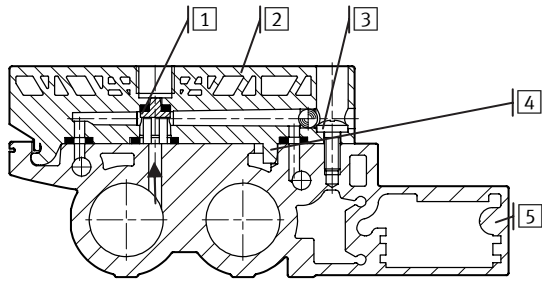
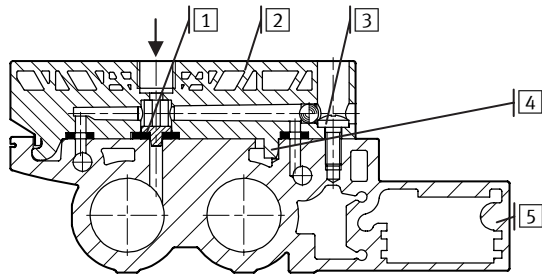


1. Teileliste

- 1 Einsatz VUVB
- 2 Anschlussplatte VUVB
- 3 Schraube
- 4 Justiernase
- 5 Anschlussleiste VABM-B6-E-G...
- 6 Kreuzschlitzschraubendreher



P-Typ (interne Steuerluft)



S-Typ (externe Steuerluft)

2. Drehen Sie den Einsatz 1 gegebenenfalls von P-Typ zu S-Typ wie folgt:

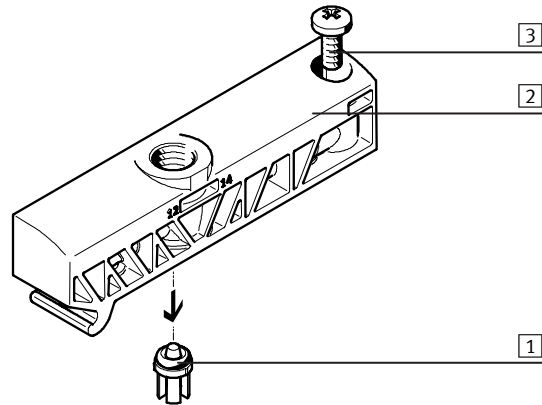


Bild 1

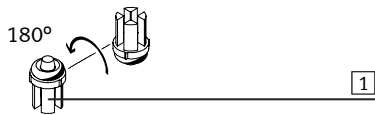


Bild 2

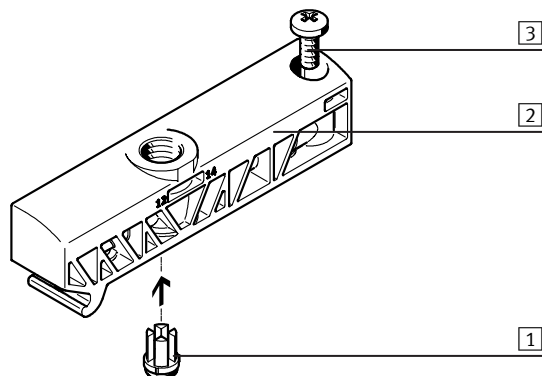


Bild 3

Montageanleitung (de)
694 167 / 2005-08b

FESTO

Festo AG & Co. KG

Postfach
73726 Esslingen
++49/(0)711/347-0
www.festo.com

Anschlussleiste VABM-B6-E-G...

3. Montieren Sie die Anschlussplatte 2 wie folgt:

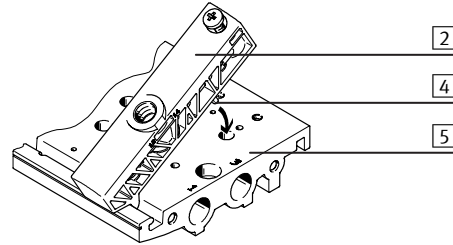


Bild 4

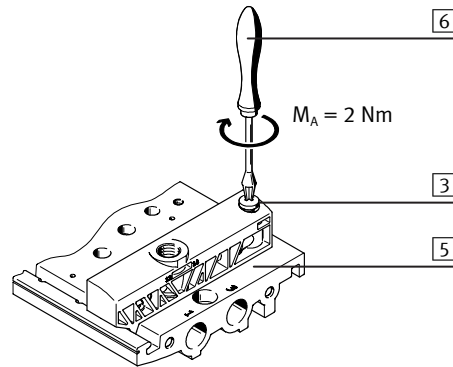
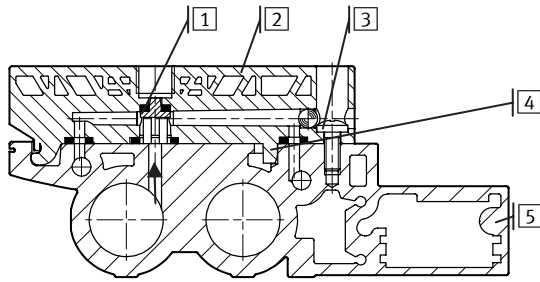


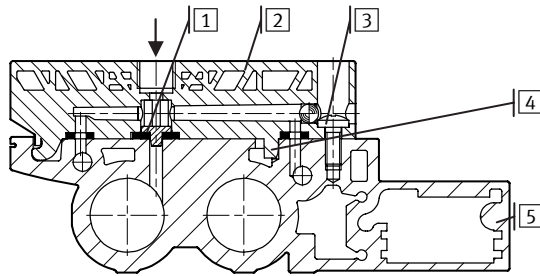
Bild 5

1. Parts list

- 1 Insert VUVB
- 2 Sub-base VUVB
- 3 Screw
- 4 Adjusting lug
- 5 Manifold strip VABM-B6-E-G...
- 6 Phillips screwdriver



P-type (internal pilot air)



S-type (external pilot air)

2. Turn the insert 1 where applicable from P-type to S-type as follows:

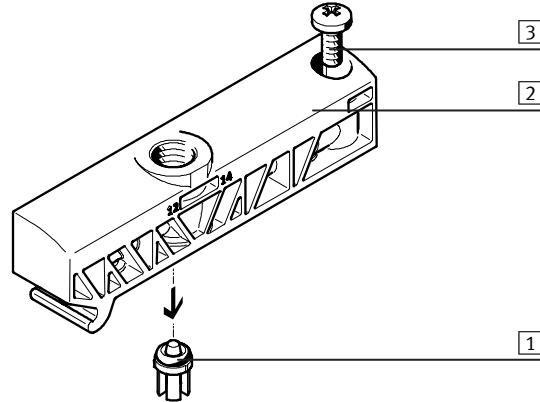


Fig. 1

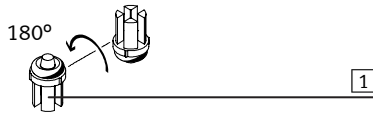


Fig. 2

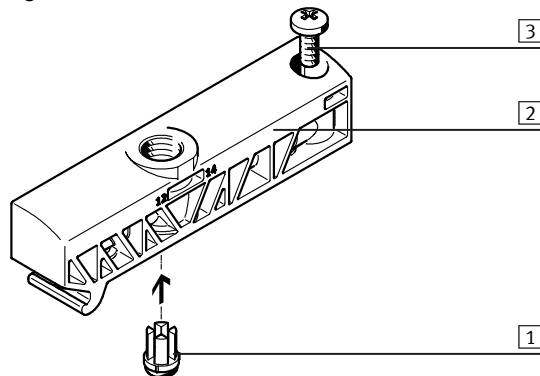


Fig. 3

Assembly instructions (en)
694 167 / 2005-08b

FESTO

Festo AG & Co. KG

Postfach
73726 Esslingen
++49/(0)711/347-0
www.festo.com

Manifold strip VABM-B6-E-G...

3. Fit the sub-base 2 as follows:

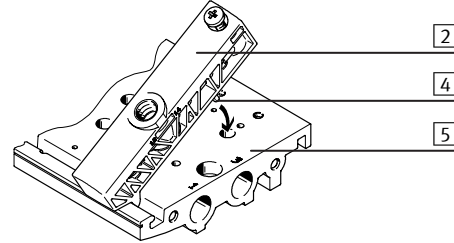


Fig. 4

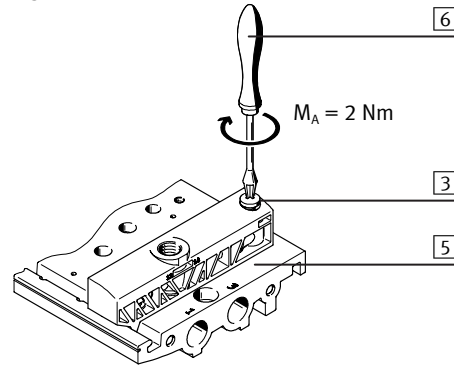


Fig. 5