

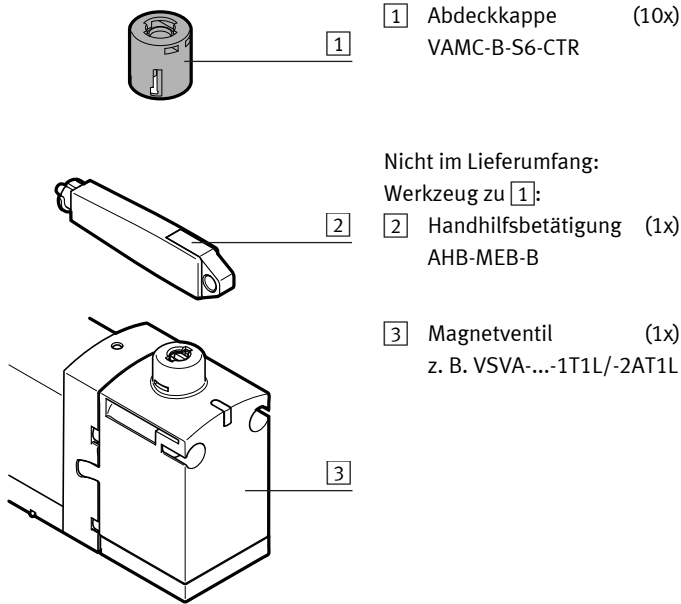
Abdeckkappe VAMC-B-S6-CTR

FESTO

Festo AG & Co. KG

Postfach
73726 Esslingen
Deutschland
+49 711 347-0
www.festo.com

1. Teileliste

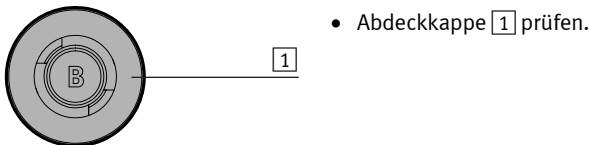


2. Bestimmungsgemäße Verwendung

Abdeckkappe VAMC-B-S6-CTR:
Manuelle tastende Betätigung des Magnetventils 3 (→ Abschnitt 5a).
Manuelle rastende Betätigung des Magnetventils 3 (→ Abschnitt 5b).

3. Vorhersehbare Fehlanwendung

Die Verwendung der Handhilfsbetätigung 2 ist nur zulässig bei Abdeckkappen 1 mit eingprägtem Buchstaben B.



4. Hinweise zur Montage

→ Hinweis

Funktionsstörung durch unsachgemäße Montage.

- Druckluft vor Montagearbeiten abschalten.
- Handhilfsbetätigung (A) vor der Montage auf **unbetätigt** stellen.

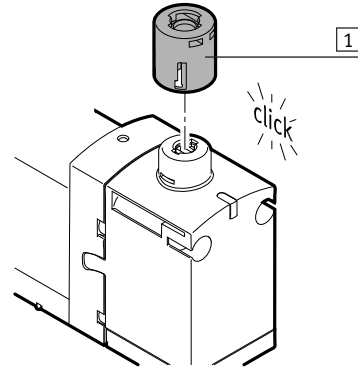
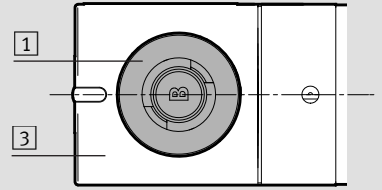


5. Montage

→ Hinweis

Funktionsstörung durch unsachgemäße Montage.

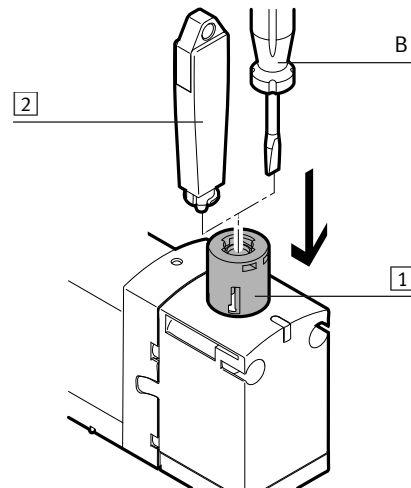
- Buchstabe B der Abdeckkappe 1 wie dargestellt ausrichten.
- Längsachse des Buchstaben B liegt auf der Längsachse des Magnetventils 3.



- Abdeckkappe 1 wie dargestellt montiere (→ Hinweis).

6. Betätigung

6a. Tastende Betätigung

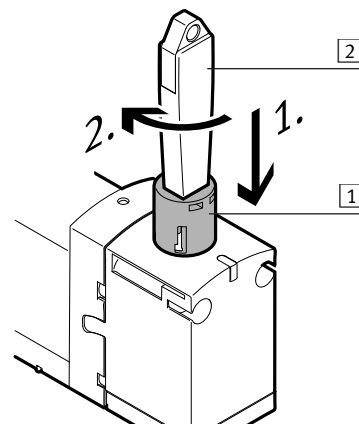


- Schraubendreher (B) oder Handhilfsbetätigung 2 in Pfeilrichtung bewegen.

6b. Rastende Betätigung

i Info

Die rastende Betätigung des Magnetventils 3 ist nur mit der Handhilfsbetätigung 2 möglich.



- Handhilfsbetätigung 2 in Pfeilrichtung bewegen (→ 1.).
- Handhilfsbetätigung 2 in Pfeilrichtung um 90° drehen (→ 2.).

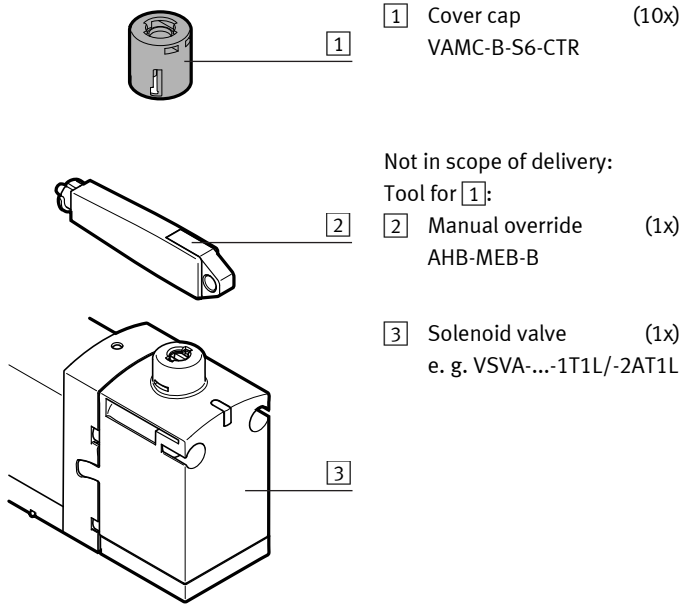
Cover cap VAMC-B-S6-CTR

FESTO

Festo AG & Co. KG

Postfach
73726 Esslingen
Germany
+49 711 347-0
www.festo.com

1. Parts list

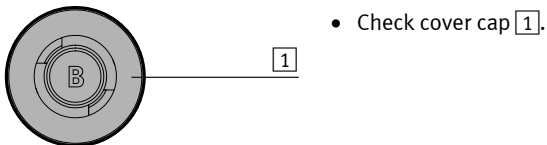


2. Intended use

Cover cap VAMC-B-S6-CTR:
Manual non-detenting actuation of the solenoid valve 3 (→ section 5a).
Manual detenting actuation of the solenoid valve 3 (→ section 5b).

3. Possible misuse

Usage of the manual override 2 is only permissible for cover caps 1 with stamped letters B.



4. Notes on mounting

→ Note

Malfunction due to incorrect mounting.

- Switch off compressed air before mounting work.
- Set manual override (A) to **unactuated** prior to mounting.

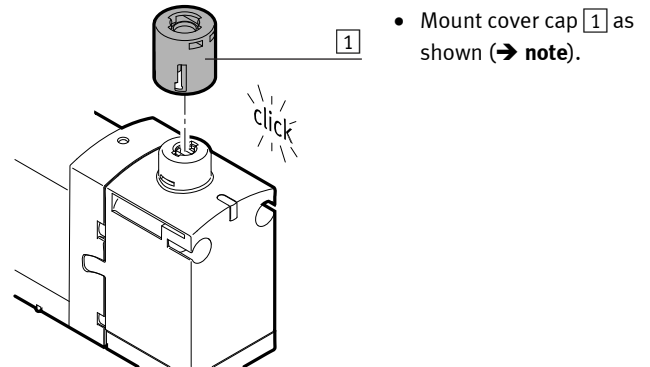
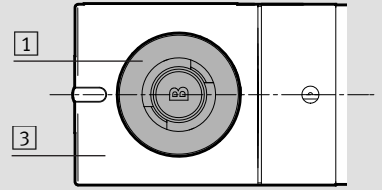


5. Mounting

→ Note

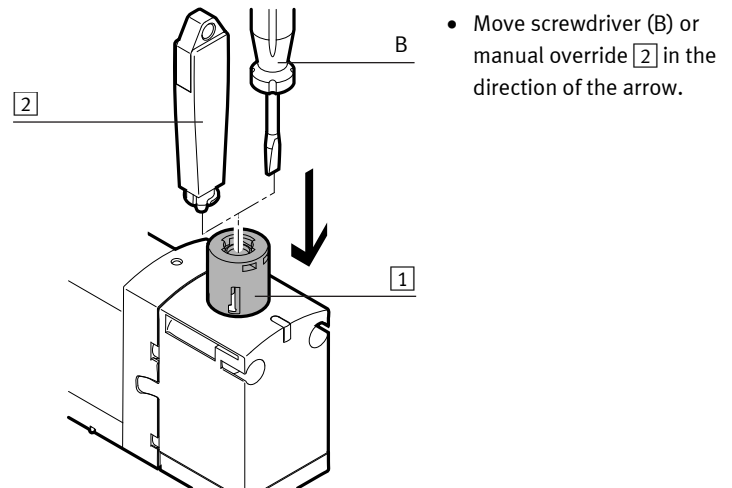
Malfunction due to incorrect mounting.

- Align letter B of the cover cap 1 as shown.
- Longitudinal axis of the letter B lies on the longitudinal axis of the solenoid valve 3.



6. Actuation

6a. Non-detenting actuation



6b. Detenting actuation

i Information

Detenting actuation of the solenoid valve 3 is only possible with the manual override 2.

