


Крепление на Н-рейку VAME-P7-T

1. Параллельно действующая документация

 Вся доступная документация на изделие → www.festo.com/pk

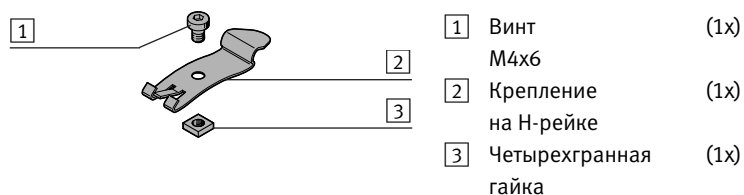
2. Безопасность

- Отключите подачу сжатого воздуха перед монтажными работами.
- Соблюдайте моменты затяжки.

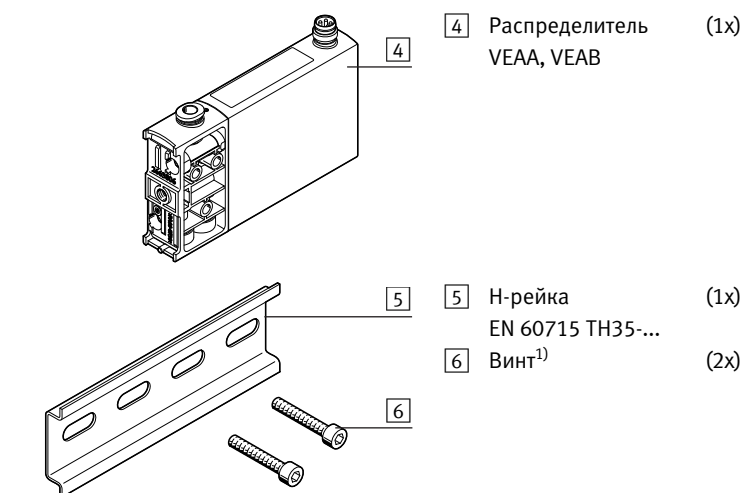
3. Использование по назначению

Крепление распределителей VEAA/VEAB на Н-рейке.

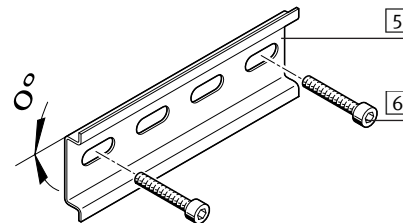
4. Комплект поставки



5. Не входят в комплект поставки:

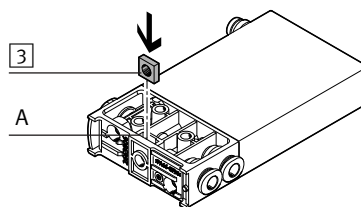


6. Предварительный монтаж

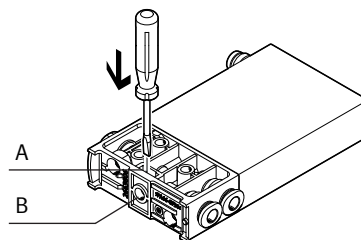


- Закрепите Н-рейку **5** с помощью винтов **6** на стыковой плоскости.

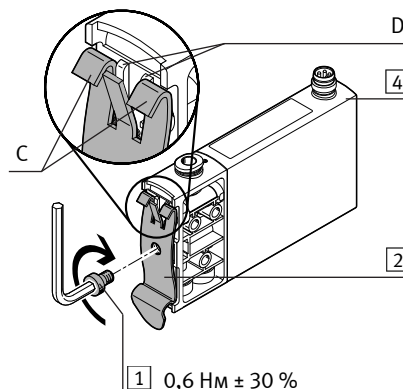
7. Монтаж



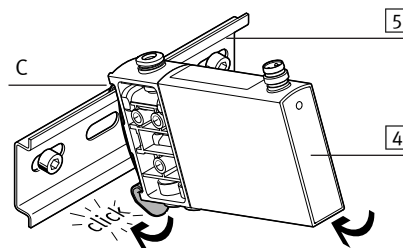
- Протолкните четырехгранную гайку **3** в отверстие (A).



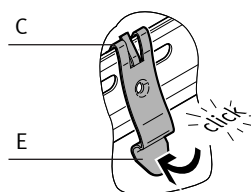
- С помощью отвертки вдавите четырехгранную гайку **3** до упора в отверстие (A).
 → Резьбовое отверстие четырехгранной гайки **3** теперь совпадает с центром отверстия (B).
 → Четырехгранная гайка **3** защищена от выпадения и самоотвинчивания.



- Разместите крепление с Н-рейкой **2** на распределителе **4**.
 → Крючки (C) находятся рядом с буртиками (D).
 • Закрутите винт **1**.



- Повесьте крючки (C) на Н-рейку **5**.
- Наклоняйте распределитель **4** вниз до тех пор, пока не защелкнется скоба (E).



¹⁾ Выбирайте винты **6** в зависимости от конкретных условий монтажа.