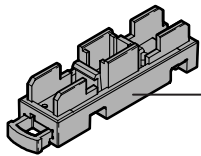


## 1. Teileliste

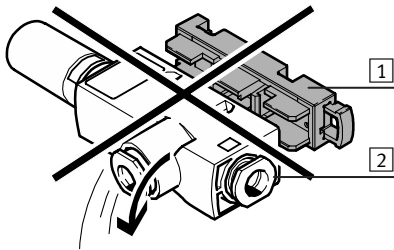


- 1 Montageplatte  
VN-T..-BP-NRH
- Nicht im Lieferumfang:
- 2 Vakuumsaugdüse
- 3 Unterlegscheibe  
DIN 433-2 (empfohlen)
- 4 Befestigungsschrauben  
(siehe Tabelle)
- 5 Hutschiene  
EN 50022-35x7,5

Typ	VN-T2-...	VN-T3-...	VN-T4-...	VN-T6-...
Teile-Nr.	196951	193641	195279	196956
a	25,5 mm	25,6 mm	25,6 mm	45,5 mm
b	12,5 mm	12,5 mm	12,5 mm	32,5 mm
c	13,0 mm	13,1 mm	13,1 mm	13,0 mm
d	10,4 mm	14,4 mm	18,4 mm	24,0 mm
4	M3	M3	M3	M4
max. $M_A$	0,5 Nm	0,5 Nm	0,5 Nm	0,8 Nm
Einbaulage	beliebig	beliebig	beliebig	Siehe Abschnitt 2

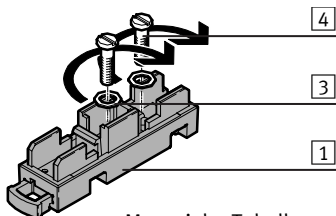
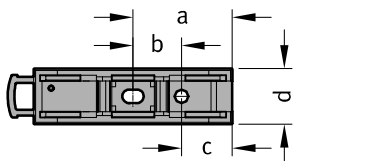
## 2. Zur Einbaulage der Montageplatte 1

Bei Typ VN-T6-... Horizontal-Einbau nicht zulässig!



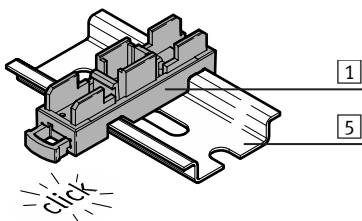
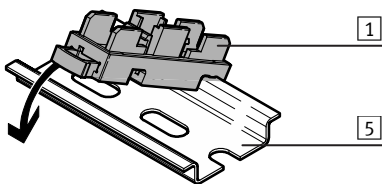
## 3. Zur Montage der Montageplatte 1

Bei Befestigung mit Befestigungsschrauben



max.  $M_A$  = siehe Tabelle

Bei Hutschienebefestigung



Montageanleitung (de)  
700 512 / 2006-05g

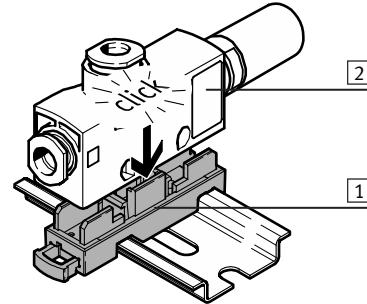
# FESTO

Festo AG & Co. KG

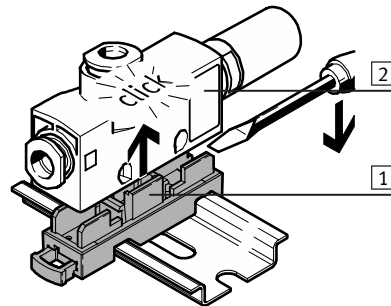
Postfach  
73726 Esslingen  
++49/(0)711/347-0  
www.festo.com

## Montageplatte VN-T..-BP-NRH

## 4. Zur Montage der Vakuumsaugdüse 2

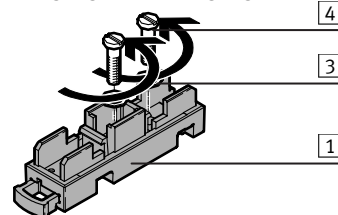


## 5. Zur Demontage der Vakuumsaugdüse 2

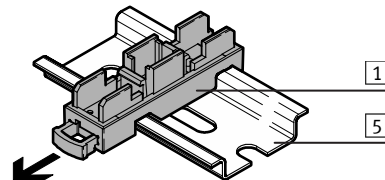


## 6. Zur Demontage der Montageplatte 1

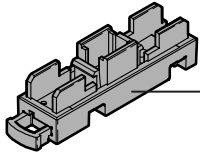
Bei Befestigung mit Befestigungsschrauben



Bei Hutschienebefestigung



## 1. Parts list

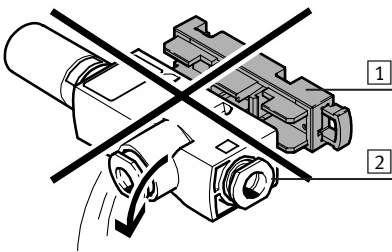


- 1 Mounting plate  
VN-T..-BP-NRH  
Not included in scope of  
delivery:
- 2 Vacuum generator
- 3 Washer DIN 433-2  
(recommended)
- 4 Fastening screws  
(see table)
- 5 H-rail  
EN 50022-35x7.5

Type	VN-T2-...	VN-T3-...	VN-T4-...	VN-T6-...
Part no.	196951	193641	195279	196956
a	25.5 mm	25.6 mm	25.6 mm	45.5 mm
b	12.5 mm	12.5 mm	12.5 mm	32.5 mm
c	13.0 mm	13.1 mm	13.1 mm	13.0 mm
d	10.4 mm	14.4 mm	18.4 mm	24.0 mm
4	M3	M3	M3	M4
Max. $M_A$	0.5 Nm	0.5 Nm	0.5 Nm	0.8 Nm
mounting position	any	any	any	see section 2

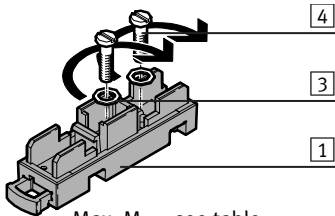
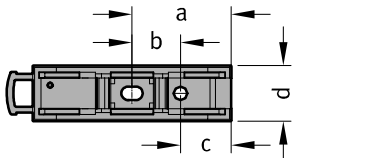
## 2. Mounting position of the mounting plate 1

With type VN-T6... horizontal fitting is not permitted!



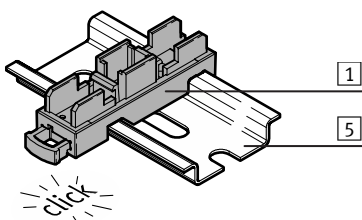
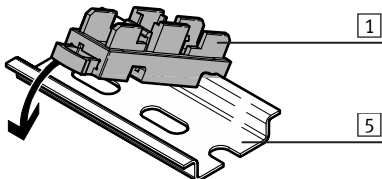
## 3. For fitting mounting plate 1

Fastening with fastening screws



Max.  $M_A$  = see table

Hat-rail fastening



Assembly instructions (en)  
700 512 / 2006-05g

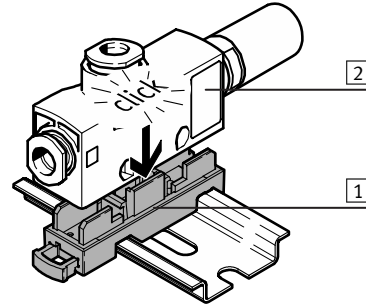
# FESTO

Festo AG & Co. KG

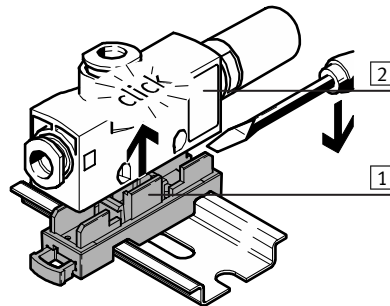
Postfach  
73726 Esslingen  
++49/(0)711/347-0  
www.festo.com

## Mounting plate VN-T..-BP-NRH

### 4. For fitting vacuum generator 2

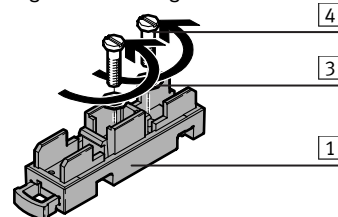


### 5. For removing vacuum generator 2



### 6. For removing mounting plate 1

Fastening with fastening screws



Hat-rail fastening

