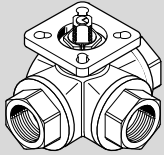


Шаровой кран VZBA-...-63-32...-V4V4T



FESTO

Festo AG & Co. KG
Postfach
73726 Esslingen
Германия
+49 711 347-0
www.festo.com

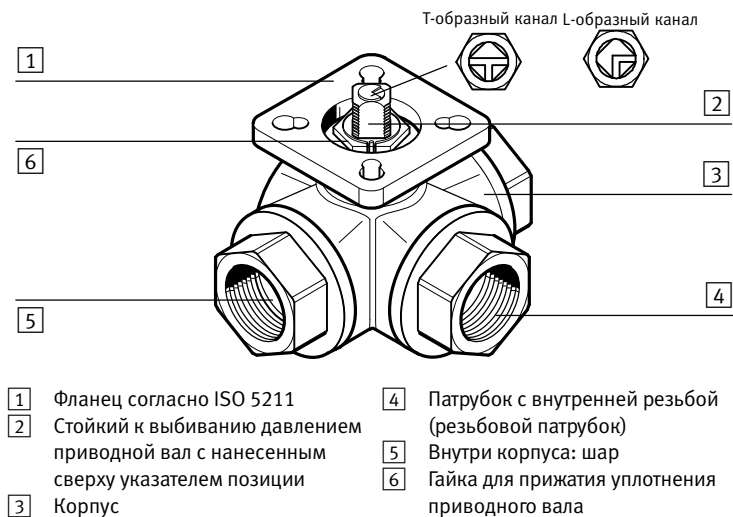
Руководство по эксплуатации

8059953
1602c
[8059957]

Оригинал: de

Шаровой кран VZBA-...-63-32...-V4V4T Русский

1 Рабочие элементы и соединения



- 1) Фланец согласно ISO 5211
- 2) Стойкий к выбиванию давлением приводной вал с нанесенным сверху указателем позиции
- 3) Корпус
- 4) Патрубок с внутренней резьбой (резьбовой патрубок)
- 5) Внутри корпуса: шар
- 6) Гайка для прижатия уплотнения приводного вала

Fig. 1

2 Состав

- Шаровые краны типа 3/2 серии VZBA состоят из следующих частей:
- корпуса с соответствующими патрубками;
 - шара с мягким уплотнением, с L- или T-образным каналом в качестве запорного органа,
 - стойкого к выбиванию давлением приводного вала с нанесенным сверху указателем позиции. Шлицевое направление на валу соответствует направлению потока.

Изделие изготавливается в различных вариантах исполнения. В данном руководстве по эксплуатации описаны следующие варианты изделия:

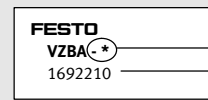
Характеристики	Расшифровка типовых обозначений	Описание
Тип	VZBA	Шаровой кран для автоматизации процесса
Типоразмер (номинальный размер резьбы ¹⁾ или условный проход DN)	¼", ⅜", ½", ¾", 1", 1¼", 1½", 2"	DN8, DN10, DN15, DN20, DN25, DN32, DN40, DN50
Тип соединения 1	G	Трубная резьба согласно EN 10226-1 ¹⁾
Тип соединения 2	G	Трубная резьба согласно EN 10226-1 ¹⁾
Тип соединения 3	G	Трубная резьба согласно EN 10226-1 ¹⁾
Номинальное давление арматуры PN	63	PN 63
Функция переключения	32T 32L	3/2-распределитель, T-образный канал 3/2-распределитель L-образный канал
Фланцевое соединение согласно ISO 5211	F0304 F0405 F0507	2 окружности центров отверстий с ø 36 и 42 мм 2 окружности центров отверстий с ø 42 и 50 мм 2 окружности центров отверстий с ø 50 и 70 мм
Материал корпуса	V4	высококачественная нержавеющая сталь
Материал отсечного элемента	V4	высококачественная нержавеющая сталь
Материал уплотнения	T	усиленный ПТФЭ

1) Тип трубной резьбы Rp (цилиндрическая трубная внутренняя резьба)

Fig. 2

Выберите подходящие приводные элементы (ручной рычаг, поворотный привод) по каталогу (→ www.festo.com/catalogue).

Идентификация изделия¹⁾



* полный типовой код → на упаковке
Номер детали – пример

1) Свойства изделия → доп. маркировка на изделии

Fig. 3 Шильдик – пример

3 Функция

Вращательное движение смонтированного поворотного привода или ручного рычага передается на приводной вал шарового крана. Вал передает вращательное движение на шар с мягким уплотнением с L- или T-образным каналом.

В зависимости от положения шар открывает или перекрывает проход. Шаровые краны VZBA можно переключать в два конечных положения поворотом на 90°. Возможные конечные положения зависят от монтажа используемого поворотного привода или рукоятки.

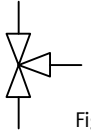


Fig. 4

4 Применение

Шаровые краны серии VZBA служат в качестве арматуры для управления движением потока нейтральных, жидких и газообразных сред в системах трубопроводов. Изделия полностью отвечают требованиям, предъявляемым к оборудованию управления системами производственной и технологической автоматизации (→ каталог www.festo.com/catalogue). Они подходят для использования в химической и нефтехимической промышленности.

В нестандартных окружающих условиях:

Учитывайте данные в сертификате изделия → портал поддержки на сайте www.festo.com. При использовании в пыльной среде требуется регулярное очищение поверхности и исполнительных механизмов. Интервалы очистки зависят от количества пыли и температуры поверхности, создаваемой рабочей средой.

Переключение шаровых кранов осуществляется с помощью соответствующего поворотного привода (фланец согласно ISO 5211) или ручного рычага.

- Запрещается использовать краны для работы с абразивными средами и твердыми материалами.
- Перед использованием изделия необходимо проверить совместимость среды с материалами, из которого изготовлено изделие, чтобы избежать возможного отрицательного воздействия среды на них (→ “Технические данные”).
- Шаровые краны VZBA используются для текучих сред группы 1 в соответствии с Директивой ЕС по оборудованию, работающему под давлением.
- Шаровые краны VZBA непригодны для постоянной работы в промежуточных положениях и для регулировки расхода среды.
- Запрещается приваривать краны к трубопроводу! Для соединения изделия с трубопроводом необходимо использовать соответствующие резьбовые соединения.

5 Транспортировка и хранение

- Учитывайте вес изделия. В зависимости от исполнения вес изделия может превышать 7 кг (→ Fig. 8).
- При отправке бывшей в употреблении продукции: Соблюдайте все законодательные предписания по обращению с опасными веществами и транспортировке опасных грузов. Для отправки обратно в фирму Festo → раздел 6.
- Обеспечьте следующие условия хранения: Малый срок хранения. Хранить в прохладном, сухом, затененном и защищенном от воздействия коррозии месте.

6 Условия эксплуатации изделия

→ Примечание

Монтаж и ввод в эксплуатацию осуществляется только высококвалифицированным персоналом в соответствии с руководством по эксплуатации.

- Сравните предельные значения настоящего руководства по эксплуатации с предельными значениями конкретного случая использования (например, рабочей среды, давления, температуры, массы, расхода).
- Учитывайте окружающие условия в месте применения.
- Эксплуатировать изделие разрешается только с нейтральными, жидкими и газообразными средами.
- Используйте данное изделие в оригинальном состоянии без каких-либо самовольных модификаций.
- Используйте изделие только в технически безупречном состоянии.
- Соблюдайте все действующие национальные и международные предписания.

Отправка обратно в фирму Festo

Опасные вещества могут угрожать здоровью и безопасности людей и своими свойствами разрушающе действовать на окружающую среду. Во избежание этих опасностей обратная отправка изделия должна осуществляться только по однозначному запросу фирмы Festo.

- Обратитесь к контактному лицу Festo в вашем регионе.
- Заполните Декларацию о степени воздействия загрязняющими веществами и закрепите на внешней стороне упаковки.
- Соблюдайте все законодательные предписания по обращению с опасными веществами и транспортировке опасных грузов.

7 Монтаж

Монтаж и эксплуатацию изделия должны проводить исключительно квалифицированные специалисты.



Предупреждение

Опасность защемления! Опасность отсечения!

При переключении шарового крана части тела могут попасть в отверстие крана, в результате чего они будут защемлены или отсечены.

- Избегать попадания конечностей в отверстие шарового крана.

- Перед монтажом провести функциональное испытание. Шаровой кран должен правильно переключаться в конечные положения. **Запрещается** устанавливать шаровые краны с явным нарушением работоспособности.
- Установку оборудования необходимо выполнять в обесточенном состоянии.
- Во время монтажа поворотного привода необходимо учитывать документацию к поворотному приводу.
- Избегать дополнительных усилий на патрубок.

Шаровой кран сконструирован с учетом нормальной механической нагрузки при эксплуатации в трубопроводе. В системах трубопроводов, подверженных температурным колебаниям, могут возникать продольные и изгибающие усилия.

- Чтобы избежать подобных усилий, необходимо использовать соответствующие крепления на арматуре.

Патрубки шаровых кранов оснащены внутренней резьбой согласно EN 10226-1, и их необходимо подключать к трубопроводам посредством соответствующих резьбовых соединений.

- Для патрубков необходимо использовать подходящий уплотнительный материал.
- Винтить трубопроводы в соединительную резьбу шарового крана.
- Проверьте герметичность мест соединения.

8 Ввод в эксплуатацию

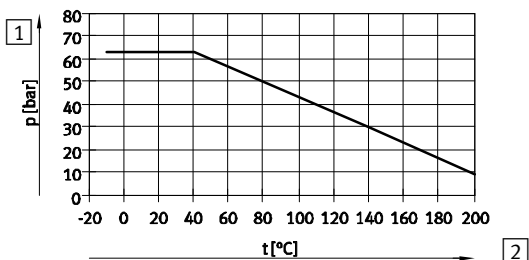
- Убедитесь, что не превышает допустимый для изделий диапазон давлений (→ "Технические данные").

Приводные элементы шаровых кранов согласованы с допустимыми усилиями вала и шара. Запрещается вносить изменения в данные элементы, так как это может привести к повреждениям.

9 Управление и эксплуатация

- Убедитесь в полном соблюдении условий допустимых предельных значений (→ "Технические данные"). Допустимое давление рабочей среды показано диаграмме зависимости давления от температуры (→ Fig. 5).

В зависимости от температуры среды, понижается допустимое давление рабочей среды.



1 Давление p [бар]

2 Температура рабочей среды t [°C]

Fig. 5 Диаграмма "давление-температура"

10 Техническое обслуживание и уход

Шаровые краны VZBA не требуют технического обслуживания. С точки зрения функциональной надежности, краны рекомендуется переключать хотя бы 1 - 2 раза в год. В зависимости от условий применения необходимо регулярно проверять герметичность шаровых кранов и мест соединения.

11 Демонтаж и ремонт

В закрытых шаровых кранах остается некоторое количество жидкости в проходе, перекрываемом шаром, что обусловлено конструктивными особенностями. Перед демонтажом:

- полностью стравить давление в трубопроводе и арматуре;
- открыть шаровой кран, чтобы перекрываемый шаром проход полностью опорожнился.

В особенности при работе с опасными для здоровья рабочими средами необходимо убедиться, что:

- при открывании арматуры никто не находится перед выпускным отверстием;
- перед демонтажом трубопровод должен быть полностью опустошен и промыт, чтобы избежать опасностей, вызванных агрессивными средами.

Ремонт должен проводиться только обученным персоналом, с применением комплектов быстроизнашивающихся деталей фирмы Festo. Информацию о запчастях и вспомогательных средствах смотрите на сайте www.festo.com/spareparts.

12 Устранение неисправностей

Неисправность	Возможная причина	Способ устранения
Негерметичен приводной вал	Износ уплотняющих элементов (комплект уплотнений) на приводном валу	• Подтянуть гайку для поджатия уплотнения (→ Fig. 9)
Негерметичность половин корпуса	Уплотнение корпуса при ввинчивании резьбового патрубка было повреждено	• Заменить уплотнения корпуса ¹⁾ .
Негерметичность сквозного отверстия шарового крана	Уплотнение шара повреждено твердыми примесями среды.	• Заменить уплотнения шара ¹⁾

1) См. каталог запчастей на интернет-странице (→ www.festo.com/spareparts).

Fig. 6

13 Технические данные

Общие данные	VZBA-...-63-32...-V4V4T
Подсоединение арматуры	→ Расшифровка типовых обозначений Fig. 2
Вид крепления	монтаж в трубопроводе
Ручное дублирование	Отсутствует
Основа на стандарте	EN 10226-1, ISO 5211
Рабочая среда	- Сжатый воздух согласно ISO 8573-1:2010 [-:-:-] - Инертные газы, Вода - нет водяного пара - нейтральной жидкости - Использование дополнительных сред - по запросу
Тип приведения в действие	Механическая часть
Принцип уплотнения	мягкое
Монтажное положение	Любое
Расположение отверстий на фланце	→ Расшифровка типовых обозначений Fig. 2
Конструктивное исполнение	3-ходовой шаровой кран, L- или T-образный канал → Типовое обозначение Fig. 2
Температура среды [°C]	-10 ... +200
Номинальное давление арматуры PN	63
Индикатор позиции переключения	Шлицевое направление = направление расхода
Направление потока	реверсивное
Информация о материалах	
- Уплотнения	Политетрафторэтилен (ПТФЭ), усиленный политетрафторэтилен
- Корпус	высоколегированная нержавеющая сталь (1.4408)
- Шар	высоколегированная нержавеющая сталь (1.4408)
- Вал	высоколегированная нержавеющая сталь (1.4401)
Указание по материалам	В состав входят вещества, содержащие ЛАБС (линейные алкил-бензолсульфонаты)
Обозначение CE (см. заявление о соответствии → www.festo.com)	
- от VZBA-1/4" до VZBA-1"	нет, согласно Директиве ЕС об оборудовании, работающем под давлением, ст. 3, разд. 3
- от VZBA-1 1/4" до VZBA-2"	да, согласно Директиве ЕС об оборудовании, работающем под давлением

Fig. 7

VZBA-...-GGG-63-32...-V4V4T	При- водной момент [Нм] ²⁾	Расход Kv			Внутренний диаметр [мм] ⁴⁾	Номиналь- ный внут- ренний диаметр DN	Вес изделия [г]
		[м ³ /ч] ³⁾	L	TG ¹⁾			
...-1/4" ...-63-32L-F0304-	13	4,5	-	-	11,6	8	700
...-1/4" ...-63-32T-F0304-		-	8	4,5			
...-3/8" ...-63-32L-F0304-		4,5	-	-	12,7	10	
...-3/8" ...-63-32T-F0304-	-	8	4,5	15			
...-1/2" ...-63-32L-F0304-	18	4,7	-		-	16	20
...-1/2" ...-63-32T-F0304-		-	8,3	4,8			
...-3/4" ...-63-32L-F0405-	22	5,1	-	-	20	25	1600
...-3/4" ...-63-32T-F0405-		-	8,3	4,8			
...-1" ...-63-32L-F0405-	35	11,8	-	-	25,4	32	2800
...-1" ...-63-32T-F0405-		-	22,4	10,9			
...-1 1/4" ...-63-32L-F0405-	42	19,6	-	-	31,8	40	3800
...-1 1/4" ...-63-32T-F0405-		-	36,5	18			
...-1 1/2" ...-63-32L-F0405-	68	33,2	-	-	38,1	50	7400
...-1 1/2" ...-63-32T-F0405-		-	62	30			
...-2" ...-63-32L-F0507-	-	53,7	-	-	-	-	-
...-2" ...-63-32T-F0507-		-	100	48,8			

1) TG=T-образный канал, прямой отвод; TE=T-образный канал, угловой отвод

2) Необходимый крутящий момент для приведения крана в действие, зависит от давления, указан для PN

3) Расход воды при 15 °C и разнице давлений 1 бар, измерен согласно VDI/VDE 2173

4) Минимальный проходимый диаметр

Fig. 8

Моменты затяжки [Нм]					
Типо- размер	Патру- бок	Гайка для прижатия уплот- нения приводного вала	Типо- размер	Патру- бок	Гайка для прижатия уплот- нения приводного вала
1/4"	157	2,5	1-1/4"	411,9	3,4
3/8"			1-1/2"	510	5,9
1/2"	206		2"	686,5	
3/4"	255		-		
1"	323,6	3,4			

Fig. 9