

# Отводчик конденсата WA

Технические данные

FESTO

Функция



- - Диапазон температур  
0 ... +60 °C

- - Давление на входе  
0 ... 16 бар



- - Примечание

Для закрытия автоматического отводчика конденсата WA-2 требуется расход 125 л/мин., который имеет место примерно при давлении 1,5 бара.

Для установки на блоках подготовки воздуха и системах трубопроводов.

Присутствующий в сжатом воздухе конденсат отделяется соответствующими фильтрами. Собранный конденсат нужно время от времени удалять, чтобы его не увлекло в систему потоком воздуха, что приведет к поломке ее элементов. Показанное устройство делает это автоматически.

Оно имеет поплавок, который всплывает при определенном уровне конденсата.

Собранный конденсат сбрасывается через клапан.

С помощью кнопки ручного дублирования удаление конденсата можно производить и вручную.

■ Автоматическое удаление происходит при достижении определенного уровня.

■ Автоматический удаление при рабочем давлении ниже  $p < 0,5$  бар не работает.

■ Ручное удаление возможно во время работы.

Основные характеристики		
Тип	WA-1-B	WA-2
Присоединительная резьба	1 (вход)	Наружная резьба G $\frac{1}{2}$
	2 (выход)	Внутренняя резьба G $\frac{1}{4}$
Конструкция	Дополнительное устройство для отвода собранного конденсата; клапан с поплавком; при отсутствии давления клапан закрывается	Дополнительное устройство для отвода собранного конденсата, с управлением от поплавка, клапан с сервоуправлением, при отсутствии давления клапан открыт
Тип монтажа	Выкрутите заглушку внизу стакана фильтра и вкрутите на ее место конденсатоотводчик	
Положение монтажа	Вертикально, $\pm 10^\circ$	
Давление на входе [бар]	4 ... 16	0 ... 14

Окружающие условия		
Вариант	WA-1-B	WA-2
Окружающая температура [°C]	0 ... +60	0 ... +50
Стойкость к коррозии CRC <sup>1)</sup>	2	

1) Сопротивление коррозии класс 2 по стандарту Festo 940 070

Элементы, требующие умеренной защиты от коррозии. Элементы с декоративным покрытием открытых поверхностей, которые контактируют с окружающей промышленной атмосферой, с охлаждающими или смазывающими жидкостями.

Вес [г]		
	WA-1-B	WA-2
Отводчик конденсата	210	92

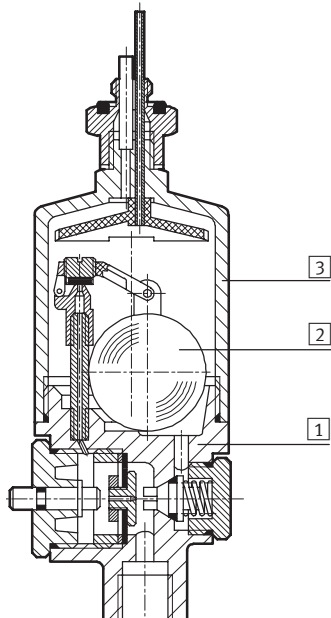
# Отводчик конденсата WA

Технические данные

FESTO

## Материалы

Продольный разрез



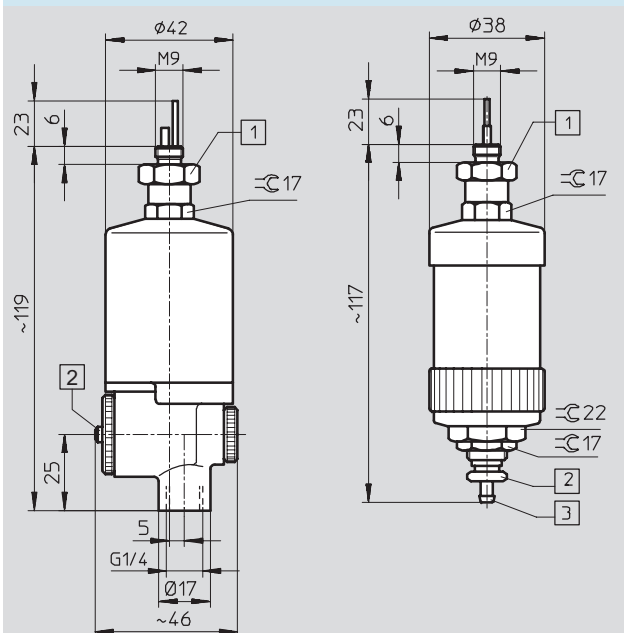
## Отводчик конденсата

1 Корпус	Полиамид
2 Поплавок	Полипропилен
3 Крышка	Латунь
- Уплотнения	Нитриловая резина

## Размеры

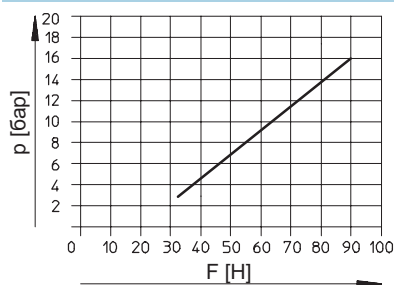
WA-1-B

WA-2

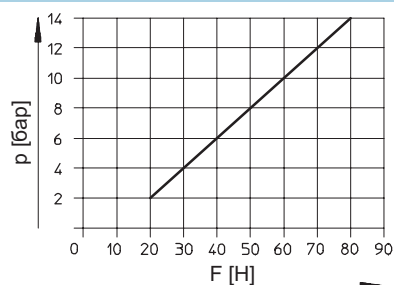


- 1 Адаптер SW17
- 2 Ручное дублирование
- 3 Ниппельный штуцер для шланга типа PCN-4

## Усилие ручного переключения F как функция рабочего давления p



WA-1-B

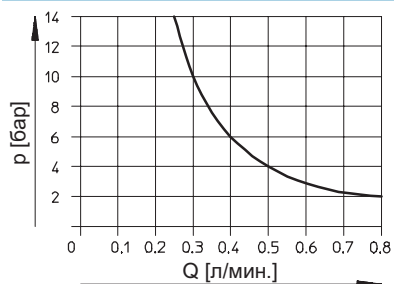


WA-2

Первичное давление p<sub>1</sub> = 7 бар

Первичное давление p<sub>1</sub> = 7 бар

## Макс. Возможный расход слива конденсата Q как функция входного давления p



WA-2

Первичное давление p<sub>1</sub> = 7 бар

## Данные для заказа

Тип	Номер заказа	Тип
WA-1-B	158 497	WA-1-B
WA-2	152 810	WA-2

Отдельные устройства  
Отводчики конденсата

4.6

# Отводчик конденсата PWEA

Технические данные

## Функция



• Диапазон температур  
+1 ... +60 °C

• Давление на входе  
0,8 ... 16 бар



Конденсат поступает через канал вниз корпус в накопительную полость. При достижении максимального уровня емкостной датчик посылает сигнал на мембранный клапан, который, открываясь, выбрасывает конденсат в атмо-

сферу по второму каналу. Клапан закрывается через определенное время, при этом остаток конденсата в полости препятствует потере сжатого воздуха по каналу сброса.

- Автоматический отводчик конденсата со встроенной электроникой управления
- Интерфейс для связи с ведущим устройством
- Надежен благодаря бесконтактному емкостному датчику
- Можно использовать в составе блока подготовки или просто в трубопроводе
- Управление с помощью пленочных клавиш или по электрическому интерфейсу
- Статус готовности и переключения отображается светодиодами и по интерфейсу

## Основные характеристики

	PWEA-AP-3D	PWEA-AC-6A	PWEA-AC-7A	PWEA-AC-3D
Присоединительная резьба	G1/2			
Подключение шланга отвода	PK-8			
Конструкция	Клапан автоматического отвода конденсата с электрическим интерфейсом управления			
Рабочая среда	Сжатый воздух			
Тип / положение монтажа	Трубный / Вертикально ±5°			
Рабочее давление [бар]	0,8 ... 16,0			
Функция клапана сброса	3/2-распределитель с односторонним электромагнитным управлением, нормально закрытый			
Ручное дублирование	Нажатием			
Номинальное рабочее напряжение [В DC]	24	-	-	24
[В AC]	-	110	230	-
Электрическое подключение	Штекер M12x1, 5-пол.		Фитинг под кабель Pg9	
Мощность [Вт]	2			
Аварийный выход	Контактный			
Класс защиты (IEC 60529)	IP65			
Класс электрозащиты	III	II	II	III

## Размеры

PWEA-AC-6A  
 PWEA-AC-7A  
 PWEA-AC-3D

- 1 Штекер M12x1, 5-полюс. для SIM-M12-5GD-...
- 2 Винт разъема
- 3 Фитинг под кабель Pg9
- 4 Поворотный на 360° штуцер под пластиковый шланг PUN-H-12x2-...
- 5 Пленочные клавиши и светодиоды

## Данные для заказа

Номер заказа	Тип	Номер заказа	Тип
538 678	PWEA-AP-3D	538 680	PWEA-AC-7A
538 679	PWEA-AC-6A	538 681	PWEA-AC-3D