

Как заказать

Серия	Внешний диаметр трубки		Размер резьбы	Тип резьбы
EHVFS	04: 4 мм	5/32: 5/32"	M5: M5	P: PT
EHVSS	06: 6 мм	3/16: 3/16"	M6: M6	G: G
EHVFF	08: 8 мм	1/4: 1/4"	01: 1/8"	T: NPT
...	10: 10 мм	5/16: 5/16"	02: 1/4"	
	12: 12 мм	3/8: 3/8"	03: 3/8"	
	14: 14 мм	1/2: 1/2"	04: 1/2"	
	16: 16 мм			

Пример заказа:

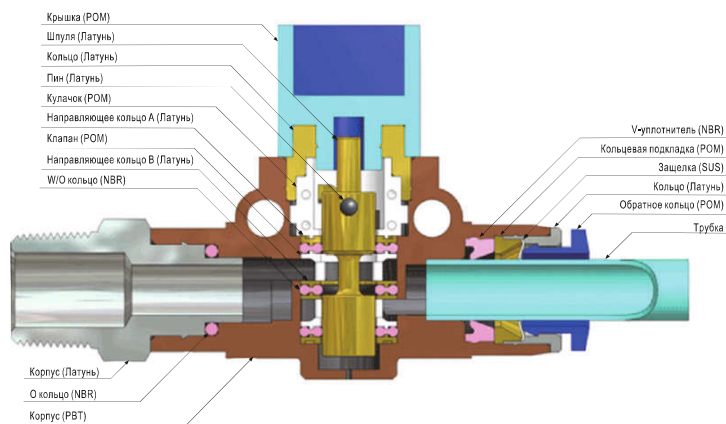
EHVFS серия, внешний диаметр трубки 6 мм, резьба яG1/8".
ERP код: EHVFS06-01G

Примечание: если с обеих сторон трубка, то значения указываются как для трубки. Например, кран EHVFF для трубки с внешним диаметром 6 мм, код будет EHVFF 06-06

Спецификация

Рабочая среда	Воздух, вакуум
Рабочее давление (МПа)	0~0.8
Максимальное давление (МПа)	1.2
Рабочая температура (°C)	0-60
Материал трубки	PU/ PA (нейлон)

Внутренняя структура



- * Источник давления может быть быстро отключен поворотом рукоятки.
- * Трехсторонняя конфигурация направленного управления освобождает остаточное внутреннее давление на стороне выхода при закрытии вручную.
- * Идеально подходит для инспекции или замены не ставя под угрозу безопасность персонала.

Краны



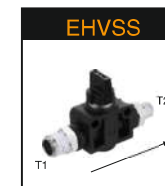
Модель [ФD-T]		
Трубка (мм)	Резьба (PT)	
EHVFS 06-01	EHVFS 10-02	EHVFS 12-02
EHVFS 06-02	EHVFS 10-03	EHVFS 12-03
EHVFS 06-03	EHVFS 10-04	EHVFS 12-04
EHVFS 08-01		
EHVFS 08-02		
EHVFS 08-03		



Модель [ФD1-ФD2]		
Трубка (мм)		
EHVFF 06-06	EHVFF 12-10	
EHVFF 08-06	EHVFF 12-12	
EHVFF 08-08		
EHVFF 10-08		
EHVFF 10-10		



Модель [T1-T2]		
Резьба (G)		
EHVSS 01-02G	EHVSS 04-03G	
EHVSS 02-01G	EHVSS 04-04G	
EHVSS 02-02G		
EHVSS 03-02G		
EHVSS 03-03G		



Модель [T1-T2]		
Резьба (PT)		
EHVSS 01-01	EHVSS 04-03	
EHVSS 02-01	EHVSS 04-04	
EHVSS 02-02		
EHVSS 03-02		
EHVSS 03-03		



Модель [T-ФD]		
Трубка (мм)	Резьба (G)	
EHVFS06-01G	EHVFS08-03G	EHVFS12-02G
EHVFS06-02G	EHVFS10-02G	EHVFS12-03G
EHVFS06-03G	EHVFS10-03G	EHVFS12-04G
EHVFS08-01G	EHVFS10-04G	
EHVFS08-02G		

Дроссель



Модель [ФD-T]				
Трубка (мм) - Резьба (PT)		Трубка (дюйм) - Резьба (PT)	Трубка (дюйм) - Резьба (NPT)	
ESC 04-M5	ESC 08-03	ESC 1/4-M5	ESC 5/32-M5	ESC 5/16-01T
ESC 04-01	ESC 08-04	ESC 1/4-01	ESC 5/32-01T	ESC 5/16-02T
ESC 04-02	ESC 10-01	ESC 1/4-02	ESC 3/16-M5	ESC 5/16-03T
ESC 06-M5	ESC 10-02	ESC 5/16-01	ESC 3/16-01T	ESC 5/16-04T
ESC 06-01	ESC 10-03	ESC 5/16-02	ESC 3/16-02T	ESC 3/8-02T
ESC 06-02	ESC 10-04	ESC 5/16-03	ESC 3/16-03T	ESC 3/8-03T
ESC 06-03	ESC 12-02	ESC 3/8-02	ESC 1/4-M5	ESC 3/8-04T
ESC 06-04	ESC 12-03	ESC 3/8-03	ESC 1/4-01T	ESC 1/2-03T
ESC 08-01	ESC 12-04	ESC 1/4-02T	ESC 1/4-02T	ESC 1/2-04T
ESC 08-02			ESC 1/4-03T	



Модель [ФD-T]		
Трубка (мм)		
ESC 04-01G	ESC 08-04G	
ESC 04-02G	ESC 10-01G	
ESC 06-01G	ESC 10-02G	
ESC 06-02G	ESC 10-03G	
ESC 06-03G	ESC 10-04G	
ESC 06-04G	ESC 12-02G	
ESC 08-01G	ESC 12-03G	
ESC 08-02G	ESC 12-04G	
ESC 08-03G		



Модель [ФD1-ФD2]		
Трубка (мм)	Трубка (дюйм)	
ESA 04	ESA 5/32	
ESA 06	ESA 3/16	
ESA 08	ESA 1/4	
ESA 10	ESA 5/16	
ESA 12	ESA 3/8	
	ESA 1/2	