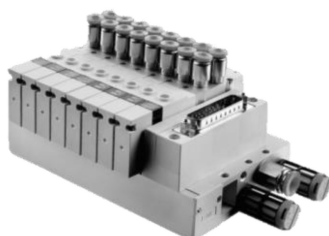


SV

Пневмоостров с многополюсным подключением



Преимущества

- Полностью встроенное электрическое подключение распределителей, подключение пневмоострова осуществляется с помощью многополюсного разъёма Sub-D.
- Общие пневматическое питание и выхлопы для всех распределителей упрощает подключение.
- Различные варианты пневматических выходов – вниз, вбок, вверх.
- В одном острове могут быть установлены 5/2, 5/3 и 2х3/2 распределители. Благодаря этому пневмоостров может быть гибко адаптирован под конкретное применение.
- Мощность катушек распределителей составляет всего 0,8 Вт, что обеспечивает энергоэффективность и отсутствие перегрева катушек при длительном включении.

Как заказать - пневмоостров



Подключение
: Многополюсное
24 катушки
E: Многополюсное
42 катушки

Тип
S: Стандартный

Размер
1: Размер 1
2: Размер 2

Пневматические выходы
V: Вверх
VM: Вбок
VB: Вниз

Количество распределителей

① Функция распределителей

S: 5/2 моностабильный
D: 5/2 бистабильный
C: 5/3 с закрытым центром
P: 5/3 под давлением
E: 5/3 на выхлоп
Y: 2х3/2 Н.З.
H: 2х3/2 Н.О.
U: 2х3/2 1хН.О./1хН.З.
YK: 2х3/2 Н.З., пружинный возврат
HK: 2х3/2 Н.О., пружинный возврат
UK: 2х3/2 1хН.О./1хН.З., пружинный возврат
N: Промежуточная плата питания/выхлопа
B: Плита-заглушка

Разделение зон давления

: Без разделения
TA: Разделитель в каналах 1
TG: Разделитель в каналах 3/5
TL: Разделитель в каналах 1/3/5

① При включении в конфигурацию разных распределителей, каждая функция указывается последовательно вместе с количеством. Если для какой-либо функции нужен только один распределитель, то указывать количество не нужно.

Монтажные принадлежности

: Без принадлежности
D0: Крепление на DIN рейку

Питание и выхлоп ③

: Резьба
U: Глушители и фитинг слева
N: Глушители и фитинг справа
UN: Глушители и фитинги с двух сторон
UL: Глушители и фитинг угловой слева
NL: Глушители и фитинг угловой справа
UNL: Глушители и фитинг угловой с двух сторон
U: Глушители и фитинг (большой) слева
N: Глушители и фитинг (большой) справа
UN: Глушители и фитинг (большой) с двух сторон

Электрическое подключение

: Для бистабильных (макс. 16 позиций)
S: Для моностабильных (макс. 24 позиции)

Питание пилотов ②

: Внутреннее
WB: Внешнее

Рабочее напряжение

E4: 24 В пост. тока

Пневматические выходы

M5: Резьба M5
M7: Резьба M7
O6: Резьба G1/8
C4: Фитинги под шланг 4 мм
C6: Фитинги под шланг 6 мм
C8: Фитинги под шланг 8 мм

Количество выходов

② Для распределителей Y, H, U внешнее питание пилотов недоступно.

③ Стандартные фитинги: размер 1 – Ø8 мм, размер 2 – Ø10 мм. Большие фитинги: размер 1 - Ø 10 мм, размер 2 - Ø 12 мм.

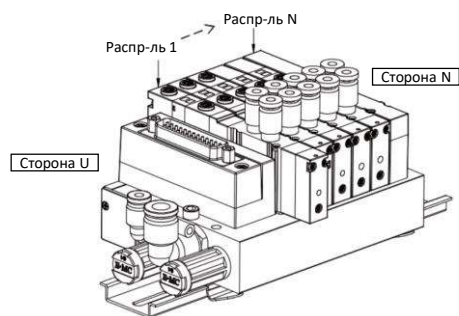
Примеры заказа

1. Пневмоостров размер 2, один распределитель 5/3 с закрытым центром, 2 распределителя бистабильные 5/2, 2 распределителя 5/2 моностабильных, одна вакантная позиция, выходы распределителей вниз, у первого распределителя выходы фитинги под шланг Ø8 мм, у остальных – под шланг Ø6 мм, внешнее питание пилотов, глушители и прямой фитинг стандартный слева, крепление на DIN рейку.

Код заказа: S2VB-C2D2SB-C85C6E4-WB-U-D0

2. Пневмоостров размер 1, 10 распределителей 5/3 с закрытым центром, разделитель в каналах 1/3/5, 2 распределителя бистабильные 5/2, 1 распределитель 5/2 моностабильный, плата питания, разделитель в каналах 1/3/5, 6 распределителей 5/2 моностабильных, выходы распределителей вбок, выходы фитинги под шланг Ø6 мм, глушители и прямой фитинг стандартный слева.

Код заказа: ES1VM-10CTL2DSNTL6S-C6E4-U



2.1

Пневмоострова

Как заказать - распределитель

<p>Серия S: Стандартный</p> <p>Тип монтажа V: Полустыковой VM: Стыковой</p> <p>Пневматические каналы 5: 5-линейный</p> <p>Позиции 2: 5/2 3: 5/3 4: 2x3/2</p> <p>Типоразмер 1: Размер 1 2: Размер 2</p> <p>Управление 1: Моностабильный 2: Бистабильный</p>	<p>Питание пилотов : Внутреннее WB: Внешнее</p> <p>Напряжение E4: 24 В пост. тока</p> <p>Присоединение : Стыковое присоединение M5: Резьба M5 M7: Резьба M7 06: Резьба G1/8</p> <p>Функция С: 5/3, закрытый центр Р: 5/3, под давлением Е: 5/3, на выхлоп У: 2x3/2, Н.З. Н: 2x3/2, Н.О. U: 2x3/2, 1xН.О/1xН.З. У: 2x3/2, Н.З., пружинный возврат Н: 2x3/2, Н.О., пружинный возврат U: 2x3/2, 1xН.О/1xН.З., пружинный возврат</p>

Пример заказа

Распределитель размер 2, 5/3 с закрытым центром, стыковой монтаж.

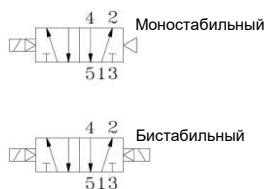
Код заказа: SVM5322C-E4

Характеристики

Модель	SV5211 SVM5211	SV5212 SVM5212	SV5312 SVM5312	SV5412 SV5412	SV5221 SVM5221	SV5222 SVM5222	SV5322 SVM5322	SV5422 SV5422
Типоразмер	Размер 1				Размер 2			
Функция	5/2 моност.	5/2 бист.	5/3 C/P/E	2x3/2 Y/H/U	5/2 моност.	5/2 бист.	5/3 C/P/E	2x3/2 Y/H/U
Присоединение	M5 / M7				G1/8			
Рабочая среда	Фильтрованный сжатый воздух (40 мкм)							
Рабочее давление, МПа	0,15...0,8	0,15...0,8	0,2...0,8	0,15...0,8	0,15...0,8	0,15...0,8	0,2...0,8	0,15...0,8
Рабочая температура, °C	-5 ... +70 (на осушенном воздухе)							
Рабочее напряжение, В	24 +/-10%							
Мощность катушки, Вт	0,8 Вт							
Класс защиты	IP 40							
Время включения **	≤ 15 мс				≤ 20 мс			
Максимальная частота	5 циклов/с		3 цикла/с		5 циклов/с		3 цикла/с	
Вес, г	55,5	64,5	68	65	88	97	104	98,5

** При рабочем давлении 0,5 МПа

5/2 распределители



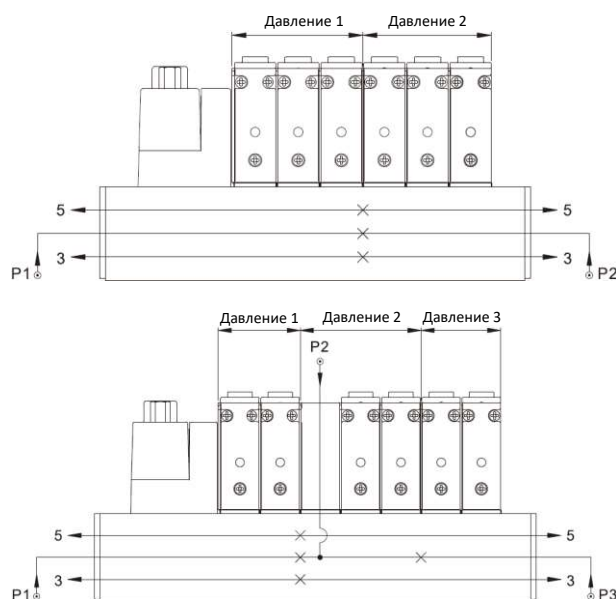
5/3 распределители



2x3/2 распределители



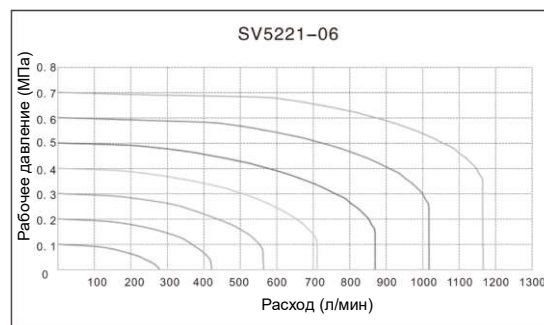
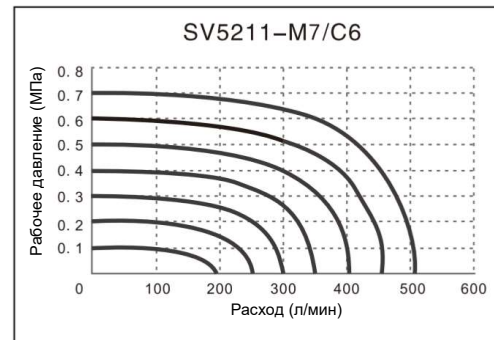
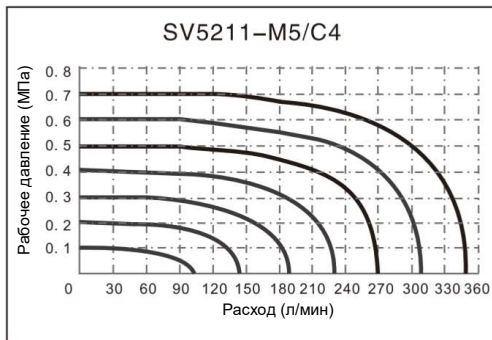
Разделение зон давления



Обозначение		Описание
TA		Разделитель для канала питания 1
TG		Разделитель для каналов выхлопа 3/5
TL		Разделитель для каналов питания 1 и выхлопа 3/5

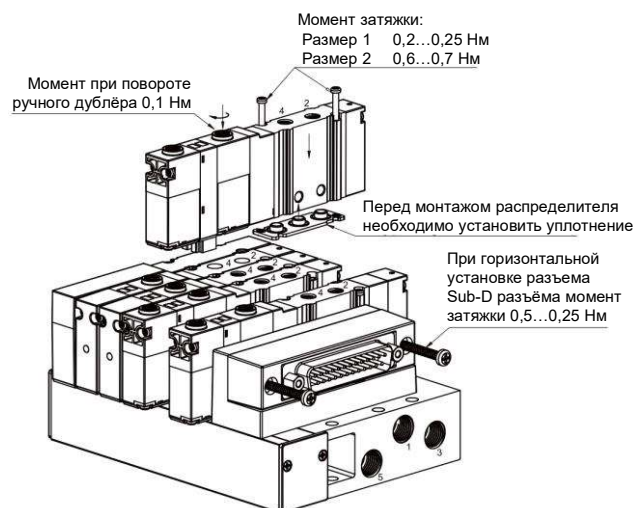
- Промежуточная плита питания и выхлопа позволяет организовать зоны давления внутри пневмоострова, когда каналы питания и выхлопа закрыты разделителями.
- Необходимо учитывать, что промежуточная плита питания занимает позицию распределителя.
- Канал питания пилотов 14 не может быть разделён.

Расходные характеристики



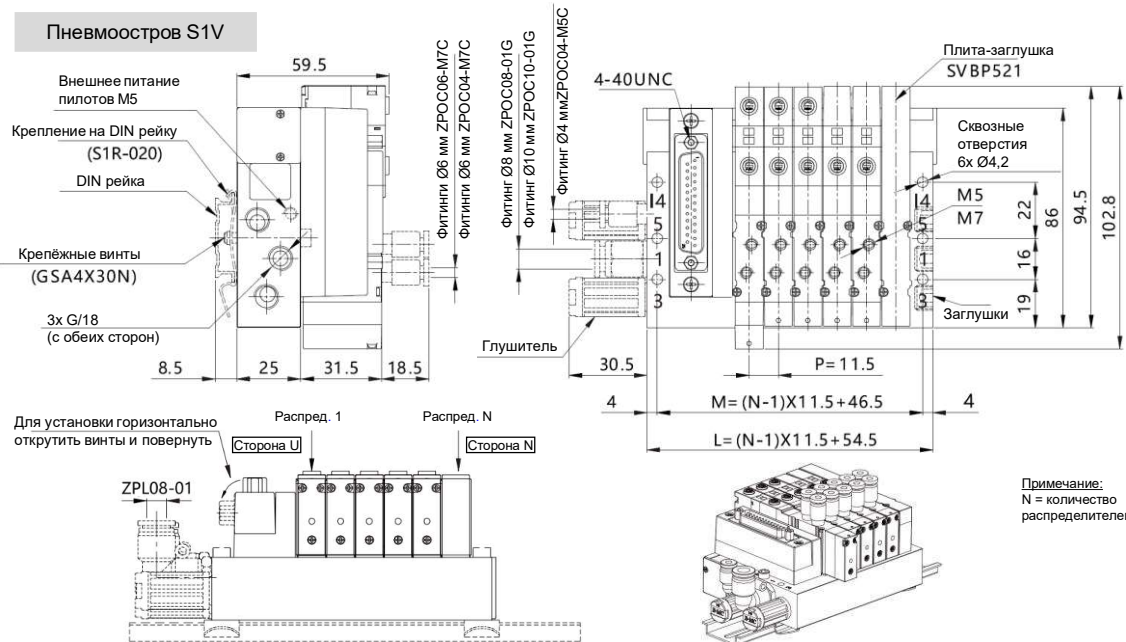
Примечания по установке распределителей

1. Вынутый из коробки распределитель нельзя подвергать механическим воздействиям, так как это может привести к повреждениям.
2. При монтаже распределителей на плиту нельзя применять дополнительные внешние воздействия и удары по распределителю.
3. Не рекомендуется несколько раз разбирать и собирать пневмоостров, так как в этом случае будет нарушена заводская сборка и это может сказаться на работоспособности и ресурсе.
4. Необходимо соблюдать моменты затяжки, рекомендуемые производителем. В противном случае возможны повреждения, которые могут повлиять на работоспособность пневмоострова.



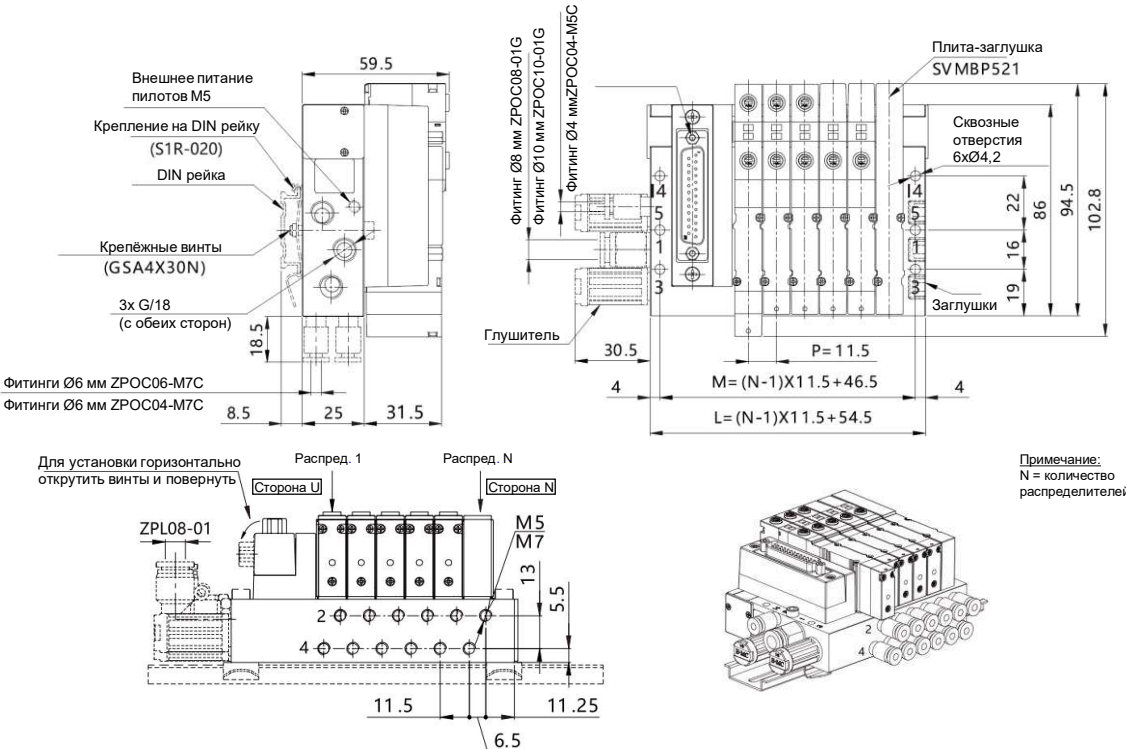
Основные размеры

Пневмоостров S1V



Примечание:
N = количество распределителей

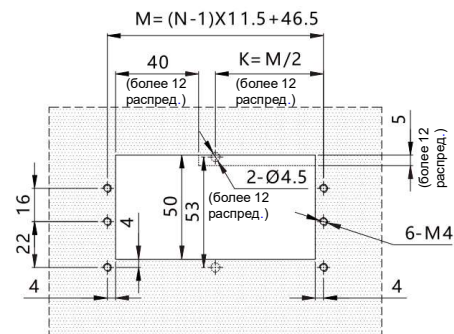
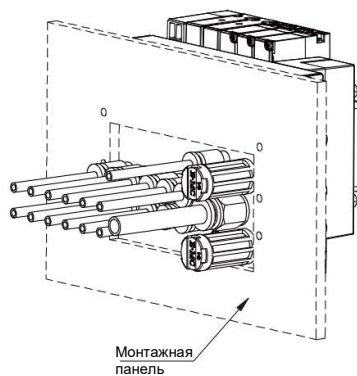
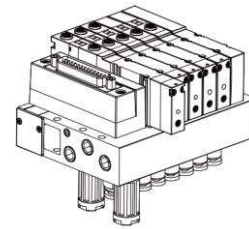
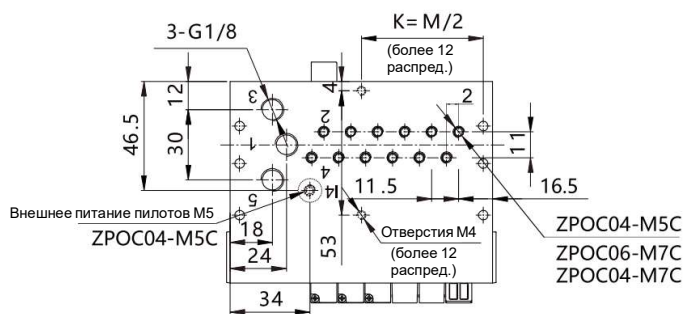
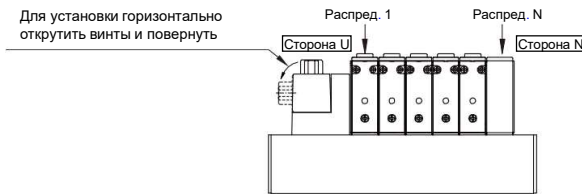
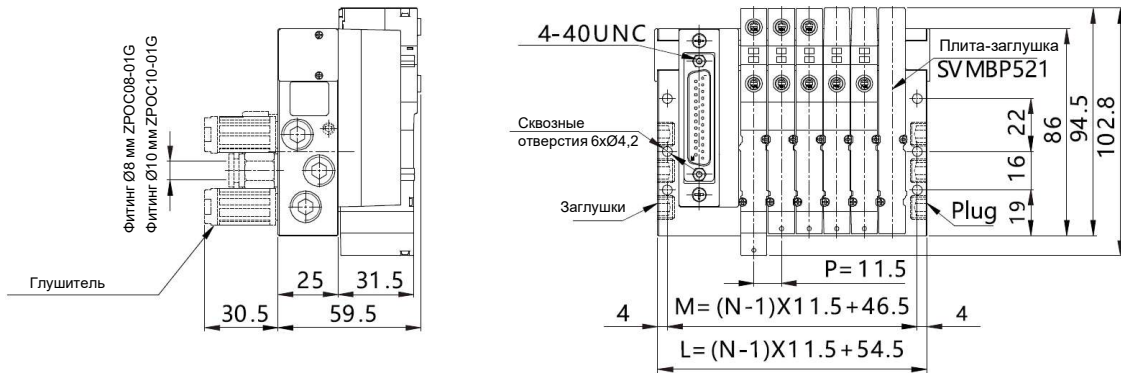
Размер	2	3	4	5	6	7	8	9	10	11	12	13	14	15	16	17	18	19	20	21	22	23	24
L	66	77,5	89	100,5	112	123,5	135	146,5	158	169,5	181	192,5	204	215,5	227	238,5	250	261,5	273	284,5	296	307,5	319
M	58	69,5	81	92,5	104	115,5	127	138,5	150	161,5	173	184,5	196	207,6	219	230,5	242	253,5	265	276,5	288	299,5	311



Примечание:
N = количество распределителей

Размер	2	3	4	5	6	7	8	9	10	11	12	13	14	15	16	17	18	19	20	21	22	23	24
L	66	77,5	89	100,5	112	123,5	135	146,5	158	169,5	181	192,5	204	215,5	227	238,5	250	261,5	273	284,5	296	307,5	319
M	58	69,5	81	92,5	104	115,5	127	138,5	150	161,5	173	184,5	196	207,5	219	230,5	242	253,5	265	276,5	288	299,5	311

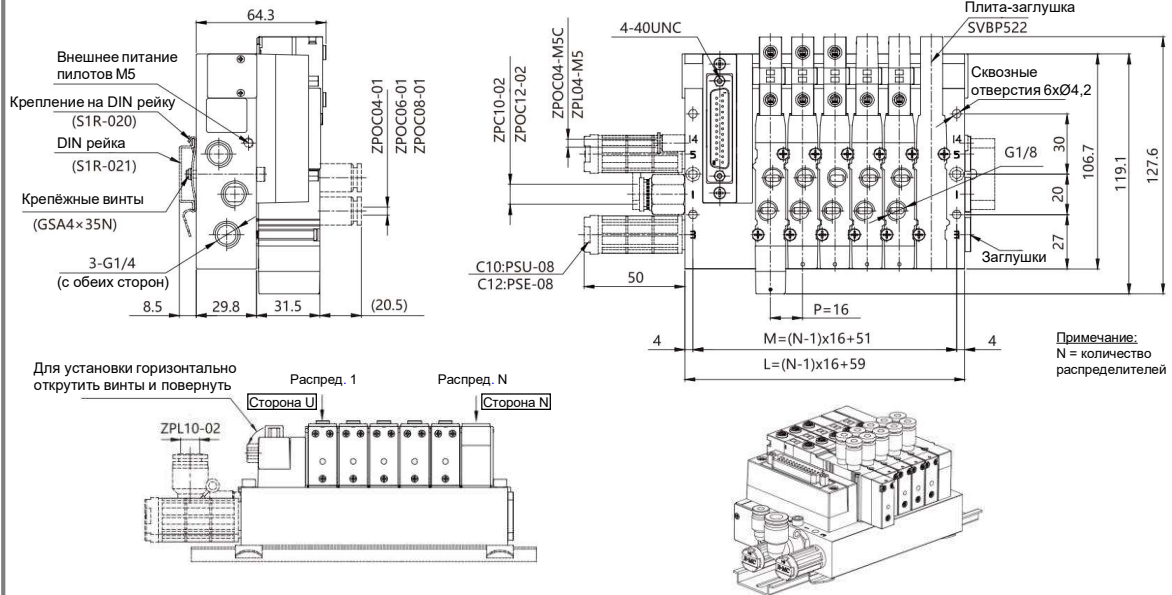
Основные размеры



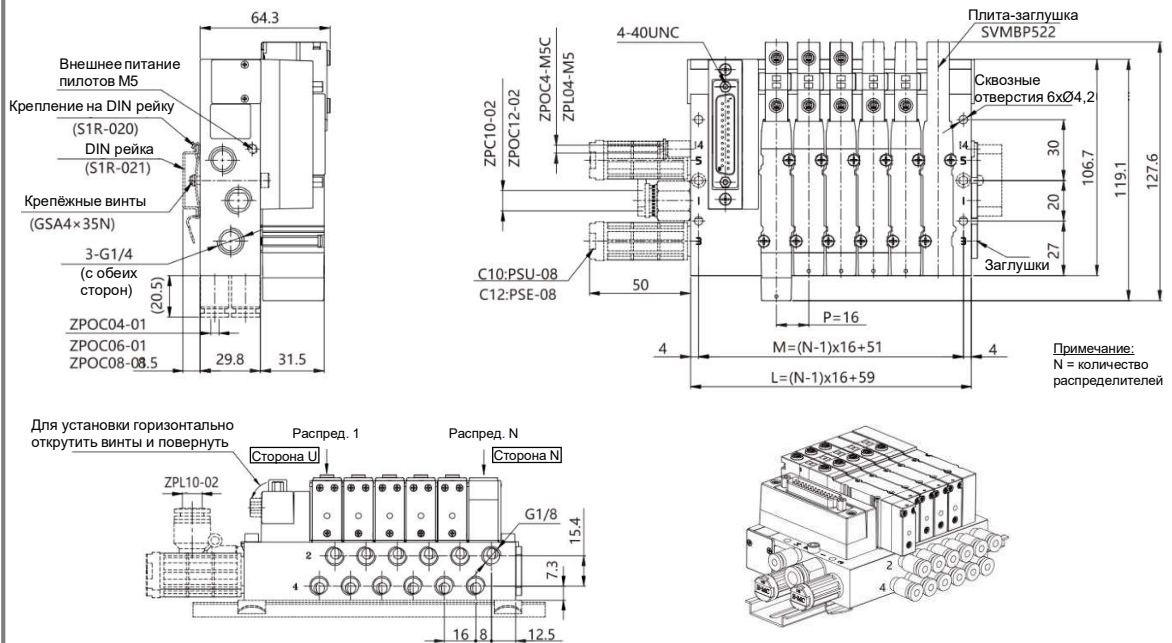
Размер	2	3	4	5	6	7	8	9	10	11	12	13	14	15	16	17	18	19	20	21	22	23	24
L	66	77.5	89	100.5	112	123.5	135	146.5	158	169.5	181	192.5	204	215.5	227	238.5	250	261.5	273	284.5	296	307.5	319
M	58	69.5	81	92.5	104	115.5	127	138.5	150	161.5	173	184.5	196	207.6	219	230.5	242	253.5	265	276.5	288	299.5	311
K	-	-	-	-	-	-	-	-	-	-	-	-	98	103.8	109.5	115.3	121	126.8	132.5	138.3	144	149.8	155.5

Основные размеры

Пневмоостров S2V

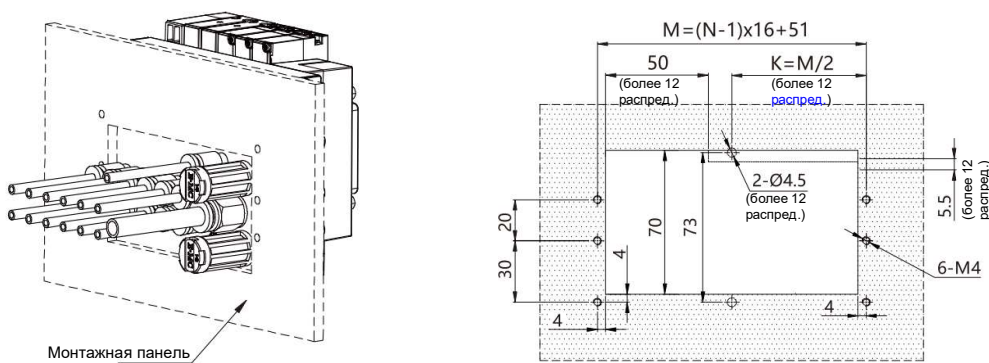
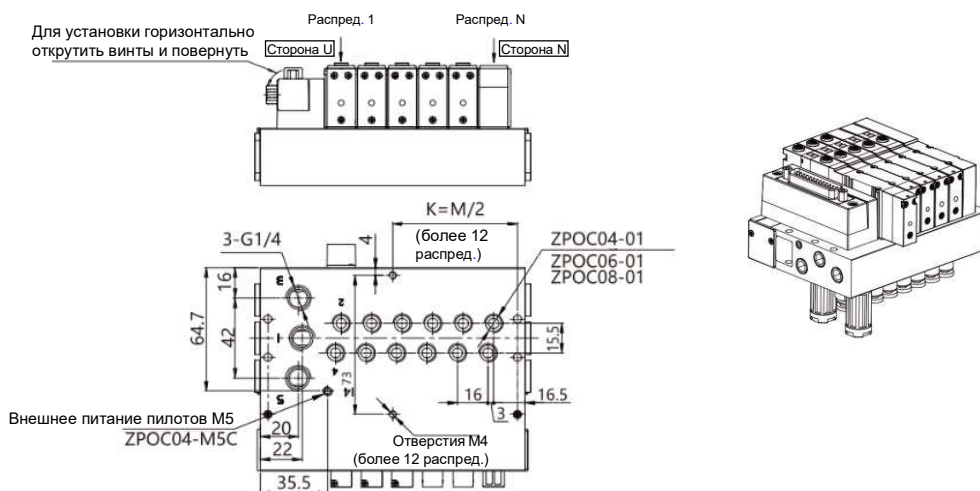
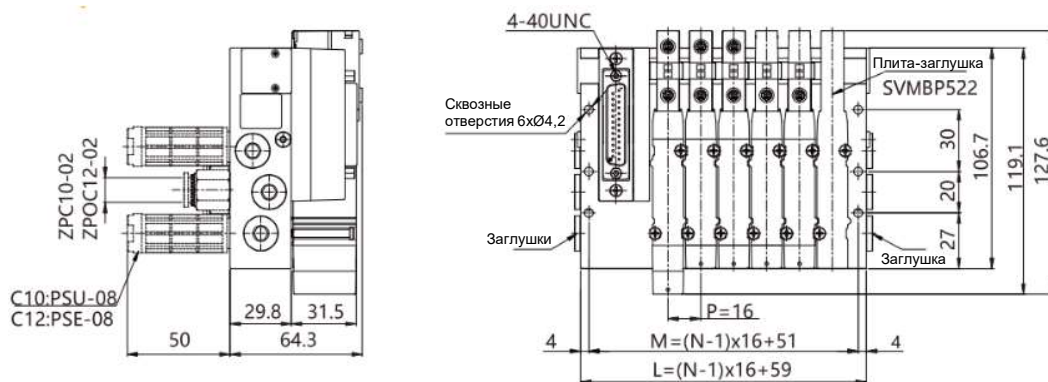


Размер	2	3	4	5	6	7	8	9	10	11	12	13	14	15	16	17	18	19	20	21	22	23	24
L	75	91	107	123	139	155	171	187	203	219	235	251	267	283	299	315	331	347	363	379	395	411	427
M	67	83	99	115	131	147	163	179	195	211	227	243	259	275	291	307	323	339	355	371	387	403	419



Размер	2	3	4	5	6	7	8	9	10	11	12	13	14	15	16	17	18	19	20	21	22	23	24
L	75	91	107	123	139	155	171	187	203	219	235	251	267	283	299	315	331	347	363	379	395	411	427
M	67	83	99	115	131	147	163	179	195	211	227	243	259	275	291	307	323	339	355	371	387	403	419

Основные размеры



Размер	2	3	4	5	6	7	8	9	10	11	12	13	14	15	16	17	18	19	20	21	22	23	24
L	75	91	107	123	139	155	171	187	203	219	235	251	267	283	299	315	331	347	363	379	395	411	427
M	67	83	99	115	131	147	163	179	195	211	227	243	259	275	291	307	323	339	355	371	387	403	419
K	-	-	-	-	-	-	-	-	-	-	-	121,5	129,5	137,5	145,5	153,5	161,5	169,5	177,5	185,5	193,5	201,5	209,5

Электрическое подключение

Разъём с кабелем D25



Серия

D25: Кабель Sub-D (24 катушки)
D44: Кабель Sub-D (42 катушки)

Длина кабеля ①

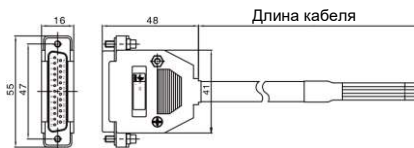
1М: метр
2М: 2 метра
3М: 3 метра
5М: 5 метров
10М: 10 метров

Количество контактов

44: 44 контакта (до 42 катушек)
25: 25 контактов (до 24 катушек)
15S: 15 контактов (14 моностабильных распределителя)
15D: 15 контактов (7 бистабильных распределителей)
08S: 8 контактов (7 моностабильных распределителей)

① Другая длина кабеля доступна по запросу

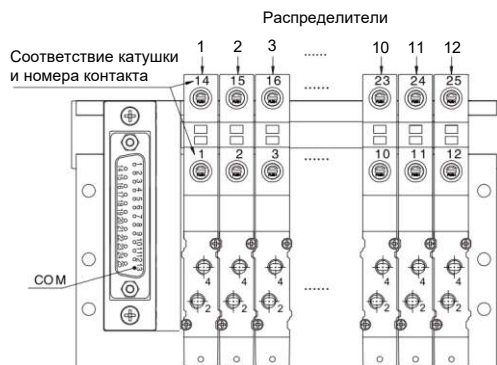
Разъём с кабелем D25



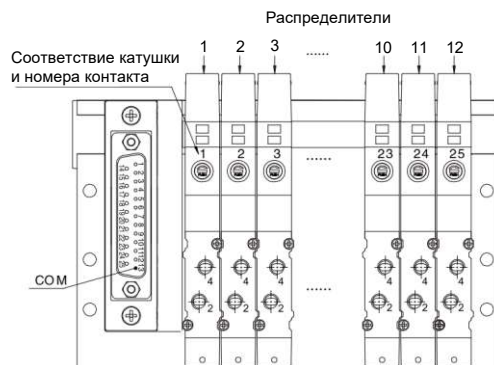
Разъём D25	Распределение контактов разъёма				
	Номер контакта	Цвет провода			
		D25-25	D25-15D	D25-15S	D25-08S
1	Красно-чёрный	Красно-чёрный	Красно-чёрный	Красный	
2	Красно-белый	Красный	Красный	Жёлтый	
3	Красный	Оранжево-чёрный	Оранжево-чёрный	Синий	
4	Оранжево-чёрный	Оранжевый	Оранжевый	Оранжевый	
5	Оранжево-белый	Жёлто-чёрный	Жёлто-чёрный	Фиолетовый	
6	Оранжевый	Жёлтый	Жёлтый	Коричневый	
7	Жёлто-чёрный	Розовый	Розовый	Зелёный	
8	Жёлтый	-	Светло зелёный	-	
9	Розово-чёрный	-	Фиолетовый	-	
10	Розовый	-	Белый	-	
11	Сине-белый	-	Коричневый	-	
12	Синий	-	Серый	-	
13 (COM)	Чёрный	Чёрный	Чёрный	Чёрный	
14	Зелёный	Синий	Синий	-	
15	Фиолетово-белый	Зелёный	Зелёный	-	
16	Фиолетовый	Светло зелёный	-	-	
17	Коричнево-белый	Фиолетовый	-	-	
18	Коричневый	Белый	-	-	
19	Зелёно-чёрный	Коричневый	-	-	
20	Тёмно-серый	Серый	-	-	
21	Серый	-	-	-	
22	Бело-чёрный	-	-	-	
23	Белый	-	-	-	
24	Зелёно-белый	-	-	-	
25	Светло зелёный	-	-	-	

Схема подключения

Бистабильные распределители
(максимум 12 распределителей)

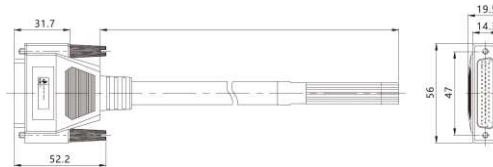


Моностабильные распределители
(максимум 24 распределителя)



Электрическое подключение

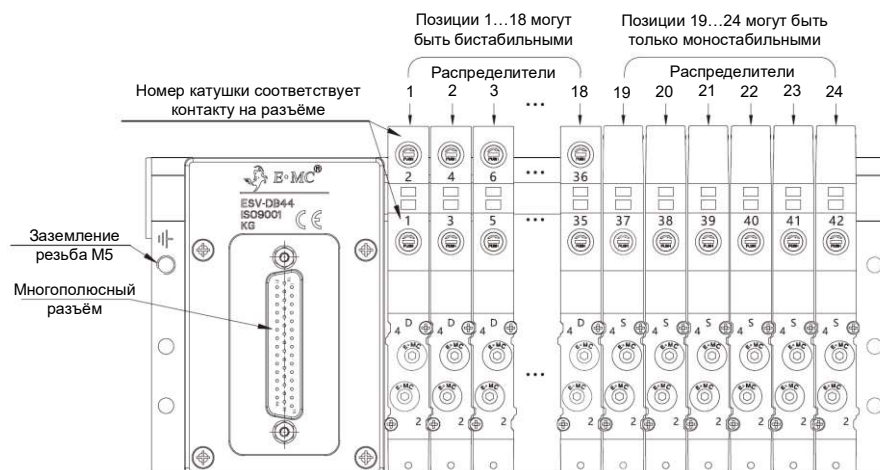
Разъём с кабелем D44



Разъём D44	Распределение контактов разъёма							
	Номер контакта	Цвет провода	Номер контакта	Цвет провода	Номер контакта	Цвет провода	Номер контакта	Цвет провода
	1	Оранжевый	12	Фиолетовый с 1 точкой	23	Синий с 2 точками	34	Белый с 3 точками
	2	Оранжевый с 1 точкой	13	Фиолетовый с 2 точками	24	Синий с 3 точками	35	Белый с 4 точками
	3	Оранжевый с 2 точками	14	Фиолетовый с 3 точками	25	Синий с 4 точками	36	Серый
	4	Оранжевый с 3 точками	15	Фиолетовый с 4 точками	26	Коричневый	37	Серый с 1 точкой
	5	Оранжевый с 4 точками	16	Чёрный	27	Коричневый с 1 точкой	38	Серый с 2 точками
	6	Розовый	17	Чёрный с 1 точкой	28	Коричневый с 2 точками	39	Серый с 3 точками
	7	Розовый с 1 точкой	18	Чёрный с 2 точками	29	Коричневый с 3 точками	40	Серый с 4 точками
	8	Розовый с 2 точками	19	Чёрный с 3 точками	30	Коричневый с 4 точками	41	Жёлтый
	9	Розовый с 3 точками	20	Чёрный с 4 точками	31	Белый	42	Жёлтый с 1 точкой
	10	Розовый с 4 точками	21	Синий	32	Белый с 1 точкой	43	Красный (COM)
	11	фиолетовый	22	Синий с 1 точкой	33	Белый с 2 точками	44	Зелёный (COM)

2.1

Пневмоострова



Общее число катушек для пневмоострова с разъёмом D44 может быть 42, при этом общее количество распределителей в пневмоострове может быть 2...24.

Максимальное количество бистабильных распределителей может быть 36: позиции распределителей 1...18 могут быть как моностабильными так и бистабильными, позиции распределителей 19...24 могут быть только моностабильными.